

Bedienungsanleitung / Instruction manual / Mode d'emploi / Navodila za uporabo /
Istruzioni per l'uso / Manual de utilizare / Návod k obsluze / Upute za uporabu /
Kezelési útmutató / Návod na použitie / Ръководство за експлоатация / Kullanım kılavuzu /
Instrukcja obsługi / Manual de instrucciones

Steinbach

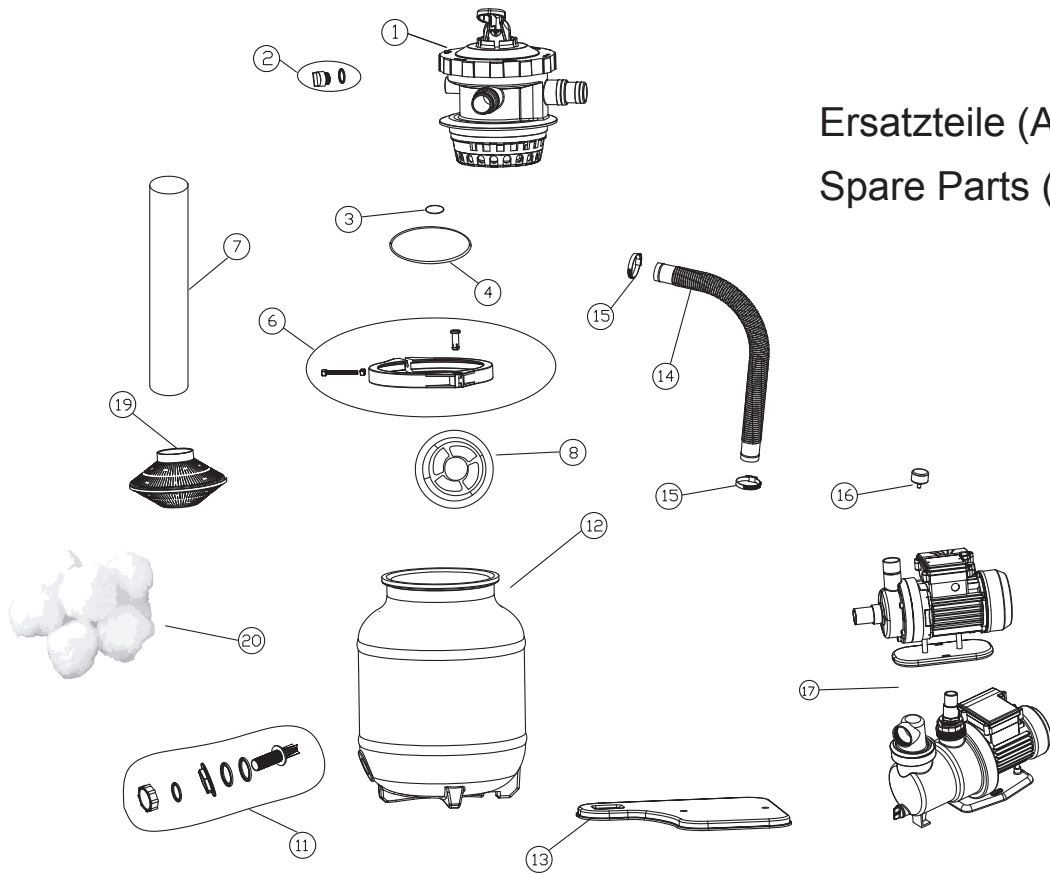
Filteranlage Speed Clean

Active Balls⁺

- EN** Filter unit Speed Clean Active Balls +
- FR** Système de filtrage Speed Clean Active Balls +
- IT** Impianto di filtrazione Speed Clean Active Balls +
- SL** Filtrirna naprava Clean Active Balls +
- RO** Instalație de filtrare Speed Clean Active Balls +
- CS** Filtrace Speed Clean Active Balls +
- HR** Filtrarski uređaj Speed Clean Active Balls +
- HU** Speed Clean Active Balls + szűrőberendezés
- SK** Filtračné zariadenie Speed Clean Active Balls +
- BG** Филтриращо съоръжение Speed Clean Active Balls +
- TR** Speed Clean Filtre Tertibatı Active Balls +
- PL** Pompa filtrująca Speed Clean Active Balls +
- ES** Equipo de filtración Speed Clean Active Balls +



Abbildung 1 / Illustration 1



Ersatzteile (Abbildung E1 / L1) /
Spare Parts (Illustration E1 / L1)

Nr.	Art. Nr.
1	040866
2	040842
3	040843
4	040829
6	040845
8	040849
11	040852
13	040868
12	040865
19	040867
14	040869
15	040946
16	040952
17	040955
7/19	040867
20	040050

Abbildung 2 / Illustration 2

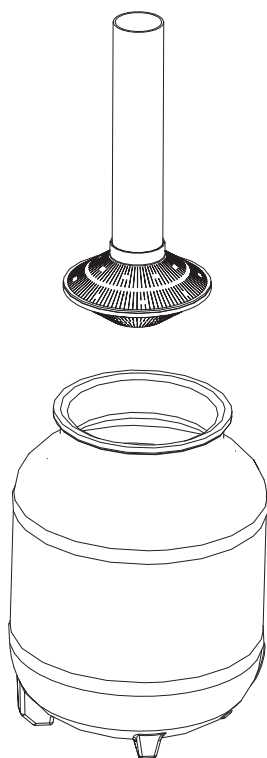


Abbildung 3 + 4 / Illustration 3 + 4

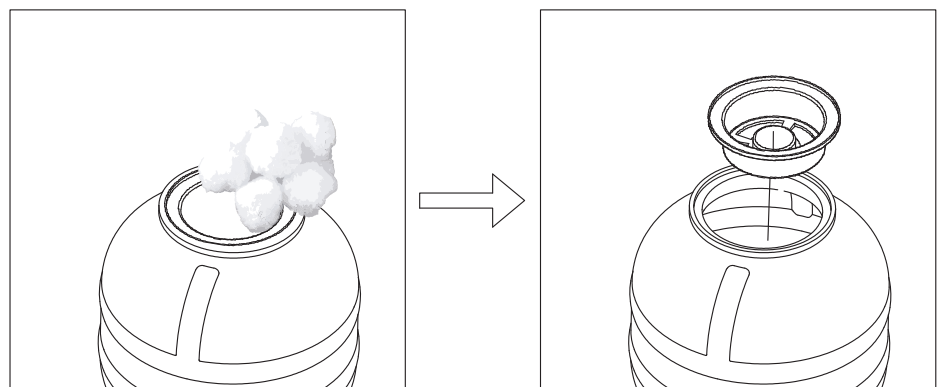


Abbildung 5 + 6 + 7 / Illustration 5 + 6 + 7

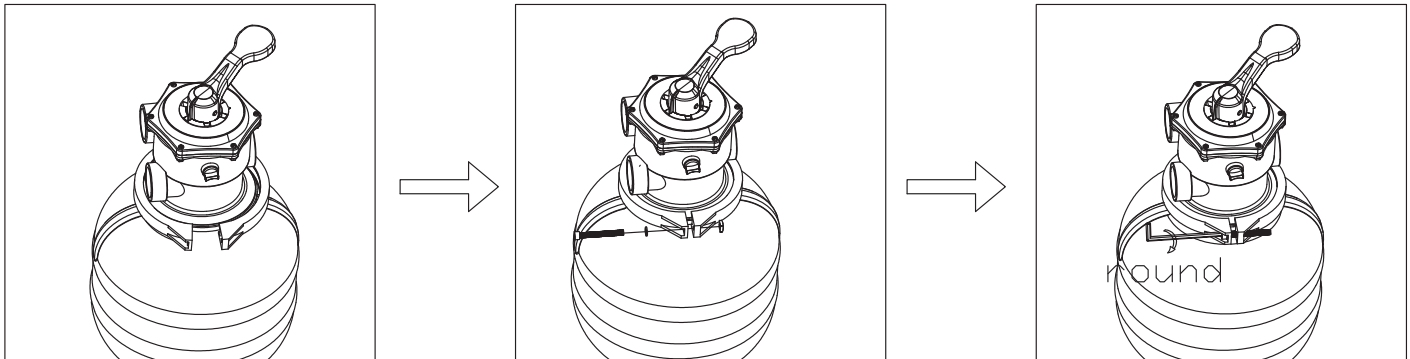


Abbildung 8 / Illustration 8

Abbildung 9 / Illustration 9

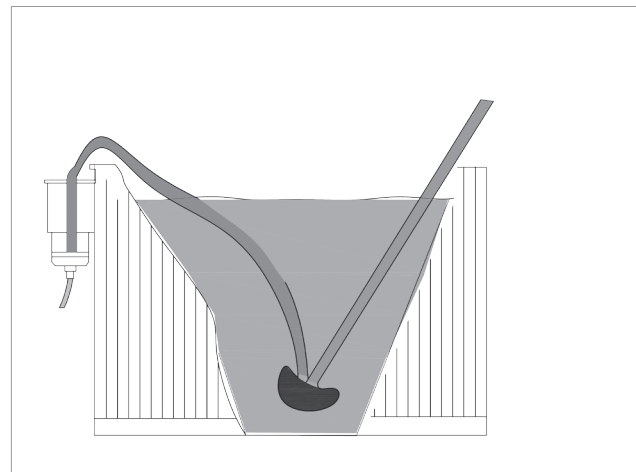
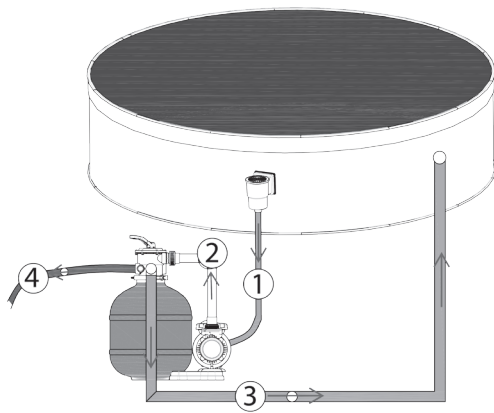
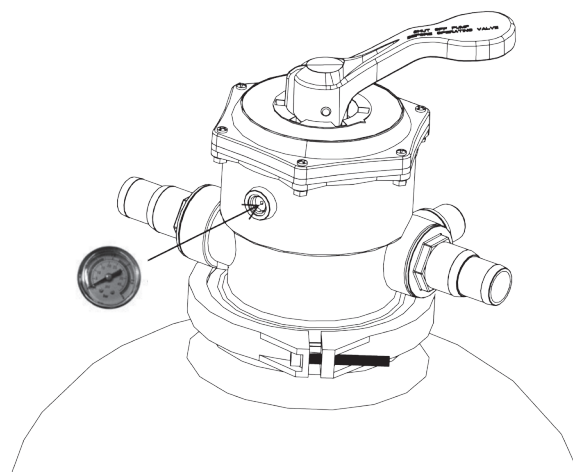


Abbildung 10 / Illustration 10





Vorwort

Vielen Dank für den Kauf dieses Steinbach Produktes. Wir entwickeln unsere Artikel laufend weiter. Sollte dieses Produkt dennoch Fehler aufweisen, möchten wir uns entschuldigen und ersuchen Sie höflich mit unserem Servicecenter in Kontakt zu treten.

Bedienungsanleitung lesen und aufbewahren

Bedienungsanleitung für Filteranlage Speed Clean Active Balls + Diese Bedienungsanleitung gehört zu oben angegebenem Produkt. Sie enthält wichtige Informationen zur Inbetriebnahme und Handhabung. Lesen Sie die Bedienungsanleitung, insbesondere die Sicherheitshinweise sorgfältig durch, bevor Sie dieses Produkt verwenden. Die Nichtbeachtung dieser Bedienungsanleitung kann zu schweren Verletzungen oder Schäden an Ihrem Produkt führen. Die Bedienungsanleitung basiert auf den in der Europäischen Union gültigen Normen und Regeln. Beachten Sie die im Ausland gültigen landesspezifischen Richtlinien und Gesetze. Bewahren Sie die Bedienungsanleitung für die weitere Nutzung auf und geben Sie diese bei Bedarf auch an Dritte weiter.

Bestimmungsgemäßer Gebrauch

Das Produkt ist ausschließlich für den Privatgebrauch bestimmt und nicht für den gewerblichen Bereich geeignet. Die Filteranlage ist ausschließlich zum Reinigen von Pool-Badewasser konzipiert und entfernt sichtbare Verunreinigungen. Die Filteranlage ist für alle handelsüblichen Pools geeignet, die über einen Ø 32/38 mm Schlauchanschluss verfügen. Verwenden Sie Ihr Produkt nur wie in dieser Bedienungsanleitung beschrieben. Jede andere Verwendung gilt als nicht bestimmungsgemäß und kann zu Sachschäden oder sogar zu Personenschäden führen. Dieser Artikel ist kein Kinderspielzeug. Der Hersteller oder Händler übernimmt keine Haftung für Schäden, die durch nicht bestimmungsgemäßen oder falschen Gebrauch entstanden sind.



Warn- und Sicherheitshinweise

Alle Anweisungen lesen und befolgen. Bei Nichtbefolgen dieser Warnhinweise müssen Sie mit Schäden am Eigentum, anderen ernsthaften Verletzungen oder mit dem Tod rechnen. Diese Produktwarnungen, Anweisungen und Sicherheitsregeln umfassen viele, aber bei Weitem nicht alle möglichen Risiken und Gefahren. Bitte geben Sie Acht und beurteilen Sie mögliche Gefahren richtig. Fehlerhafter Umgang mit dem Produkt kann zu lebensgefährlichen Situationen führen. Achtung! Überlassen Sie die Reparatur Fachkräften, um Gefährdungen zu vermeiden. Wenden Sie sich dazu an eine Fachwerkstatt. Bei eigenständig durchgeführten Reparaturen, unsachgemäßer Montage oder falscher Bedienung sind Haftungs- und Garantieansprüche ausgeschlossen. Bei Reparaturen dürfen nur Ersatzteile verwendet werden, die den ursprünglichen Produktdaten entsprechen. WARNUNG! Gefahren für Kinder und Personen mit verringerten physischen, sensorischen oder mentalen Fähigkeiten (beispielsweise Beeinträchtigte, ältere Personen mit Einschränkung ihrer physischen und mentalen Fähigkeiten) oder Mangel an Erfahrung und Wissen. Kinder dürfen nicht mit diesem Produkt spielen. Die Reinigung darf nicht von Kindern oder Personen mit verringerten physischen, sensorischen oder mentalen Fähigkeiten durchgeführt werden. HINWEIS! Beschädigungsgefahr! Durch unsachgemäßen Umgang kann dieses Produkt beschädigt werden.

ACHTUNG! DIESER BEUTEL IST KEIN SPIELZEUG!

Bitte von Babys und Kleinkindern fernhalten! Nicht über den Kopf ziehen! Erststickungsgefahr!

Stromschlaggefahr! Fehlerhafte Elektroinstallation oder zu hohe Netzspannung können zu Stromschlag führen. Schließen Sie das Produkt nur an, wenn die Netzspannung der Steckdose mit der Angabe der technischen Daten übereinstimmen. Schließen Sie dieses Produkt nur an eine gut zugängliche Stromversorgung an, damit Sie dieses bei einem Störfall schnell vom Stromnetz trennen können. Betreiben Sie das Produkt nicht, wenn es sichtbare Schäden aufweist oder das Netzkabel bzw. der Netzstecker defekt ist. Als zusätzlicher Schutz wird die Installation einer Fehlerstrom-Schutzeinrichtung (FI/RCD) mit einem Bemessungsauslösestrom von nicht mehr als 30 mA empfohlen. Fragen Sie Ihren Elektrofachbetrieb um Rat. Öffnen Sie das Produkt nur soweit, wie in dieser Anleitung beschrieben. Überlassen Sie die Reparatur Fachkräften, um Gefährdungen zu vermeiden. Wenden Sie sich dazu an eine Fachwerkstatt. Bei eigenständig durchgeführten Reparaturen, Veränderungen am Produkt, unsachgemäßem Anschluss oder falscher Bedienung sind Haftungs- und Garantieansprüche ausgeschlossen. In

diesem Produkt befinden sich elektrische und mechanische Teile, die zum Schutz gegen Gefahrenquellen unerlässlich sind. Fassen Sie den Netzstecker niemals mit feuchten Händen an. Ziehen Sie den Netzstecker nie am Netzkabel aus der Steckdose, sondern fassen Sie immer den Netzstecker an. Halten Sie das Produkt, den Netzstecker und alle Kabel von offenem Feuer und heißen Flächen fern. Verlegen Sie das Netzkabel so, dass es nicht zur Stolperfalle wird und graben Sie es nicht ein. Verlegen Sie alle Kabel so, dass sie nicht durch Rasenmäher u. ä. Geräte beschädigt werden können. Knicken Sie das Netzkabel nicht und legen Sie es nicht über scharfe Kanten. Verwenden Sie keine Verlängerungskabel, Mehrfachsteckdosen oder sonstige Adapter.

Filteranlagen dürfen nicht trocken (ohne Wasser) laufen! Bei Trockenlauf kein Garantieersatz! Geben Sie die Pumpe oder den Filter niemals in den Pool. Vor jedem Umschaltvorgang beim 7-Wege-Ventil ist die Filterpumpe auszuschalten! Die Filteranlage darf nicht benutzt werden, wenn sich Personen im Wasser aufhalten! Installieren Sie die Filteranlage mit ausreichendem Sicherheitsabstand vom Pool entfernt, um zu vermeiden, dass Kinder die Anlage als Einstiegshilfe in das Pool verwenden. Tauchen Sie weder die Filteranlage noch Netzkabel oder Netzstecker in Wasser oder andere Flüssigkeiten. Die Filterpumpe der Filteranlage ist gut vor Fremdkörpern und Spritzwasser geschützt. Trotzdem ist es empfehlenswert, diese so aufzustellen, dass sie vor Witterungseinflüssen geschützt ist. Führen Sie niemals Arbeiten an der Filteranlage durch, während die Anlage noch an das Stromnetz angeschlossen ist. Gefahren durch die Saugwirkung der Pumpe, insofern sie nicht vermieden werden, können zu schweren oder tödlichen Unfällen führen. Blockieren Sie nicht die Ansaugleitung an der Pumpe oder im Pool, da dies zu schweren Verletzungen oder gar zum Tod führen kann.



Lieferumfang prüfen

HINWEIS! Beschädigungsgefahr! Wenn Sie die Verpackung unvorsichtig mit einem scharfen Messer oder anderen spitzen Gegenständen öffnen, kann das Produkt beschädigt werden. Gehen Sie daher beim Öffnen sehr vorsichtig vor.

- Nehmen Sie das Produkt aus der Verpackung.
- Prüfen Sie den Lieferumfang auf Vollständigkeit. Skizze/Foto L1.
- Kontrollieren Sie, ob der Artikel oder die Einzelteile Schäden aufweisen. Ist dies der Fall, benutzen Sie das Produkt nicht. Wenden Sie sich an die am Ende der Anleitung genannte Serviceadresse.



Funktionsprinzip

Die Filter Balls im Filtertank dient bei der Filteranlage als dauerhafter Schmutz- und Schwemmgutfilter. Wenn das Wasser durch die Filter Balls im Filtertank fließt, lagern sich Schmutzpartikel im Sand ab und werden so aus dem Badewasser gefiltert. Das gereinigte Wasser fließt durch das 7-Wege-Ventil über die Rückleitung zum Pool zurück.

Zum Betrieb der Filteranlage benötigen Sie einen Skimmer (Oberflächenabsauger). Entweder einen Einbauskimmer (Einbau in die Poolwand) oder einen Einhängeskimmer (Befestigung an der Poolwand).



Standortbestimmung

Der Aufstellungsplatz der Filteranlage zwischen Skimmer und Einströmdüse sollte einen ausreichenden Sicherheitsabstand zur Beckenwand gewährleisten. Wir empfehlen Ihnen die Filteranlage auf einem ebenen Fundament aufzustellen (z.B. Waschbetonplatten o.ä.). Die korrekte Ausrichtung ist mit einer Wasserwaage zu überprüfen. Keinesfalls dürfen Sie Ihre Filteranlage in eine Vertiefung oder direkt in die Grünfläche stellen. (Überflutungsgefahr und/ oder Gefahr des Heißlaufens der Filterpumpe). Wenn Sie Ihre Poolanlage teilweise oder vollständig versenkt haben, so ist es sinnvoll die Filteranlage in einem Filterschacht unterzubringen, welcher direkt an die Poolanlage anschliesst. Wird Ihre Filteranlage in einem Filterschacht untergebracht, so muss gewährleistet sein, dass der Schacht nicht überflutet wird. Zu diesem Zweck empfehlen wir in den Filterschacht eine Rollierung (Schotter) einzubringen, damit Umgebungs- und Regenwasser versickern kann. Optimal wäre, den Pumpensumpf des Filterschachtes direkt Anschluss an einen Kanal oder Ablauf anzuschließen (z.B. Tauchpumpe mit Schwimmschalter). Es ist zwingend auf eine ausreichende natürliche Belüftung im Filterschacht zu achten. Ansonsten kann die Bildung von Kondenswasser zu Schäden an der Filterpumpe führen. Die Größe des Filterschachtes sollte so gewählt werden, dass Arbeiten an der Filteranlage durchgeführt werden können.



Montage

Montage der Filteranlage (Abbildung 1) Montieren sie die Filteranlage am endgültigen Aufstellungsplatz. Die Filteranlage besteht aus folgenden Teilen:

- Pumpe
- Ventil
- Dichtung (O-Ring)
- Spannring
- Kessel
- Mittelrohr
- Filtersieb
- Entleerungsschraube
- Zentrierer (Abdeckung für Standrohr)
- Grundplatte
- Druckschlauch
- Filter Balls 700 Gramm

Filterkessel

1. Das Standrohr (7) samt Filtersieb (19) in den Kessel (12) einführen (Abbildung 2), bis das Standrohr mit dem Filtersieb den Kesselboden (12) erreicht.
2. Vergewissern Sie sich, dass sich das Standrohr (7) in der Mitte befindet. Die Entleerungsschraube (11) des Kessels sollte eingesetzt sein.
3. Entnehmen Sie die Filter Balls der Folienverpackung und füllen Sie die Filter Balls in den Kessel. Bitte beachten Sie, dass die Filter Balls lose eingefüllt werden müssen, und nicht gepresst oder gequetscht werden dürfen. Das beeinträchtigt die Filterleistung erheblich.
4. Nun den Zentrierer auf die Kesselöffnung legen und dabei das Standrohr (7) zentrieren. (Abbildung 4)
5. Bevor Sie den Ventilkopf (1) montieren, unbedingt nochmals Dichtflächen (3 + 4) und Verschraubungen/ Gewinde reinigen und Rückstände oder Verschmutzungen abwaschen. Die Verbindung des Ventilkopfes mit dem Filterkessel erfolgt durch den Spannring (6). Der Spannring wird mit der Spannringschraube und der Spannringmutter verschraubt. (Abbildung 5 und 6 + 7)
6. Zum Schluss montieren Sie die Anschlussstutzen am Ventilkopf (1). Dichten Sie die Anschlussstutzen zur Montage ausreichend mit einem Dichtband ein.
7. Das Manometer (2), sofern im Lieferumfang enthalten wird seitlich am 7-Wege-Ventil montiert und abgedichtet. Die bestehende Entlüftungsschraube wird vorher entfernt. (Abbildung 9)

Schlauchanschlüsse Pumpe (Abbildung 8)

1. **Skimmerleitung:** Verbindung vom Skimmeranschluß zum vorderen Anschluß an der Filterpumpe.
2. **Druckleitung:** Verbindung vom oberen Anschluss der Filterpumpe zum Anschluss mit der Bezeichnung „PUMP“ am 7-Wege-Ventil.
3. **Retourleitung:** Verbindung vom Anschluss am 7-Wege-Ventil mit der Bezeichnung „RETURN“ zum Anschluss an der Einströmdüse (Pool). Fixieren Sie alle Anschlüsse mit Schlauchklemmen.
4. **Rückspüleleitung:** Anschluss „WASTE“ (Entleeren) in den Kanal. Die Anschlüsse erfolgen mit speziellen Schwimmbadschläuchen und Schlauchklemmen!



Inbetriebnahme der Filteranlage

Wenn die Filteranlage fertig zusammengebaut ist, sich die Filter Balls im Kessel befinden, und sämtliche Zu- und Ableitungen angeschlossen sind, kann die Inbetriebnahme fortgesetzt werden.

- Schalten Sie die Stromversorgung erst ein, wenn dies erwähnt wird.
- Stellen Sie sicher, dass das Netzkabel (Stromkabel) der Pumpe vom Netz getrennt ist.
 - Bringen Sie den Ventilhebel in die Position „Geschlossen“.
 - Stellen Sie sicher, dass die Filteranlage außerhalb des Beckens und im Niveau tiefer als der Wasserspiegel Ihres Pools steht, und alle Zu- und Ableitungen richtig angeschlossen und fixiert sind.

- Sollte Ihr Pool noch nicht gefüllt sein, füllen Sie es mit Wasser. Achten Sie darauf, dass der Wasserstand des Pools mindestens 2,5 bis 5 cm oberhalb der Öffnung der Einfülldüse (Skimmer) liegt.
- Öffnen Sie das Absperrventil an der Einfülldüse (Skimmer) des Pools. Wenn Sie die Einfülldüse (Skimmer) mit einem Stopfen verschlossen haben, entfernen Sie diesen nun.
- Da die Position der Filteranlage niedriger als der Wasserstand des Pools ist, füllt sich die Filteranlage nun automatisch mit Wasser.
- Nun wird die Filteranlage entlüftet. Falls vorhanden, öffnen Sie leicht den Vorfilterdeckel der Filterpumpe bis Wasser aus dem Vorfiltertopf fließt (transparenter Deckel mit Verschraubung auf der Oberseite der Filterpumpe).
- Lassen Sie den Filterbehälter mit Wasser volllaufen.
- Überprüfen Sie die Filteranlage, sowie die Anschlüsse der Zu- und Ableitungen, auf Undichtigkeiten. Aufgrund von produktionstechnischen Toleranzen kann es vorkommen, dass bei auftretenden Undichtigkeiten zusätzlich ein Dichtband über die Anschlüsse gewickelt werden muss, bevor der Anschlussschlauch aufgesteckt wird.
- Bringen Sie das 7-Wege-Ventil in die Filterstellung.
- Schließen Sie die Pumpe an die Stromversorgung an.
- Ihre Filteranlage ist nun in Betrieb.

Rückspülvorgang

Im Gegensatz zu einer handelsüblichen Filteranlage mit Sandfüllung, darf mit einer Filteranlage mit Filter Balls keine Rückspülung durchgeführt werden. Sollte die Filterleistung nachlassen, empfehlen wir das Waschen der Filter Balls per Hand. Im Bedarfsfall sind die Filter Balls auszutauschen.

Filterbetriebsarten

Einstellung	Vollständiger Wasserfluss bzw. Funktion
Filtern	Funktion: Ansaugen, normaler Filterbetrieb. In dieser Stellung wird das angesaugte Poolwasser von oben in den Filterbehälter eingeleitet, und fließt durch die Filter Balls. Dabei werden Verunreinigungen herausgefiltert, und das Wasser anschließend wieder in den Pool zurück geleitet.
Nachspülen	Funktion: Dieser Vorgang sollte nach der Erstinbetriebnahme erfolgen. In dieser Stellung wird das Wasser in den oberen Bereich des Filterbehälters geleitet und das Ventil gespült. Das Wasser fließt dabei über die Schmutzleitung wieder ab.
Zirkulieren	Funktion: Zirkulieren des Wassers nach einer chemischen Behandlung. Diese Stellung wird bei der Durchführung von chemischen Behandlungen des Poolwassers verwendet, wenn man nicht möchte, dass die Filter Balls von chemischen Behandlungen Chemikalien in Kontakt kommt. In dieser Stellung wird das angesaugte Wasser direkt vom Ventil zum Pool zurückgeleitet, ohne die Filter Balls zu durchfließen.
Rückspülen	Im Gegensatz zu einer handelsüblichen Filteranlage mit Sandfüllung, darf mit einer Filteranlage mit Filter Balls <u>keine Rückspülung</u> durchgeführt werden. Sie merken, dass es Zeit wird die Filter Balls zu reinigen, wenn der Druck am Manometer 0,3 bis 0,6 bar oberhalb des normalen Betriebsdruckes liegt. Sollte die Filterleistung nachlassen, empfehlen wir das Waschen der Filter Balls per Hand. Im Bedarfsfall sind die Filter Balls auszutauschen.
Geschlossen	Funktion: Reinigung des Vorfilters. Diese Stellung stoppt den Wasserfluss in die Pumpe und den Filter. ACHTUNG: Schalten Sie die Pumpe niemals in dieser Stellung ein.
Entleeren	Funktion: Umgehung des Filters. Diese Funktion ist ideal, um Pools mit starker Verunreinigung bzw. nach einer Algenbehandlung zu entleeren. In dieser Stellung wird der Filter umgangen und das Wasser direkt über die Schmutzleitung abgeführt.
Winter	Funktion: Einwintern und Lagerung. In dieser Stellung befindet sich der Ventilhebel in einer Zwischenstellung. Dabei werden die inneren Ventilkomponenten entlastet. Wenn die Filteranlage im Winter gelagert wird, drehen Sie das 7-Wege-Ventil in diese Position. ACHTUNG: Schalten Sie die Pumpe niemals in dieser Stellung ein.

Filterzeit

Der Wasserinhalt des Schwimmbeckens sollte je nach Belastung und Größe der Anlage innerhalb 24 Stunden mindestens 3-5-mal umgewälzt und gefiltert werden. Die Betriebsdauer richtet sich nach der Leistung der Filteranlage und der Schwimmbeckengröße. Wir empfehlen jedoch eine Mindestlaufzeit von 12 Stunden pro Tag.



Elektrischer Anschluss

Die von Ihnen erworbene Filteranlage ist mit einem Anschlusskabel ausgestattet, welches ausschließlich an einen Stromkreis mit Fehlerstromschutzschalter (FI) mit einem Bemessungsauslösestrom von nicht mehr als 30 mA angeschlossen werden darf.

Technische Daten:

- Umwälzleistung 3.800 l/h
- nicht selbstansaugende Pumpe
- maximale Wassertemperatur 35 °C
- 230 V / 200 W
- 7-Wege-Ventil mit Manometer
- Kessel Ø 250 mm
- Anschluss Ø 32/38 mm
- Grundplatte
- für Pools bis 19.000 l Wasserinhalt
- Optional: Speedpart Container für UV-System Speed UV

Betrieb mit einem Bodensauger (Abbildung 9)

- Sie können den Schlauch des Bodensaugers direkt an die Saugleitung der Filteranlage anschließen. Der Schlauch des Bodensaugers muss dabei komplett mit Wasser gefüllt sein.
- Bei Filteranlagen ohne Vorfilter, ist ein Skimmer mit Siebkorb zu empfehlen.
- Beachten Sie die Bedienungsanleitung des Bodensaugers. Es darf keine Luft in die Filteranlage gelangen, um ein Trockenlaufen und Überhitzen der Filteranlage zu vermeiden.
- Wählen Sie am Ventilkopf die Stellung FILTERN.
- Alternativ können Sie auch die Stellung ENTLEEREN wählen, z.B. bei Algenbildung im Pool. Das schmutzige Badewasser läuft dann nicht wieder zurück in den Pool, sondern wird über die Abwasserleitung direkt ins Freie befördert. Bei dieser Einstellung müssen Sie nach dem Reinigen den Wasserstand Ihres Pools ggf. wieder auffüllen.



Problembehandlung

Ursache von Störungen	Behebung
Pumpe saugt Luft (Luftblasen an der Einströmseite)	Schläuche defekt, Schlauchschellen nachziehen
Skimmer oder Pumpe bekommt zu wenig Wasser	Wasserstand kontrollieren und gegebenenfalls erhöhen, Kontrolle der Ansaugleitung auf Verschmutzungen
Skimmerkorb verlegt	Reinigung des Skimmerkorbes
Vorfilterkorb der Filterpumpe verlegt	Reinigung des Vorfilterkorbes
Bei oben nicht angeführten Störungen fragen Sie bitte Ihren Händler!	



Wichtige Hinweise

Einwintern der Filteranlage

- Schalten Sie die Pumpe durch Ziehen des Netzsteckers aus.
- Schließen Sie die Absperrventile oder blockieren Sie den Wasserfluss zu den Verbindungsschläuchen des Pools.
- Schließen Sie die Verbindungsleitungen zum Pool ab und entleeren Sie den Filterbehälter und die Schläuche.
- Stellen Sie den Ventilhebel in Position „Winter“, um die inneren Komponenten des Ventils zu entlasten.

Filter Balls wechseln

Die Filter Balls sollten, in Abhängigkeit von der Betriebsdauer der Filteranlage, alle 2-3 Jahre gewechselt werden.

Pflegehinweise

Sichtbare Verunreinigungen werden über die Filteranlage entfernt. Dies gilt allerdings nicht für Algen, Bakterien und andere Mikroorganismen, die ebenfalls eine ständige Gefahr für klares, sauberes und gesundes Schwimmbadwasser darstellen. Für deren Verhinderung oder Entfernung stehen spezielle Wasserpflegemittel zur Verfügung, richtig und regelmäßig dosiert, werden bei Badegästen keinerlei Irritationen hervorgerufen und garantieren ein hygienisch einwandfreies Badewasser.

Reinigung

Schalten Sie die Filteranlage vor dem Reinigen aus und ziehen Sie den Netzstecker. Verwenden Sie zur Reinigung handelsübliche Pflegemittel. Verwenden Sie keine lösungsmittelhaltige sowie scheuernde Reinigungsmittel, bzw. harte Schwämme, Bürsten etc.

Lagerung

Nach Abschluss der Reinigung muss das Produkt ausreichend getrocknet werden. Anschließend lagern Sie es an einem trockenen und frostfreien Ort.

Entsorgung

Verpackung entsorgen: Die Verpackungsmaterialien sind nach umweltverträglichen und entsorgungstechnischen Gesichtspunkten ausgewählt und deshalb recyclebar. Geben Sie Pappe und Karton zum Altpapier, Folien in die Wertstoff-Sammlung. **Produkt entsorgen:** Anwendbar in der Europäischen Union und anderen europäischen Staaten, mit Systemen zur getrennten Sammlung von Wertstoffen. Entsorgen Sie das Produkt entsprechend den in Ihrem Wohnort geltenden Bestimmungen und Gesetzen.

Garantiebedingungen

Es gelten die in den jeweiligen Ländern gültigen gesetzlichen Bestimmungen für die Gewährleistung. Diese entsprechen für Österreich und Deutschland 2 Jahre ab Rechnungsdatum.



Preface

Many thanks for purchasing this Steinbach product. We continually develop and enhance our items. However, should this product be faulty, we apologise for any inconvenience and politely ask you to get in contact with our service centre.

Read the operating manual and store it safely

Operating manual for filter system Speed Clean Active Balls + This instruction manual relates to the product stated above. It contains important information on using your product for the first time and how to operate it. Carefully read through the instruction manual, particularly the safety instructions, before using this product. Non-compliance with this instruction manual may lead to major injuries or damage to your product. The instruction manual is based on standards and regulations applicable within the European Union. If the product is being used abroad, please follow any country-specific guidelines and laws. Store the instruction manual in a safe place for later consultation and submission to third parties, where applicable.

Intended use

The product is exclusively for private use and not suitable for commercial use. The filter system has been designed exclusively to clean pool water and to remove visible impurities. The system is suitable for all standard swimming pools which have a 32/38 mm diameter hose connection. Use your product only as described in this manual. Any other use is considered improper use and may lead to personal injury or damage to property. This item is not a toy. The manufacturer or retailer assumes no liability for damage resulting from improper or incorrect use.



Warnings and safety instructions

Read and observe all instructions. Non-compliance with these warnings and instructions may result in damage to property, severe personal injury or even death. These product warnings, instructions and safety regulations are extensive but can not cover all potential risks and dangers and are thus not to be considered exhaustive. Please be cautious and assess potential dangers appropriately. Incorrect use/handling of the product can lead to life threatening situations. Caution! Leave repairs to experts in order to prevent hazards. Consult a specialist workshop. Liability is waived and warranty claims expire if repairs are carried out independently of if the product is improperly installed or used incorrectly. Only original parts corresponding to the original product specifications may be used during repairs. WARNING! Hazardous for children and persons with reduced physical, sensory or mental abilities (such as the handicapped, elderly individuals with impaired physical and mental abilities), or those with a lack of experience and knowledge. Children must never play with the product. Cleaning may not be performed by children and persons with reduced physical, sensory or mental abilities. NOTE! Risk of damage! This product may be damaged through improper use.

CAUTION! THIS BAG IS NOT A TOY!

Please keep away from babies and small children! Do not pull over your head! Choking hazard!

Danger of electrocution! Faulty electrical installation or too high mains voltage can lead to electrocution. Only connect the product if the mains voltage on the socket corresponds to the technical specifications. Only connect this product using an easily accessible socket to ensure it can be rapidly disconnected from the mains in the event of a fault. Do not operate the product if it exhibits visible damage or the mains cable/plug is defective. As additional protection, it is recommended to install a residual current device (FI/RCD) with a tripping current of no more than 30 mA. Consult with an electrician for advice. Only open the product as described in this manual. Leave repairs to experts in order to prevent hazards. Consult a specialist workshop. Liability is waived and warranty claims expire if repairs or changes to the product are carried out independently of if the product is improperly connected or operated incorrectly. This product features electrical and mechanical parts which are indispensable for protecting against potential hazards. Never touch the plug with wet hands. Never pull out the plug from the socket using the cable - always pull on the plug. Keep the product, plug and all cables away from open fires and hot surfaces. Lay the cable so that it does not pose a tripping risk and do not place it under the ground. Lay cables in such a way that they will not be damaged by lawn mowers and other similar devices. Do not bend the cable and do not lay it over sharp edges. Do not use an extension cable, multiple socket adapters or other adapters.

Filtration systems must not be operated dry (i.e. without any water)! If dry run there is no guarantee replacement! Never place the pump or filter into the pool. The filter pump must be switched off before every switching operation using the 7-way valve! The filtration system must not be used if there are people in the water! Install the filtration system at a suitably safe distance from the pool to prevent children from using the system as a means of entering the pool. Do not immerse the filter system, power cable or plug in water or in any other liquids. The filter system's pump is designed to ensure good protection against foreign bodies and water spray. However, it should still be installed in such a way to ensure adequate protection from the weather. Never carry out any work on the filtration system while it is still connected to the mains. Hazards posed by the suction of the pump can lead to serious injury and death if adequate precautions are not taken. Do not block the suction openings on the pump or in the pool since this may lead to serious injury or even death.



Check the scope of delivery

NOTE! Risk of damage! The product may be damaged if you open the packaging with a sharp knife or other sharp objects without due care and attention. Please open the packaging very carefully.

- Remove the product from the packaging.
- Check that all included items have been delivered in full. Sketch/Photo L1.
- Check whether the item, or parts thereof, show signs of damage. If there is any damage, do not use the product. Please get in contact with the service address stated at the end of the manual.



Operation

The Filter Balls used in the filter tank provide long-lasting filtration of dirt particles and floating debris. As the water flows through the Filter Balls in the filter tank, dirt particles are deposited in the sand and thus filtered out of the pool water. The purified water flows through the 7-way valve back into the pool via the return pipe.

To operate the filter system you need a skimmer (surface skimmer). Either a built-in skimmer (installation in the pool wall) or a suspended skimmer (attachment to the pool wall).



Location determination

The installation location of the filter system between the skimmer and inlet nozzle should ensure a sufficient safety distance to the pool wall. We recommend placing the filter system on a level base (for example, washed concrete slabs or similar). The correct alignment must be checked with a spirit level. Under no circumstances may you place your filter system in a sunken area or directly in the green area. (Risk of flooding and / or risk of hot running of the filter pump). If you have partially or completely sunk your pool system, it is advisable to place the filter system in a filter shaft, which connects directly to the pool area. If your filter system is housed in a filter shaft, it must be ensured that the shaft does not get flooded. For this purpose, we recommend adding drainage (gravel) to the filter shaft so that surrounding and rainwater can seep away. It would be ideal to connect the pump sump of the filter shaft directly to a channel or drain (for example submersible pump with float switch). It is imperative to ensure sufficient natural ventilation in the filter shaft. Otherwise, the formation of condensation could damage the filter pump. The size of the filter shaft should be selected so that work on the filter system can be carried out.



Installation

Installation of the filter system (Illustration 1) Install the filter system at the final installation location. The filter system consists of the following parts:

- Pump
- Valve
- Seal (O-ring)
- Clamping ring
- Tank
- Central pipe
- Filter screen
- Drainage screw
- Centring device (cover for standpipe)
- Base plate
- Pressure tube
- Filter Balls 700 Grammes

Filter tank

1. Insert the standpipe (7) with the filter screen (19) into the tank (12) (Illustration 2) until the standpipe with the filter screen reaches the bottom of the tank (12).
2. Make sure that the standpipe (7) is in the middle. The drainage screw (11) of the tank should be inserted.
3. Remove the Filter Balls from the plastic wrapper and fill the Filter Balls into the tank. Please note that the Filter Balls must be filled loosely and should not be pressed down or squeezed. This significantly affects the filter performance.
4. Now place the centring device on the tank opening, thereby centring the standpipe (7). (Illustration 4)
5. Before you install the valve head (1), it is imperative to clean the sealing surfaces (3 + 4) and screw connections/threads again and to wash off residues or dirt. The connection of the valve head to the filter tank is done using the clamping ring (6) The clamping ring is screwed together with the clamping ring screw and clamping ring screw nut. (Illustration 5 and 6 + 7)
6. Finally, mount the connecting pieces on the valve head (1). Seal the connecting pieces sufficiently for installation with a sealing tape.
7. The pressure gauge (2), if included in the scope of delivery, is mounted and sealed at the side of the 7-way valve. The existing bleed screw should be removed first. (Illustration 9)

Hose connections pump (Illustration 8)

1. **Skimmer pipe:** Connection from the skimmer connection to the front connection on the filter pump.
2. **Pressure pipe:** Connection from the top connection of the filter pump to the connection labelled "PUMP" on the 7-way valve.
3. **Return pipe:** Connection from the connection on the 7-way valve labelled "RETURN" to the connection on the inlet nozzle (pool). Fix all the connections with hose clamps.
4. **Backflush pipe:** Connection "WASTE" (emptying) into the channel. The connections are to be made with special swimming pool hoses and hose clamps!



Filter system installation instructions

Once the filter system is completely assembled, the Filter Balls are in the tank and all inlet and outlet pipes are connected, commissioning can continue.

Do not turn on the power until this is expressly mentioned.

- Make sure that the power cord (electric cable) of the pump is disconnected from the mains.
- Ensure that the valve lever is in the "closed" position.
- Make sure that the filter system is located outside the pool and lower than the water level of your pool, and that all inlet and outlet pipes are properly connected and fixed.
- If your pool is not filled yet, fill it with water. Make sure that the water level of the pool is at least 2.5 to 5 cm above the opening of the filling nozzle (skimmer).
- Open the shut-off valve on the filling nozzle (skimmer) of the pool. If you have closed the filling nozzle (skimmer) with a plug, remove it now.
- As the position of the filter system is lower than the water level of the pool, the filter system now automatically fills with water.
- The filter system should now be vented. If applicable, ensure that the filter pump's pre-filter guard is slightly open until the water runs from the pre-filter container (transparent lid with screw fitting on the upper surface of the filter pump).
- Allow the filter container to run full of water.
- Check the filter system, as well as the connections of the inlets and outlets, for leaks. Leakage points may possibly arise due to manufacturing tolerances, which need to be resolved by wrapping sealing tape around the connections before the connection hose is attached.
- Set the 7-way valve into the filter position.
- Connect the pump to the power supply.
- Your filter system is now ready for use.

Backwash procedure

In contrast to standard filter systems with sand filling, for a filter system with Filter Balls **no backwashing** should be carried out. If the filter performance should decrease, we recommend washing the Filter Balls by hand. If necessary, the Filter Balls should be replaced.

Filter modes

Settings	Complete water flow or function
Filter	Function: Suction, normal filter operation. In this position, the pool water sucked in is introduced from above into the filter tank, and flows through the Filter Balls. In the process, impurities are filtered out and the water is then returned to the pool.
Rinse	Function: This process should take place after initial start-up. In this position, the water is introduced into the upper area of the filter tank and the valve rinsed. The water flows through the soil pipe again.
Circulation	Function: Circulates the water after a chemical treatment. This position is used when performing chemical treatments on the pool water, if it is not desired that the Filter Balls come into contact with the treatment chemicals. In this position, the water sucked in is returned directly from the valve to the pool, without flowing through the Filter Balls.
Back wash	In contrast to standard filter systems with sand filling, for a filter system with Filter Balls no backwashing should be carried out. You will notice that it is time to clean the Filter Balls when the pressure gauge pressure is 0.3 to 0.6 bar above the normal operating pressure. If the filter performance should decrease, we recommend washing the Filter Balls by hand. If necessary, the Filter Balls should be replaced.
Closed	Function: Cleaning the pre-filter. This position stops the flow of water into the pump and filter. CAUTION: Never turn on the pump in this position.
Emptying	Function: Bypass the filter. This function is ideal for emptying heavily contaminated pools or after an algae treatment. In this position, the filter is bypassed and the water is discharged directly through the soil pipe.
Winter	Function: Wintering and storage. In this position, the valve lever is in an intermediate position. In this way the internal valve components are relieved. If the filter system is stored in winter, turn the 7-way valve to this position. CAUTION: Never turn on the pump in this position.

Filtering time

The swimming pool's water should be circulated and filtered at least 3 to 5 times in a 24 hour period, depending on the load and the size of the filter system. The time required is based on the performance of the filter system and the size of the swimming pool. However, we recommend a minimum running time of 12 hours per day.



Electrical connection

The filter system you have purchased is equipped with a connection cable, which may only be connected to a circuit with a residual current circuit breaker (RCCB) with a rated residual current of no more than 30mA.

Technical data:

- Circulation power 3,800 l/h
- Pump is not self-priming
- maximum water temperature 35 °C
- 230 V / 200 W
- 7 way valve with pressure gauge
- Tank Ø 250 mm
- Connector Ø 32/38 mm
- Base plate
- for pools up to 19,000 l capacity
- Optional: Speedpart Container for UV system Speed UV

Operation with a pool vacuum cleaner (Illustration 9)

- The pool vacuum cleaner's hose can be connected directly to the filter system's suction pipe. In doing so, the pool vacuum cleaner's hose must be completely filled with water.
- The use of a skimmer with a strainer basket is recommended for filter systems without pre-filters.
- Please observe the pool vacuum cleaner's operating instructions. To prevent the filter from running dry and thus overheating, no air should be allowed to enter the filter system.
- Please select the "FILTERN" position on the valve head.
- Alternatively, you can also select the "ENTLEEREN (empty)" position, for example if algae forms in the pool. Dirty pool water will not then run back into the pool, but will be directly channelled away via the waste pipe. When selecting this setting, it is necessary to re-fill your pool to the correct level after cleaning, if necessary.

Disposal

Disposing of packaging: The packaging material has been selected in view of environmental concerns and disposability and is therefore recyclable. The paper and cardboard can be recycled, as can the plastic coverings.

Disposing of the product: Applicable in the European Union and other European states with systems in place for collecting and sorting recyclable materials. Dispose of the product in accordance with any laws and regulations applicable at your place of residence.

Warranty conditions

The respective country's legal provisions for warranty conditions shall apply accordingly. For Austria and Germany, these apply for 2 years after the date of invoice.



Trouble shooting

Cause of malfunctions	Rectification
Pump sucks air (air bubbles on the inlet side)	Hoses defective, re-tighten the hose clamps
Skimmer or pump receives too little water	Check water level and increase if necessary, check suction pipe for dirt
Skimmer basket incorrectly installed	Clean the skimmer basket
Pre-filter basket of the filter pump incorrectly installed	Clean the pre-filter basket.
In case of malfunctions not mentioned above, please contact your dealer!	



Important information:

Wintering the filter system

- Turn off the pump by unplugging the mains plug.
- Close the shut-off valves or block the water flow to the connection hoses of the pool.
- Close the connecting pipes to the pool and empty the filter tank and the hoses.
- Set the valve lever to the "Winter" position to relieve the internal components of the valve.

Change the Filter Balls

The Filter Balls should be changed every 2-3 years, depending on how much the filter system is operated.

Care instructions

Visible impurities are removed via the filter system. However, this does not apply to algae, bacteria and other micro-organisms, which are also a constant threat to clear, clean and healthy swimming pool water. For their prevention or removal special water care products are available, which when dosed correctly and regularly do not cause any irritation for bathers and guarantee hygienically perfect water for swimming.

Cleaning

Turn the product off before cleaning and pull out the mains plug. Use conventional cleaning products. Do not use solvent based or abrasive cleaning agents, i.e. no hard sponges, brushes etc..

Storage

The product must be thoroughly dried after cleaning. After which, it is to be stored in a dry location protected from frost.



Préface

Nous tenons à vous remercier d'avoir acheté ce produit de la marque Steinbach. Nous développons nos produits de manière continue. Nous tenons à nous excuser si le présent produit devait toutefois présenter des défauts, et vous invitons, dans ce cas, à vous mettre en relation avec notre centre de services.

Lire attentivement le manuel d'utilisation et conserver ce dernier soigneusement.

Manuel d'utilisation du système de filtration Speed Clean Active Balls +
Le présent manuel d'utilisation est valable pour le produit mentionné ci-dessus. Celui-ci rassemble un certain nombre d'informations essentielles, notamment pour la mise en service et l'utilisation dudit produit. Veuillez lire attentivement ce manuel d'utilisation, et en particulier les consignes de sécurité qu'il contient, avant d'utiliser le produit. Le non-respect des préconisations figurant dans le présent manuel d'utilisation peut entraîner des blessures graves, voire des dommages sur votre produit. Ce manuel d'utilisation repose sur un ensemble de normes et de règles valables au sein de l'Union européenne. Veuillez également respecter les directives et législations particulières en vigueur à l'étranger. Veuillez conserver ce manuel d'utilisation pour consultation ultérieure et remettez-le en cas de besoin à des tiers.

Utilisation conforme du produit

Le produit est destiné exclusivement à un usage privé et ne convient pas à une utilisation commerciale. Ce système de filtration a été exclusivement conçu pour le nettoyage de l'eau de piscine et aide à éliminer les impuretés visibles. Le système de filtration est adapté à toutes les piscines vendues dans le commerce et disposant d'un raccord de tuyau de Ø 32/38 mm. Utilisez votre produit uniquement comme décrit dans ce manuel. Toute autre utilisation est réputée non-conforme et peut entraîner des dommages matériels voire corporels. Cet article n'est pas un jouet. Le fabricant ou le distributeur décline toute responsabilité en cas de dommages causés par une utilisation non conforme ou inadéquate du produit.



Avertissements et consignes de sécurité

Il convient de lire et de respecter l'ensemble des présentes instructions. Le non-respect des présents avertissements vous expose au risque de survenance de dommages sur votre propriété, à d'autres blessures graves, voire à un danger de mort. Les présents avertissements relatifs aux produits, instructions et règles de sécurité rassemblent un nombre important de risques et de dangers potentiels, mais ne sauraient pour autant être exhaustifs. Restez dans tous les cas vigilant et essayez d'évaluer au mieux les dangers potentiels. Toute manipulation non conforme du produit peut conduire à des situations de danger de mort. Attention ! Confiez la réparation de votre appareil à des techniciens spécialisés afin d'éviter tout danger. Adressez-vous dans ce cas à un atelier spécialisé. Au cas où vous auriez procédé vous-même aux réparations en cas de montage non conforme ou de maniement inapproprié de l'appareil, tous recours en responsabilité et en garantie deviennent caducs. En cas de réparation, seules des pièces de rechange conformes aux données des produits d'origine peuvent être utilisées. ATTENTION ! Il y a un risque pour les enfants ou les personnes dont les capacités physiques, sensorielles ou mentales sont réduites (par exemple, personnes à mobilité réduite, personnes âgées n'étant pas en pleine possession de leurs capacités physiques et mentales) ou qui manquent d'expérience et de connaissances. Il est interdit aux enfants de jouer avec ce produit. En aucun cas, le nettoyage du produit ne doit être effectué par des enfants ou des personnes dont les capacités physiques, sensorielles ou mentales sont réduites. REMARQUE ! Risque d'endommagement ! Ce produit est susceptible d'être endommagé en cas de manipulation inadéquate.

ATTENTION ! CE SAC N'EST PAS UN JOUET !

Veuillez ne pas laisser à la portée des bébés et des petits enfants ! Ne pas enfileur sur la tête ! Risque d'étouffement !

Risque d'électrocution ! Toute installation électrique défectueuse ou toute tension d'alimentation trop élevée peut engendrer un risque d'électrocution. Branchez l'appareil uniquement lorsque la tension d'alimentation de la prise secteur correspond à la valeur mentionnée dans les spécifications techniques. Raccordez l'appareil uniquement à une prise secteur bien accessible afin de pouvoir le débrancher rapidement en cas de dysfonctionnement. Ne mettez en aucun cas le produit en service si celui-ci présente des dommages visibles ou si le câble d'alimentation ou la fiche secteur sont défectueux. À titre de protection complémentaire, il est recommandé d'installer un disjoncteur différentiel (FI/RCD) dont le courant de déclenchement ne dépasse pas

30 mA. Le cas échéant, demandez conseil à votre électricien spécialisé. N'ouvrez le produit que dans les cas et conditions prévus par le présent mode d'emploi. Confiez la réparation de votre appareil à des techniciens spécialisés afin d'éviter tout danger. Adressez-vous dans ce cas à un atelier spécialisé. Dans le cas où vous auriez procédé vous-même à des réparations ou toute autre modification sur l'appareil, en cas de défaut de raccordement ou de maniement inapproprié de l'appareil, tous recours en responsabilité et en garantie deviennent caducs. Ce produit est composé de pièces électriques et mécaniques indispensables à la protection contre les sources potentielles de danger. Ne touchez jamais la fiche secteur avec les mains mouillées. Ne débranchez jamais la fiche de la prise secteur en tirant sur le câble d'alimentation, mais tenez la fiche fermement pour la retirer. Gardez le produit, la fiche secteur et tous les câbles à l'écart de toute source de flammes ou de toute surface chaude. Placez le câble d'alimentation de manière à éviter tout risque de trébuchement et ne l'enterrez pas. Disposez tous les câbles de manière à éviter tout risque d'endommagement par une tondeuse à gazon ou tout autre appareil. Ne pliez pas le câble d'alimentation et ne le placez pas au-dessus d'arêtes vives. N'utilisez pas de rallonges, de prises multiples ou d'adaptateurs.

Les systèmes de filtration ne doivent en aucun cas tourner à sec (sans eau) ! En cas de fonctionnement à sec aucun remplacement sous garantie ! Ne placez en aucun cas la pompe ou le filtre à l'intérieur du bassin. La pompe filtrante doit être mise hors tension avant toute commutation de la vanne à 7 voies ! Le système de filtration ne doit pas être utilisé lorsque des personnes se trouvent dans l'eau ! Installez le système de filtration en observant une distance de sécurité suffisante par rapport au bassin pour empêcher les enfants d'utiliser l'installation comme moyen d'accès au bassin. Ne plongez en aucun cas le système de filtration ou le câble d'alimentation, voire la fiche secteur, dans l'eau ou d'autres liquides. La pompe filtrante du système de filtration est bien protégée contre les corps étrangers et les éclaboussures. Il est toutefois recommandé de l'installer de manière à la protéger des intempéries. N'intervenez jamais sur le système de filtration tant que celui-ci est encore branché sur le secteur. Les risques dus à l'effet d'aspiration de la pompe peuvent s'ils ne sont pas évités entraîner des accidents graves ou mortels. Ne bloquez pas le tuyau d'aspiration au niveau de la pompe ou du bassin, car cela pourrait entraîner des blessures graves voire la mort.



Vérifier le contenu de la livraison

REMARQUE ! Risque d'endommagement ! Le produit risque d'être endommagé si vous ouvrez son emballage sans précaution à l'aide d'un couteau tranchant ou tout autre objet pointu. Soyez donc très prudent lors de l'ouverture de l'emballage.

- Retirez le produit de l'emballage.
- Veuillez vérifier que le contenu de la livraison est complet. Croquis/photo L1.
- Vérifiez l'absence de dommages sur l'article et ses différents composants. Si vous veniez à constater la présence d'un dommage, n'utilisez le produit en aucun cas. Reportez-vous alors à l'adresse du service compétent indiqué à la fin du mode d'emploi.



Principe de fonctionnement

Les boules filtrantes dans le réservoir filtrant servent de filtres permanents pour les impuretés et les débris flottants dans le système de filtration. Lorsque l'eau passe à travers les boules filtrantes dans le réservoir filtrant, les particules d'impureté se déposent dans le sable, ce qui permet de filtrer l'eau de la piscine. L'eau ainsi purifiée passe ensuite à travers la vanne à 7 voies dans la piscine par la conduite de retour.

Pour faire fonctionner le système de filtration, vous avez besoin d'un skimmer (aspirateur de surface). Soit un skimmer intégré (installation dans le mur de la piscine) ou un skimmer suspendu (montage sur la paroi de la piscine).



Détermination de la position

L'emplacement de l'installation du système de filtration entre le skimmer et la buse d'aspiration doit garantir une distance de sécurité suffisante par rapport à la paroi de la piscine. Nous vous recommandons d'installer le système de filtration sur une fondation plane (p. ex. dalles de béton armé ou similaire). Vérifiez l'alignement correct avec un niveau à bulle. Ne placez en aucun cas votre système de filtration dans un creux ou directement dans la zone verte. (Danger d'inondation et/ou de surchauffe de la pompe de filtration). Si votre piscine est partiellement ou complètement encastrée, il est conseillé de placer l'installation de filtration dans un puits filtrant qui se connecte directement à l'installation de la piscine. Si votre installation de filtration est placée dans un puits filtrant, il

faut s'assurer que le puits ne soit pas inondé. Pour ce faire, nous recommandons de mettre des grains ronds (gravier) dans le puits filtrant afin que l'eau ambiante et l'eau de pluie puissent s'y infiltrer. Il serait idéal de raccorder le puisard de la pompe du puits filtrant directement à un conduit ou à un drain (p. ex. pompe submersible avec interrupteur à flotteur). Il est impératif d'assurer une ventilation naturelle suffisante dans le puits filtrant. Sinon, la formation d'eau de condensation peut endommager la pompe du filtre. La taille du puits filtrant doit être choisie de manière à pouvoir travailler sur le système de filtration.



Montage

Installation du système de filtration (Figure 1). Installez le système de filtration à l'emplacement final. Le système de filtration se compose des éléments suivants :

- Pompe
- Vanne
- Joint (anneau torique)
- Anneau de serrage
- Cuve
- Tube central
- Tamis filtrant
- Vis de vidange
- Élément de centrage (couverture pour le tube vertical)
- Plaque de base
- Tuyau à air comprimé
- Les boules filtrantes 700 grammes

Réservoir filtrant

1. Insérez le tuyau vertical (7) avec le tamis filtrant (19) dans la cuve (12) (figure 2) jusqu'à ce que le tuyau vertical atteigne le fond du réservoir (12) avec le tamis filtrant.
2. Assurez-vous que le tube vertical (7) se trouve au milieu. La vis de vidange (11) du réservoir doit être insérée.
3. Retirez les boules filtrantes de l'emballage sous film et remplissez les boules filtrantes dans la cuve. Veuillez noter que les boules filtrantes doivent être remplies librement et ne doivent pas être pressées ou écrasées. Cela réduit considérablement les performances du filtre.
4. Placer ensuite le dispositif de centrage sur l'ouverture de la cuve et centrer le tube vertical (7). (Figure 4)
5. Avant d'installer la tête de vanne (1), il est indispensable de nettoyer les surfaces d'étanchéité (3 + 4) et les raccords filetés/vis et de nettoyer les résidus ou les impuretés. Le raccordement de la tête de vanne à la cuve de filtration s'effectue par la bague de serrage (6). La bague de serrage est vissée avec la vis et l'écrou de la bague de serrage. (Figures 5 et 6 + 7)
6. Montez à la fin les manchons de raccordement sur la tête de vanne (1). Scellez suffisamment les manchons de raccordement avec une bande d'étanchéité pour le montage.
7. Le manomètre (2), s'il est inclus dans la livraison, est monté et scellé sur le côté de la vanne à 7 voies. La vis de vidange existante est retirée au préalable. (Figure 9)

Raccords du tuyau de pompe (Figure 8)

1. **Câble d'écumoire** : Raccordement de la connexion de l'écumoire au raccordement frontal de la pompe de filtration.
2. **Conduite de pression** : Raccordement du raccord supérieur de la pompe du filtre au raccord marqué « POMPE » sur la vanne à 7 voies.
3. **Conduite de retour** : Raccordement du raccord à la vanne à 7 voies marqué « RETOUR » à la buse d'entrée (piscine). Fixez tous les raccords avec des colliers de serrage.
4. **Conduite de retour** : Raccordement « DÉCHETS » (vidange) dans le conduit. Les raccords sont réalisés avec des tuyaux de piscine et des colliers de tuyau spéciaux !



Mise en service du système de filtration

Quand le système de filtration est assemblé, les boules filtrantes sont dans la cuve et tous les dispositifs d'alimentation et de vidange sont raccordés, la mise en service peut être poursuivie.

Ne mettez pas l'appareil sous tension tant que cela n'est pas indiqué.

- Assurez-vous que le câble secteur (câble électrique) de la pompe soit débranché du secteur.
- Amenez le levier de la vanne en position « Fermée ».
- Assurez-vous que le système de filtration soit situé à l'extérieur de la piscine et à un niveau inférieur au niveau d'eau de votre piscine, et que toutes les lignes d'entrée et de sortie soient correctement connectées et fixées.
- Si votre piscine n'est pas encore remplie, remplissez-la d'eau. Veillez à ce que le niveau d'eau de la piscine se situe au moins de 2,5 à 5 cm au-dessus de l'ouverture de la buse de remplissage (écumoire).
- Ouvrez le clapet antiretour sur la buse de remplissage (écumoire) de la piscine. Dès que vous avez fermé la buse de remplissage (écumoire) avec un obturateur, vous pouvez alors l'enlever.
- Vu que l'emplacement du système de filtration est plus bas que le niveau d'eau de la piscine, le système de filtration se remplit automatiquement d'eau.
- L'air emprisonné dans le système de filtration est à présent évacué. Si celui-ci est présent, ouvrez légèrement le couvercle du préfiltre de la pompe filtrante jusqu'à ce que de l'eau coule du panier du préfiltre. (couvercle transparent à visser présent sur la partie supérieure de la pompe filtrante).
- Laissez le réservoir de filtration se remplir d'eau.
- Contrôlez l'étanchéité du système de filtration et des raccords des entrées et sorties. Du fait des tolérances de production, il peut s'avérer nécessaire, dans le cas de fuites, d'enrouler une bande d'étanchéité supplémentaire autour des raccords avant de fixer le tuyau de raccordement.
- Placez la vanne à 7 voies en position de filtration.
- Branchez la pompe à l'alimentation électrique.
- Votre système de filtration est à présent opérationnel.

Rétrolavage

Contrairement à un système de filtration usuel du commerce avec remplissage de sable, aucun rétrolavage ne doit être effectué avec un système de filtration à boules filtrantes. Si les performances du filtre diminuent, nous recommandons de laver les boules filtrantes à la main. Si nécessaire, les boules filtrantes doivent être remplacées.

Modes de filtration

Réglage	Débit d'eau complet ou fonctionnement
Filtration	Fonction : Entrée, fonctionnement normal du filtre. Dans cette position, l'eau aspirée de la piscine est introduite dans le réservoir filtrant par le haut et s'écoule à travers les boules filtrantes. Les impuretés sont filtrées et l'eau est ensuite reconduite dans la piscine.
Rétrolavage	Fonction : Cette opération doit être effectuée après la première mise en service. Dans cette position, l'eau est dirigée vers la partie supérieure du réservoir du filtre et la vanne est rincée. L'eau s'écoule donc à nouveau via la conduite de décharge.
Circulation	Fonction : Circulation de l'eau après un traitement chimique. Cette position est utilisée lors du traitement chimique de l'eau de piscine si vous ne voulez pas que les boules filtrantes entrent en contact avec des produits chimiques utilisés dans le traitement chimique. Dans cette position, l'eau aspirée est ramenée directement de la vanne vers la piscine sans passer par les boules filtrantes.
Rétrolavage	Contrairement à un système de filtration usuel du commerce avec remplissage de sable, <u>aucun rétrolavage</u> ne doit être effectué avec un système de filtration à boules filtrantes. Vous remarquerez qu'il est temps de nettoyer les boules filtrantes lorsque la pression au manomètre se situe de 0,3 à 0,6 bar au-dessus de la pression de service normale. Si les performances du filtre diminuent, nous recommandons de laver les boules filtrantes à la main. Si nécessaire, les boules filtrantes doivent être remplacées.
Fermé	Fonction : Nettoyage du préfiltre. Cette position arrête le débit d'eau dans la pompe et le filtre. ATTENTION : Ne mettez jamais la pompe en marche dans cette position.

Vidange	Fonction : Pontage du filtre. Cette fonction est idéale pour vider les piscines fortement contaminées ou après un traitement aux algues. Dans cette position, le filtre est ponté et l'eau est évacuée directement par la conduite de saleté.
Hiver	Fonction : Hivernage et entreposage. Dans cette position, le levier de la vanne se trouve à un niveau intermédiaire. Cela décharge les composants internes de la vanne. Si le système de filtrage est stocké en hiver, tournez la vanne à 7 voies dans cette position. ATTENTION : Ne mettez jamais la pompe en marche dans cette position.

Si les dysfonctionnements ne sont pas répertoriés ci-dessus, veuillez contacter votre revendeur !



Remarques importantes

Hivernage du système de filtration

- Éteignez la pompe en retirant la fiche secteur.
- Fermez les vannes d'arrêt ou bloquez le débit d'eau vers les tuyaux de raccordement de la piscine.
- Fermez les conduites de raccordement à la piscine et videz le réservoir filtrant et les tuyaux.
- Réglez le levier de soupape sur la position « Hiver » pour libérer les composants internes de la vanne.

Remplacer les boules filtrantes

Il convient de remplacer les boules filtrantes en fonction de la durée de fonctionnement du système de filtration tous les 2 à 3 ans.

Instructions d'entretien

Les impuretés visibles sont éliminées par le système de filtration. Cependant, cela ne s'applique pas aux algues, bactéries et autres micro-organismes qui représentent également une menace permanente pour l'eau claire, propre et saine de la piscine. Pour leur prévention ou leur élimination, des produits de traitement de l'eau spéciaux sont disponibles ; des dosages corrects et réguliers ne provoquent pas d'irritations pour les baigneurs et garantissent une eau de baignade hygiéniquement parfaite.

Nettoyage

Éteignez le système de filtration avant de procéder au nettoyage et retirez la fiche secteur. Pour le nettoyage, utilisez uniquement des produits d'entretien usuels du commerce. N'utilisez en aucun cas des produits de nettoyage à base de solvants ou abrasifs, voire des éponges, brosses dures, etc.

Stockage

Une fois le nettoyage terminé, il convient de sécher le produit convenablement. Stockez ensuite le produit dans un endroit sec et à l'abri du gel.

Élimination

Mise au rebut de l'emballage : Les matériaux qui composent nos emballages ont été sélectionnés en fonction de critères écologiques de même que pour leur facilité d'élimination et sont de ce fait recyclables. Veuillez jeter le papier et les cartons dans le bac de papiers usagés et les films plastiques dans le bac de recyclage.
Mise au rebut du produit : Les dispositions en vigueur au sein de l'Union européenne et dans les autres États européens dotés de systèmes de tri sélectif des matières recyclables sont applicables. Veuillez mettre le produit au rebut conformément aux dispositions et législations en vigueur dans votre lieu de résidence.

Conditions d'application de la garantie

Les dispositions légales en matière de garantie en vigueur dans le pays concerné sont applicables. Pour l'Autriche et l'Allemagne, le délai de garantie est de 2 ans à compter de la date de facturation.

Durée de filtration

L'eau contenue dans la piscine doit, en fonction de la charge d'utilisation et de la taille de l'installation, être renouvelée et filtrée au moins 3 à 5 fois toutes les 24 heures. La durée d'utilisation varie en fonction de la capacité du système de filtration et de la taille de la piscine. Nous recommandons toutefois de maintenir le système en fonctionnement au moins 12 heures par jour.



Raccordement électrique

Le système de filtration dont vous avez fait l'acquisition est doté d'un câble de raccordement qui ne peut être branché que sur un circuit disposant d'un disjoncteur différentiel (FI) dont le courant de déclenchement ne dépasse pas 30 mA.

Caractéristiques techniques :

- Débit de recyclage 3 800 l/h
- pompe non autoaspirante
- température maximale de l'eau 35 °C
- 230 V / 200 W
- vanne 7 voies avec manomètre
- cuve Ø 250 mm
- raccord Ø 32/38 mm
- plaque de base
- pour les piscines d'une contenance jusqu'à 19 000 l
- En option : Speedpart Container pour UV-System Speed UV

Fonctionnement avec un aspirateur de fond (Figure 9)

- Vous pouvez directement raccorder le tuyau de l'aspirateur de fond à la conduite d'aspiration du système de filtration. Pour cela, le tuyau de l'aspirateur de fond doit toutefois être entièrement rempli d'eau.
- Pour les systèmes de filtration dépourvus de préfiltre, nous recommandons l'utilisation d'un skimmer (écumoire) avec panier.
- Veuillez respecter les préconisations figurant dans le manuel d'utilisation de l'aspirateur de fond. L'air ne doit pas pénétrer dans le système de filtration pour éviter le fonctionnement à sec et la surchauffe du système de filtration.
- Sélectionnez la position FILTRER à la tête de la vanne.
- À titre alternatif, vous pouvez également sélectionner la position VIDANGE, notamment en cas de formation d'algues. L'eau souillée de baignade n'est alors plus redirigée vers la piscine, mais est directement dirigée vers l'extérieur par le tuyau des eaux usées. Avec ce réglage, vous devrez le cas échéant refaire le niveau d'eau du bassin après le nettoyage de votre piscine.



Dépannage

Causes de dysfonctionnement	Réparation
La pompe aspire de l'air (bulles d'air côté aspiration)	Tuyaux défectueux, resserrer les colliers de serrage
L'écumoire ou la pompe ne reçoit pas assez d'eau	Vérifiez le niveau d'eau et augmentez-le si nécessaire, contrôlez le tuyau d'aspiration par rapport aux impuretés
Panier de l'écumoire déplacé	Nettoyage du panier de l'écumoire
Panier de préfiltre de la pompe de filtration déplacé	Nettoyage du panier de préfiltre



Prefazione

Grazie per aver acquistato questo prodotto Steinbach. Ci dedichiamo costantemente all'ulteriore sviluppo dei nostri prodotti. Se tuttavia questo prodotto dovesse presentare dei difetti vi porgiamo le nostre scuse e vi preghiamo cortesemente di contattare il nostro servizio di assistenza.

Leggere e conservare le istruzioni per l'uso

Istruzioni per l'uso dell'impianto di filtrazione Speed Clean Active Balls +
Queste istruzioni per l'uso appartengono al prodotto indicato sopra. Contengono informazioni importanti per la messa in funzione e l'utilizzo. Prima di utilizzare questo prodotto leggere attentamente le istruzioni per l'uso, in particolare le indicazioni per la sicurezza. La mancata osservanza di queste istruzioni per l'uso può avere come conseguenza gravi lesioni o danni al prodotto. Le istruzioni per l'uso si basano sulle norme e sulle regole dell'Unione europea. Osservare le disposizioni e le leggi specifiche per i paesi esteri. Conservare le istruzioni per l'uso per una futura consultazione e all'occorrenza consegnarle anche a terzi.

Utilizzo conforme all'uso

Il prodotto è stato creato esclusivamente per uso privato e non è adatto al settore commerciale. L'impianto di filtrazione è concepito esclusivamente per la pulizia di acqua di piscina ed elimina le impurità visibili. L'impianto di filtrazione è adatto per tutte le piscine tradizionali provviste di attacco del tubo di Ø 32/38 mm. Utilizzare il prodotto solo nel modo descritto in queste istruzioni per l'uso. Qualsiasi altro utilizzo viene considerato come non conforme all'uso e può provocare danni materiali e addirittura lesioni a persone. Questo articolo non è un giocattolo. Il produttore o il rivenditore non si assume alcuna responsabilità per danni derivanti dall'utilizzo non conforme o scorretto.



Avvertenze e indicazioni di sicurezza

Leggere e seguire tutte le istruzioni. In caso di mancata osservanza di queste avvertenze è possibile aspettarsi danni alla proprietà, gravi lesioni o la morte. Le avvertenze sul prodotto, le istruzioni e le norme di sicurezza comprendono molti, ma non tutti i rischi e i pericoli possibili. Si prega di fare attenzione e di valutare i possibili pericoli. L'utilizzo scorretto del prodotto può provocare situazioni che mettono a rischio la vita. Attenzione! Al fine di evitare pericoli affidare le riparazioni a personale specializzato. A questo scopo rivolgersi a un centro specializzato. I diritti di garanzia decadono in caso di riparazioni eseguite personalmente, di montaggio improprio o di utilizzo scorretto. Per le riparazioni possono essere utilizzati solo pezzi di ricambio che corrispondono ai dati di prodotto originali.
AVVERTENZA! Pericoli per bambini e persone con capacità fisiche, sensoriali o mentali ridotte (ad esempio disabili, persone anziane con capacità psichiche e mentali ridotte) o esperienza e conoscenze ridotte. Ai bambini è vietato giocare con questo prodotto. La pulizia non deve essere effettuata da bambini o persone con capacità psichiche, sensoriali o mentali ridotte.
AVVISO! Pericolo di danneggiamento! Un uso improprio può danneggiare questo prodotto.

ATTENZIONE! QUESTO SACCHETTO NON È UN GIOCATTOLO!
Tenere lontano dalla portata di neonati e bambini piccoli! Non infilarlo in testa! Pericolo di soffocamento!

Pericolo di scosse elettriche! La scorretta installazione elettrica o l'eccessiva tensione di rete possono provocare scosse elettriche. Collegare il prodotto solo se la tensione di rete della presa di corrente corrisponde ai dati tecnici indicati. Collegare il prodotto solo a un alimentatore facilmente accessibile, in modo da poter scollegare velocemente il prodotto dalla rete in caso di anomalie.

Non usare il prodotto se presenta danni visibili o se il cavo di alimentazione o la spina sono difettosi.

Come protezione aggiuntiva si consiglia l'installazione di un interruttore differenziale (FI/RCD) con una corrente applicata di misurazione non superiore a 30 mA. Consultare il proprio installatore di impianti elettrici specializzato. Aprire il prodotto solo secondo quanto indicato nelle presenti istruzioni. Al fine di evitare pericoli affidare le riparazioni a personale specializzato. A questo scopo rivolgersi a un centro specializzato. I diritti di garanzia decadono nel caso di riparazioni eseguite autonomamente, modifiche del prodotto, collegamento scorretto o utilizzo improprio. Questo prodotto contiene parti elettriche e meccaniche indispensabili per proteggersi contro le fonti di pericolo. Non afferrare mai la spina con le mani umide. Non staccare mai la spina dalla presa afferrando il cavo di alimentazione, bensì tirando sempre la spina di alimentazione. Tenere il prodotto, la spina e tutti i

cavi lontani da fiamme libere e superfici roventi. Posare il cavo di alimentazione in modo da non inciampare e non interrarlo. Posare il cavo in modo che non venga danneggiato da tosaerba e apparecchi simili. Non piegare il cavo di alimentazione e non farlo passare su spigoli vivi. Non utilizzare prolunghie, prese multiple o altri adattatori.

I filtri non devono girare a secco (senza acqua)! Il diritto di garanzia decade in caso di funzionamento a secco! Non mettere mai la pompa o il filtro nella piscina. Spegnerne sempre la pompa del filtro quando si interviene sulla valvola a 7 vie! L'impianto di filtrazione non deve essere utilizzato quando ci sono persone in acqua! Installare l'impianto di filtrazione a distanza di sicurezza dalla piscina al fine di evitare che i bambini lo possano utilizzare come supporto per entrare in piscina. Non immergere mai né l'impianto di filtrazione né il cavo di alimentazione in acqua o in altri liquidi. La pompa del filtro è ben protetta da corpi estranei e spruzzi d'acqua. Tuttavia, si raccomanda di posizionarla in modo da essere protetta dalle intemperie. Non eseguire mai lavori sull'impianto di filtrazione quando è ancora collegato alla rete elettrica. Se non evitati, i pericoli dovuti all'azione di aspirazione della pompa possono provocare incidenti gravi o mortali. Non bloccare la condotta di aspirazione sulla pompa o nella piscina, perché ciò può provocare lesioni gravi o persino la morte.



Controllare il volume di fornitura

AVVISO! Pericolo di danneggiamento! Se la confezione viene aperta in modo incauto, con un coltello affilato o altri oggetti appuntiti, il prodotto potrebbe danneggiarsi. Aprire quindi la confezione molto attentamente.

- Estrarre il prodotto dall'imballaggio.
- Verificare che la fornitura sia completa. Schizzo/foto L1.
- Controllare se l'articolo o le singole componenti sono danneggiati. In caso affermativo non utilizzare il prodotto. Rivolgersi all'indirizzo del servizio assistenza clienti indicato in fondo alle istruzioni per l'uso.



Principio di funzionamento

Le Filter Balls nel serbatoio del filtro fungono da filtro permanente per impurità e materiale alluvionale. Quando l'acqua scorre attraverso le Filter Balls nel serbatoio del filtro, le particelle di sporcizia si depositano nella sabbia e vengono così filtrate dall'acqua della piscina. L'acqua pulita rifluisce nella piscina attraverso la valvola a 7 vie mediante il tubo di ritorno.

Per azionare l'impianto di filtrazione è necessario uno skimmer (aspiratore superficiale). O uno skimmer incorporato (installazione nella parete della piscina) o uno skimmer a sospensione (attacco alla parete della piscina).



Determinazione della posizione

Il luogo di installazione dell'impianto di filtrazione tra lo skimmer e l'ugello di ingresso deve garantire una sufficiente distanza di sicurezza dalla parete della piscina. Si raccomanda di installare l'impianto di filtrazione su una superficie piana (ad es. lastre di cemento o simili). L'allineamento corretto deve essere controllato con una livella. In nessun caso l'impianto di filtrazione deve essere installato in un avvallamento o direttamente su un'area verde. (Rischio di allagamento e / o rischio di surriscaldamento della pompa del filtro). Se la piscina è parzialmente o totalmente interrata, il sistema di filtrazione dovrebbe essere posizionato in un pozzetto del filtro che si collega direttamente alla piscina. Se il sistema di filtrazione viene posizionato in un pozzetto del filtro, bisogna garantire che suddetto pozzetto non si allaghi. A tale scopo consigliamo di riempire il pozzetto di ghiaia in modo che l'acqua ambientale e piovana possa defluire. Sarebbe ideale collegare il carter del pozzetto del filtro direttamente ad un canale o ad uno scarico (ad esempio una pompa sommergibile con interruttore a galleggiante). È assolutamente necessario garantire una sufficiente ventilazione naturale nel pozzetto del filtro. Altrimenti, la formazione di condensa può danneggiare la pompa del filtro. La dimensione del pozzetto del filtro deve essere scelta in modo da poter eseguire i lavori all'impianto di filtrazione.



Montaggio

Montaggio dell'impianto di filtrazione (figura 1) Installare l'impianto di filtrazione sul luogo di installazione finale. L'impianto di filtrazione è costituito dalle seguenti parti:

- Valvola della pompa
- Guarnizione (O-ring)

- Anello elastico
- Caldaia
- Tubo centrale
- Filtro
- Tappo di spurgo
- Centralizzatore (coperchio del tubo verticale)
- Piastra di base
- Tubo a pressione
- Filter Balls 700 grammi

Alloggiamento del filtro

1. Inserire il tubo verticale (7) con il filtro (19) nella caldaia (12) (figura 2), finché non raggiunge il fondo della caldaia (12).
2. Assicurarsi che il tubo verticale (7) si trovi al centro. Il tappo di scarico della caldaia (11) deve essere inserito.
3. Rimuovere le Filter Balls dall'involucro di alluminio e inserirle nella caldaia. Le Filter Balls devono riuscire ad entrare facilmente senza essere premute o schiacciate. Ciò influenza in modo significativo il funzionamento del filtro.
4. Ora posizionare il centralizzatore sull'apertura della caldaia e centrare il tubo verticale (7). (Figura 4)
5. Prima di montare la testa della valvola (1), è assolutamente necessario pulire nuovamente le superfici di tenuta (3 + 4) e i collegamenti/filettature e lavare i residui o lo sporco. Il collegamento della testa della valvola con l'alloggiamento del filtro avviene mediante l'anello elastico (6). L'anello elastico viene fissato con l'apposta vite e il dato di bloccaggio. (Figure 5 e 6 + 7)
6. Infine montare gli elementi di collegamento sulla testa della valvola (1). Per il montaggio sigillare sufficientemente gli elementi di collegamento con un nastro sigillante.
7. Il manometro (2), se incluso nella fornitura, viene montato e sigillato sul lato della valvola a 7 vie. La vite di spurgo esistente viene precedentemente rimossa. (Figura 9)

Collegamenti della pompa (figura 8)

1. **Collegamento dello skimmer:** Collegamento dell'attacco dello skimmer alla connessione frontale sulla pompa del filtro.
2. **Linea di pressione:** Collegamento dell'attacco superiore della pompa del filtro all'attacco contrassegnato con "PUMP" sulla valvola a 7 vie.
3. **Linea di ritorno:** Collegamento dell'attacco sulla valvola a 7 vie contrassegnato da "RETURN" all'attacco sull'ugello di ingresso (piscina). Fissare tutti i collegamenti con delle fascette stringitubo.
4. **Linea di risciacquo:** Collegamento "WASTE" (scarico) nel canale. I collegamenti avvengono mediante tubi flessibili specifici per piscine e fascette stringitubo!



Messa in funzione dell'impianto di filtrazione

Una volta che l'impianto di filtrazione è stato assemblato, le Filter Balls sono state inserite nella caldaia e tutte le linee di alimentazione e scarico sono state collegate, la messa in funzione può proseguire.

Attivare l'erogazione di corrente solo quando viene menzionato.

- Assicurarsi che il cavo di rete (cavo di corrente) della pompa sia scollegato.
- Spostare la leva della valvola nella posizione di "chiuso".
- Assicurarsi che l'impianto di filtrazione si trovi all'esterno della piscina e sotto il livello dell'acqua della piscina e che tutte le linee di alimentazione e le derivazioni siano collegate e fissate correttamente.
- Se la piscina non è stata ancora riempita, riempirla di acqua. Assicurarsi che il livello dell'acqua della piscina si trovi almeno 2,5 - 5 cm al di sopra dell'apertura dell'ugello di riempimento (skimmer).
- Aprire la valvola di arresto sull'ugello di riempimento (skimmer) della piscina. Dopo aver richiuso l'ugello di riempimento (skimmer) con un tappo, questo deve essere rimosso.
- Poiché la posizione dell'impianto di filtrazione è inferiore rispetto al livello dell'acqua della piscina, il sistema di filtraggio si riempie ora automaticamente di acqua.
- A questo punto il filtro viene ventilato. Se presente, aprire leggermente

il tappo del prefiltro della pompa del filtro fino a quando non esce dell'acqua dalla tazza del prefiltro (coperchio trasparente con chiusura a vite sul lato superiore della pompa del filtro).

- Lasciare che il contenitore del filtro si riempi di acqua.
- Controllare che l'impianto di filtrazione e i collegamenti delle linee di alimentazione e delle derivazioni non presentino perdite. A causa di tolleranze tecniche di produzione può succedere che in presenza di perdite sia inoltre necessario avvolgere un nastro sigillante intorno ai raccordi prima di applicare il tubo di collegamento.
- Portare la valvola a 7 vie nella posizione del filtro.
- Collegare la pompa all'alimentazione.
- Il vostro impianto di filtrazione è ora in funzione.

Procedura di risciacquo

A differenza di un sistema di filtraggio comune con riempimento a sabbia, non è possibile eseguire il controlavaggio con un impianto di filtrazione con Filter Balls. Se il rendimento del filtro diminuisce si consiglia di lavare manualmente le Filter Balls.

Se necessario sostituire le Filter Balls.

Modalità di funzionamento del filtro

Regolazioni	Flusso dell'acqua completo o funzione
Filtrazione	Funzione: Aspirazione, normale funzionamento del filtro. In questa posizione, l'acqua aspirata della piscina viene introdotta dall'alto nel serbatoio del filtro e scorre attraverso le Filter Balls. In questo modo le impurità vengono filtrate e l'acqua viene fatta defluire nuovamente in piscina.
Risciacquo	Funzione: Questo processo dovrebbe aver luogo dopo la prima messa in funzione. In questa posizione l'acqua viene condotta nella parte superiore del serbatoio del filtro e la valvola viene lavata. Qui l'acqua defluisce nuovamente attraverso la linea di spurgo.
Circolazione	Funzione: Circolazione dell'acqua dopo un trattamento chimico. Questa posizione viene utilizzata durante l'esecuzione di trattamenti chimici dell'acqua della piscina, se non si vuole che le Filter Balls vengano a contatto con prodotti chimici usati per i suddetti trattamenti. In questa posizione, l'acqua aspirata viene restituita direttamente dalla valvola alla piscina, senza scorrere attraverso le Filter Balls.
Risciacquo	A differenza di un sistema di filtraggio comune con riempimento a sabbia, non è possibile eseguire il <u>controlavaggio</u> con un impianto di filtrazione con Filter Balls. Quando la pressione del manometro supera di 0,3 a 0,6 bar la normale pressione operativa significa che le Filter Balls devono essere pulite. Se il rendimento del filtro diminuisce si consiglia di lavare manualmente le Filter Balls. Se necessario sostituire le Filter Balls.
Chiuso	Funzione: Pulizia del prefiltro. Questa posizione arresta il flusso dell'acqua nella pompa e nel filtro. ATTENZIONE: Non accendere mai la pompa in questa posizione.
Svuotamento	Funzione: Aggiramento del filtro. Questa funzione è ideale per svuotare le piscine con un alto livello di impurità e sporcizia o dopo un trattamento per la rimozione delle alghe. In questa posizione il filtro viene aggirato e l'acqua fatta defluire direttamente attraverso la linea di spurgo.
Inverno	Funzione: Conservazione invernale e normale stoccaggio. In questa posizione la leva della valvola di trova in una posizione intermedia. Qui i componenti interni della valvola vengono alleviati. Se l'impianto di filtrazione viene conservato per l'inverno, spostare la valvola a 7 vie in questa posizione. ATTENZIONE: Non accendere mai la pompa in questa posizione.

Tempo di filtrazione

A seconda del carico e delle dimensioni dell'impianto, nell'arco di 24 ore il contenuto d'acqua della piscina dovrebbe essere fatto circolare e filtrato almeno da 3 a 5 volte. La durata di funzionamento dipende dall'efficacia del filtro e dalle dimensioni della piscina. Consigliamo, tuttavia, una durata minima di 12 ore al giorno.



Collegamento elettrico

Il filtro acquistato è dotato di un cavo di collegamento che può essere collegato esclusivamente a un circuito elettrico tramite un interruttore di sicurezza per correnti di guasto (FI) con una corrente di intervento non superiore a 30 mA.

Scheda tecnica:

- Ricircolo 3.800 l/h
- Pompa non autoaspirante
- Massima temperatura dell'acqua 35 °C
- 230 V / 200 W
- Valvola a 7 vie con manometro
- Caldaia Ø 250 mm
- Attacco Ø 32/38 mm
- Piastra di base
- per piscine con una portata massima di 19.000 l
- In via opzionale: Speedpart Container per UV-System Speed UV

Uso con un aspiratore per fondo piscina (figura 9)

- È possibile collegare il tubo dell'aspiratore per fondo piscina direttamente al tubo aspirante dell'impianto filtrante. Il tubo dell'aspiratore per fondo piscina deve essere completamente riempito d'acqua.
- Per i filtri senza prefiltro si raccomanda l'uso di uno skimmer con cestello.
- Rispettare le istruzioni per l'uso dell'aspiratore per fondo piscina. Per evitare il funzionamento a secco e il surriscaldamento del filtro, l'aria non deve giungere nell'impianto di filtrazione.
- Sulla testa della valvola selezionare la posizione FILTRAZIONE.
- In alternativa è possibile selezionare la posizione SVUOTAMENTO, ad es. in caso di formazione di alghe nella piscina. In questo modo l'acqua sporca non ritorna nella piscina, ma viene trasportata all'aperto attraverso il tubo di scarico. Con questa impostazione può rendersi necessario il ripristino del livello dell'acqua nella piscina.



Risoluzione dei problemi

Causa dei guasti	Rimedio
La pompa aspira l'aria (bolle d'aria sul lato di afflusso)	Tubi difettosi , stringere le fascette stringitubo
Lo skimmer o la pompa ricevono poca acqua	Controllare il livello dell'acqua ed eventualmente aumentarlo, controllare che la linea di aspirazione non sia sporca
Cestello dello skimmer spostato	Pulizia del cestello dello skimmer
Cestello del prefiltro della pompa del filtro spostato	Pulizia del cestello del prefiltro
In caso di guasti non elencati rivolgersi al proprio rivenditore!	



Indicazioni importanti

Conservazione invernale dell'impianto di filtrazione

- Spegnerne la pompa staccando la spina di alimentazione.
- Chiudere la valvola di arresto o bloccare il flusso d'acqua ai tubi di collegamento della piscina.
- Chiudere i tubi di collegamento alla piscina e svuotare il serbatoio del filtro e i tubi.
- Spostare la leva della valvola nella posizione "Inverno" per alleviare i componenti interni della valvola.

Sostituzione delle Filter Balls

Le Filter Balls devono essere cambiate, in base alla durata d'esercizio dell'impianto di filtrazione, ogni 2-3 anni.

Indicazioni per la manutenzione

Le impurità visibili vengono rimosse mediante l'impianto di filtrazione. Questo tuttavia non vale per alghe, batteri e altri microrganismi che rappresentano una costante minaccia per l'acqua trasparente, pulita e salubre della piscina. Per la loro prevenzione o rimozione sono disponibili prodotti specifici per la cura dell'acqua, che se dosati correttamente e regolarmente non provocano irritazioni ai bagnanti e garantiscono un'acqua perfettamente igienica.

Pulizia

Spegnere l'impianto di filtrazione prima della pulizia e staccare la spina di corrente. Per la pulizia utilizzare detergenti disponibili in commercio. Non utilizzare detergenti a base di solventi o strumenti di pulizia abrasivi come spugne dure, spazzole, ecc.

Conservazione

Al termine della pulizia il prodotto deve essere asciugato adeguatamente. Infine conservare il prodotto in un posto asciutto e al riparo dal gelo.

Smaltimento

Smaltimento dell'imballaggio: I materiali dell'imballaggio sono stati selezionati in base a criteri di eco-compatibilità e di smaltimento e per questo motivo sono riciclabili. Gettare il cartone insieme alla carta straccia e i fogli di alluminio nella raccolta per il riciclaggio.
Smaltimento del prodotto: Applicabile nell'Unione europea e altri stati con sistemi di raccolta differenziata. Smaltire il prodotto conformemente alle disposizioni e alle leggi in vigore nel vostro luogo di residenza.

Condizioni di garanzia

Per la garanzia valgono le disposizioni di legge in vigore nei rispettivi paesi. Nel caso dell'Austria e della Germania la garanzia è di 2 anni a partire dalla data della fattura.



Prefață

Vă mulțumim pentru cumpărarea acestui produs Steinbach. Noi perfecționăm permanent articolele noastre. Dacă totuși acest produs prezintă defecțiuni, am dori să ne cerem scuze, iar dvs. încercați să luați legătura cu centrul nostru de service.

Citiți și păstrați manualul de utilizare.

Manual de utilizare pentru instalația de filtrare Speed Clean Active Balls + Acest manual de utilizare face parte din produsul numit mai sus. El conține informații importante despre punerea în funcțiune și manipulare. Citiți cu atenție tot manualul de utilizare, în special indicațiile de siguranță, înainte de a folosi acest produs. Nerespectarea acestui manual de utilizare poate duce la răniri grave sau la deteriorări ale produsului dvs. Manualul de utilizare se bazează pe normele și regulile valabile în Uniunea Europeană. În străinătate respectați directivele și legile valabile specifice țării. Păstrați manualul de utilizare pentru folosire ulterioară și, la nevoie, dați-l mai departe unui terț.

Utilizarea conform destinației

Produsul este destinat exclusiv uzului privat și nu este adecvat pentru uzul comercial. Instalația de filtrare este concepută pentru curățarea apei din piscină și înlătură murdărirea vizibile. Instalația de filtrare este adecvată pentru toate piscinele obișnuite, care dețin un racord de furtun de Ø 32/38 mm. Folosiți produsul dvs. numai în modul descris în acest manual de utilizare. Orice altă utilizare este considerată ca fiind neconformă cu destinația și poate duce la pagube materiale și chiar la vătămări ale persoanelor. Acest articol nu este o jucărie pentru copii. Producătorul sau comerciantul nu își asumă nicio răspundere pentru pagube care au rezultat prin utilizarea neconformă cu destinația sau prin utilizare greșită.



Indicații de avertizare și de siguranță.

Citiți și respectați toate indicațiile. În cazul în care indicațiile de avertizare nu sunt respectate, trebuie să luați în considerare că pot să apară pagube ale proprietății, alte răniri grave sau chiar moartea. Aceste avertizări de produs, instrucțiuni și reguli de siguranță conțin multe riscuri și pericole, însă nici pe toate cele posibile. Vă rugăm să dați atenție și să apreciați corect posibilele pericole. Lucrul greșit cu produsul poate duce la situații cu pericol de moarte. **Atenție!** Lăsați reparațiile în seama specialiștilor pentru a evita pericolele. Pentru aceasta, adresați-vă unui atelier specializat. În cazul reparațiilor pe care le faceți singuri, a montajului incorect sau a operării greșite, sunt excluse drepturile de răspundere și garanție. La reparații, pot fi folosite numai piese de schimb care corespund datelor produsului original. **AVERTISMENT!** Pericol pentru copii și persoane cu capacități psihice, senzoriale sau mentale scăzute (de exemplu persoane cu handicap parțial, persoane în vârstă cu limitări ale capacităților fizice și mentale) sau lipsă de experiență și cunoștințe. Copii nu au voie să se joace cu acest produs. Curățarea nu trebuie făcută de către copii sau de către persoane cu capacități psihice, senzoriale sau mentale scăzute. **INDICAȚIE!** Pericol de deteriorare! Prin lucrul incorect cu acest produs, el poate fi deteriorat.

ATENȚIE! ACEASTĂ PLASĂ NU ESTE O JUCĂRIE!

A se ține la distanță față de bebeluși și copii mici! A nu se trage peste cap! Pericol de asfixiere!

Pericol de electrocutare! Instalațiile electrice incorecte sau tensiunea prea mare a rețelei pot duce la electrocutare. Conectați produsul numai dacă tensiunea de rețea a prizei corespunde cu informațiile din datele tehnice. Conectați produsul numai la o priză ușor accesibilă, pentru ca, în caz de defecțiune, să îl puteți scoate rapid din priză. Nu folosiți produsul dacă el prezintă deteriorări vizibile sau dacă există defecțiuni la cablul de alimentare sau la ștecher. Ca protecție suplimentară, recomandăm instalarea unui dispozitiv de protecție pentru curenți reziduali (FI/RCD) cu un curent de dimensionare și de declanșare nu mai mare de 30 mA. Cereți sfatul firmei electrice specializate. Deschideți produsul numai atât cât este descris în aceste instrucțiuni. Lăsați reparațiile în seama specialiștilor pentru a evita pericolele. Pentru aceasta, adresați-vă unui atelier specializat. În cazul reparațiilor pe care le faceți singuri, a modificărilor produsului, a racordării incorecte sau a operării greșite, sunt excluse drepturile de răspundere și garanție. În acest produs se găsesc piese electrice și mecanice care sunt indispensabile pentru protecția contra surselor de pericol. Nu apucați niciodată ștecherul cu mâinile umede. Nu scoateți niciodată ștecherul din priză trăgând de cablu, ci apucați întotdeauna de ștecher. Țineți produsul, ștecherul și toate cablurile departe de foc și de suprafețe fierbinți. Amplasați cablul de rețea în așa fel încât să nu vă împiedicați de el și nu îl îngropați. Amplasați toate cablurile în așa fel

încât ele să nu poată fi deteriorate de mașini de tuns iarba și de alte aparate. Nu flambați cablul de alimentare și nu îl așezați peste muchii tăioase. Nu folosiți prelungitoare, prize multiple sau alte adaptoare.

Instalațiile de filtrare nu trebuie să funcționeze pe uscat (fără apă)! În cazul funcționării pe uscat nu se acordă garanția! Nu puneți pompa sau filtrul niciodată în piscină. Înainte de fiecare proces de comutare la ventilul cu 7 căi, pompa de filtrare trebuie oprită! Instalația de filtrare nu trebuie folosită dacă în apă se află persoane! Montați instalația de filtrare la o distanță de siguranță suficientă față de piscină, pentru a împiedica utilizarea acesteia de către copii ca mijloc de intrare în piscină. Nu scufundați nici instalația de filtrare și nici cablul de alimentare sau ștecherul în apă sau în alte lichide. Pompa de filtrare a instalației de filtrare este bine protejată de corpuri străine și de stropire cu apă. Totuși este recomandat să le așezați în așa fel încât să fie protejate de influențele vremii rele. Nu efectuați niciodată lucrări la instalația de filtrare cât timp aceasta mai este conectată la rețeaua de curent. Dacă pericolele cauzate de efectul de aspirare al pompei nu pot fi împiedicate, acestea pot cauza accidente grave sau mortale. Nu blocați conducta de aspirare la pompă sau din piscină, deoarece aceasta poate cauza accidente grave sau chiar moartea.



Verificarea volumului livrării

INDICAȚIE! Pericol de deteriorare! Dacă nu sunteți atent și deschideți ambalajul cu un cuțit tăios sau cu un alt obiect ascuțit, produsul poate fi deteriorat. De aceea, procedați foarte atent la deschidere.

- Scoateți produsul din ambalaj.
- Verificați volumul livrării în ceea ce privește caracterul complet. Schiță/ foto L1.
- Verificați dacă produsul sau piesele separate prezintă deteriorări. În acest caz, nu folosiți produsul. Adresați-vă service-ului de la adresa dată la sfârșitul manualului.



Principiu de funcționare

La instalația de filtrare mingile de filtrare din rezervorul de filtrare funcționează ca un filtru permanent de murdărie și impurități plutoare. Atunci când apa curge prin mingile de filtrare în rezervorul de filtrare, se depun particulele de murdărie în nisip și astfel acestea sunt filtrate din apa de baie. Apa curată curge prin ventilul cu 7 căi și furtunul de retur înapoi în piscină.

Pentru utilizarea instalației de filtrare aveți nevoie de un skimmer (aspirator de suprafață). Un skimmer de montat (montare pe peretele piscinei) sau un skimmer suspendat (fixare de peretele piscinei).



Stabilirea locației de amplasare

Locația de amplasare a instalației de filtrare între skimmer și duza de intrare trebuie să asigure o distanță suficientă de siguranță față de peretele de piscină. Vă recomandăm, să instalați instalația de filtrare pe un fundament plan (de ex.: plăci din beton spălat sau altele similare). Poziționarea trebuie verificată cu o nivelă cu bulă de aer. În niciun caz nu trebuie să amplasați instalația de filtrare într-o adâncitură sau direct pe spațiul verde. (pericol de inundare și/sau pericol de supra-încălzire pompei de filtrare) Dacă piscina dvs. este parțial sau complet subterană, este util să amplasați instalația de filtrare într-un puț de filtrare, care este legat direct de piscină. Dacă instalația de filtrare este amplasată într-un puț de filtrare, trebuie să asigurați, ca acesta să nu fie inundat. În acest scop recomandăm efectuarea unui fundament (pietriș) în puțul de filtrare, ca apa din mediul înconjurător și cea de ploaie să se poată scurge. Optimă ar fi racordarea directă a pompei de bașă a puțului de filtrare la rețeaua de canalizare sau cea de scurgere (de ex.: pompă submersibilă cu întrerupător flotant). Trebuie să se asigure obligatoriu o aerisire naturală suficientă a puțului de filtrare. În caz contrar formarea apei de condens poate deteriora pompa de filtrare. Dimensiunea puțului de filtrare trebuie aleasă în așa fel, încât să fie posibilă efectuarea lucrărilor la instalația de filtrare.



Montaj

Montarea instalației de filtrare (figura 1) Montați instalația de filtrare la locul final de amplasare. Instalația de filtrare este formată din următoarele componente:

- Pompă
- ventil
- Garnitură de etanșare (inel O)
- Inel de strângere
- Cazan

- Țeavă centrală
- Sită filtrantă
- Șurub de scurgere
- Dispozitiv de centrare (capac pentru țeava verticală)
- Placă de bază
- Furtun de presiune
- Mingi de filtrare 700 gr

Cazan de filtrare

1. Introduceți țeava verticală (7) împreună cu sita de filtrare (19) în cazan (12) (figura 2), până când țeava verticală cu sita de filtrare a atins fundul cazanului (12).
2. Asigurați-vă, că țeava verticală (7) se află în mijloc. Șurubul de scurgere (11) al cazanului trebuie să fie montat.
3. Scoateți mingile de filtrare din folie și puneți-le în cazan. Rețineți, că mingile de filtrare trebuie introduse libere și nu presate sau strivite. Aceasta reduce considerabil puterea de filtrare.
4. Acum puneți dispozitivul de centrare pe deschiderea cazanului și centrați țeava verticală (7). (figura 4)
5. Înainte să montați capul ventilului (1), curățați obligatoriu încă o dată suprafețele de etanșare (3+4) și îmbinările filetate / filetele și spălați reziduurile sau murdăriile. Racordarea capului ventilului la cazanul de filtrare se realizează cu inelul de strângere (6). Inelul de strângere se înșurubează cu șurubul pentru inelul de strângere și piulița pentru inelul de strângere. (figura 5 și 6 + 7)
6. La sfârșit montați piesa de racord la capul ventilului (1). Pentru montaj etanșați piesa de racord suficient de mult cu o bandă teflonată.
7. Manometrul (2), dacă se află în pachetul de livrare, se montează lateral la ventilul cu 7 căi și se etanșează. În prealabil se îndepărtează șurubul existent de dezaerare. (figura 9)

Racorduri pentru furtunuri pompă (figura 8)

1. **Conductă skimmer:** Legătura de la racordul skimmer-ului la racordul din față al pompei de filtrare.
2. **Conductă de presiune:** Legătura de la racordul de sus al pompei de filtrare la racordul cu denumirea "PUMP" de la ventilul cu 7 căi.
3. **Conductă de retur:** Legătură de la racordul de la ventilul cu 7 căi cu denumirea "RETURN" la racordul de la duza de intrare (piscină). Fixați toate racordurile cu bride de furtun.
4. **Conductă de clătire în contracurent:** Racordul "WASTE" (golire) în canal. Racordurile se efectuează cu furtunuri speciale pentru piscine și bride speciale de furtunuri!



Punerea în funcțiune a instalației de filtrare

După ce instalația de filtrare este montată, se află mingile de filtrare în cazan și toate conductele de admisie și de scurgere sunt racordate, poate avea loc punerea în funcțiune.

Conectați alimentarea cu curent abia când aceasta se menționează.

- Asigurați-vă să fie deconectat de la rețea cablul de alimentare (cablu de curent) al pompei.
- Aduceți maneta ventilului în poziția "Închis".
- Asigurați ca instalația de filtrare să se afle în afara piscinei la un nivel mai jos decât nivelul apei din piscină și ca toate conductele de admisie și scurgere să fie corect racordate și fixate.
- Dacă piscina dvs. nu este umplută, umpleți-o cu apă. Aveți grijă ca nivelul apei din piscină să fie minimum 2,5 până la 5 cm deasupra deschiderii duzei de umplere (skimmer).
- Deschideți ventilul de închidere de la duza de alimentare (skimmer) a piscinei. Dacă ați închis duza de umplere (skimmer) cu un dop, scoateți-l acum.
- Deoarece locația instalației de filtrare este la o înălțime mai mică decât nivelul apei din piscină, aceasta se umple acum automat cu apă.
- Acum instalația de filtrare se dezaerează. Dacă există apă în pompă, deschideți puțin capacul prefiltrului al pompei de filtrare până când se scurge apă din vasul prefiltrului (capac transparent cu îmbinare filetată pe partea superioară a pompei de filtrare).
- Lăsați să se umple rezervorul de filtrare cu apă.

- Verificați instalația de filtrare precum și racordurile pentru conductele de admisie și scurgere cu privire la scurgeri. Datorită toleranțelor tehnice de producție se poate întâmpla, ca la eventualele scurgeri să fie necesară înfășurarea suplimentară a unei benzi teflonate în jurul racordurilor, înainte de a monta furtunul de racordare.
- Aduceți ventilul cu 7 căi în poziția de filtrare.
- Conectați pompa din nou la alimentarea cu curent.
- Instalația dvs. de filtrare funcționează acum.

Clătire cu contracurent

Spre deosebire de instalațiile de filtrare cu nisip obișnuite din comerț, la cele cu mingi de filtrare **nu are voie să se efectueze clătirea cu contracurent**. În cazul scăderii puterii de filtrare, recomandăm spălarea mingilor de filtrare cu mâna.

La nevoie mingile de filtrare se pot schimba.

Regimuri de filtrare

Reglare	Debit de apă complet respectiv funcție
Filtrare	Funcție: aspirare, regim de filtrare normal În această poziție apa aspirată din piscină este condusă de sus în rezervorul de filtrare, unde trece apoi prin mingile de filtrare. În acest timp se filtrează impuritățile și apa este condusă apoi înapoi în piscină.
Clătire ulterioară	Funcție: Acest procedeu trebuie să aibă loc după prima punere în funcțiune. În această poziție apa este condusă în zona de sus a rezervorului de filtrare și ventilul este spălat. La aceasta apa se scurge din nou prin conducta de apă murdară.
Circulare	Funcție: circularea apei după un tratament chimic. Această poziție se folosește la efectuarea diverselor tratamente chimice ale apei din piscină dacă, nu se dorește ca mingile de filtrare să intre în contact cu substanțe chimice. În această poziție apa aspirată este condusă înapoi direct de la ventil la piscină fără a trece prin mingile de filtrare.
Clătire cu contracurent	Spre deosebire de instalațiile de filtrare cu nisip obișnuite din comerț, la cele cu mingi de filtrare nu are voie să se efectueze clătirea cu contracurent. Atunci când presiunea indicată de manometru este cu 0,3 până la 0,6 bari mai mare decât cea normală de funcționare, trebuie să curățați mingile de filtrare. În cazul scăderii puterii de filtrare, recomandăm spălarea mingilor de filtrare cu mâna. La nevoie mingile de filtrare se pot schimba.
Închis	Funcție: curățarea prefiltrului. Această poziție oprește debitul de apă către pompă și filtru. ATENȚIE: Nu porniți niciodată pompa în această poziție.
Golire	Funcție: evitarea filtrului. Această funcție este ideală pentru golirea piscinelor puternic murdărite respectiv după un tratament contra algelor. În această poziție filtrul este omis și apa se scurge direct prin furtunul de apă murdară.
Iarnă	Funcție: păstrare și depozitare pe timp de iarnă. În această poziție se află maneta ventilului într-o poziție intermediară. La aceasta componentele interioare ale ventilului sunt descărcate. Atunci când instalația de filtrare se depozitează pe timp de iarnă întoarceți ventilul cu 7 căi în această poziție. ATENȚIE: Nu porniți niciodată pompa în această poziție.

Durată de filtrare

Conținutul de apă din piscină trebuie recirculat și filtrat în decurs de 24 de ore de cel puțin 3- 5 ori, în funcție de solicitare și dimensiunea instalației. Durata necesară de funcționare este în funcție de puterea instalației de filtrare și mărimea piscinei. Dar, recomandăm o durată minimă de funcționare de 12 ore pe zi.



Conexiune electrică

Instalația de filtrare achiziționată de dvs. este dotată cu un cablu de alimentare, care are voie să fie conectat doar la o rețea de curent protejată cu o siguranță contra curentului rezidual (FI) cu un curent de declanșare de nu mai mult decât 30mA.

Specificații tehnice:

- Putere de recirculare 3.800 l/h
- Pompă fără auto-aspirare
- Temperatură maximă a apei 35 °C
- 230 V / 200 W
- Ventil cu 7 căi cu manometru
- Cazan Ø 250 mm
- Racord Ø 32/38 mm
- Placă de bază
- pentru piscine cu un volum de apă de până la 19.000 l
- Opțional: Container Speedpart pentru sistemul UV Speed UV

Exploatare cu un aspirator de adâncime(figura 9)

- Puteți racorda furtunul aspiratorului de adâncime direct la instalația de filtrare. La aceasta furtunul aspiratorului de adâncime trebuie să fie umplut complet cu apă.
- La instalații de filtrare fără prefiltru se recomandă un skimmer și o sită de filtrare.
- Respectați instrucțiunile de utilizare ale aspiratorului de adâncime. Nu are voie să pătrundă aer în instalația de filtrare, pentru a împiedica funcționarea la uscat și supra-încălzirea instalației de filtrare.
- Reglați la capul ventilului poziția FILTRARE.
- Alternativ puteți regla de asemenea, poziția GOLIRE, de ex.: când se formează alge în piscină. În acest caz apa murdară de baie nu mai curge înapoi în piscină, ci este evacuată direct prin furtunul de apă murdară în exterior. La această reglare trebuie să completați eventual din nou apa din piscină după curățare.



Remediere probleme

Cauza avariei	R e m e d i e r e
Pompa aspiră aer (bule de aer la partea de intrare)	Furtunuri defecte, strângeți din nou bridele de furtun
Skimmer-ul sau pompa primește prea puțină apă	Controlați nivelul apei și după caz, măriți-l, controlați dacă conducta de aspirare este murdară
Coșul skimmer-ului este deplasat	Curățați coșul skimmer-ului
Coșul prefiltrului al pompei de filtrare este deplasat	Curățați coșul prefiltrului
În caz de avarii, care nu sunt descrise mai sus, contactați comerciantul dvs.!	



Indicații importante

Depozitarea instalației de filtrare pe perioada iernii

- Deconectați pompa prin scoaterea ștecherului.
- Închideți ventilele de închidere sau blocați debitul de apă către furtunurile de legătură ale piscinei.
- Închideți conductele de legătură către piscină și goliți rezervorul de filtrare și furtunurile.
- Aduceți maneta ventilului în poziția "Iarnă", pentru a elibera componentele interioare ale acestuia.

Schimbarea mingilor de filtrare

Mingile de filtrare al instalației de filtrare trebuie schimbat la fiecare 2-3 ani, în funcție de durata de funcționare.

Indicații de întreținere

Murdăririle vizibile sunt eliminate prin instalația de filtrare. Dar, aceasta nu este valabil pentru alge bacterii și alte microorganisme, care reprezintă de asemenea, un pericol permanent pentru o apă limpede, curată și sănătoasă de baie. Pentru împiedicarea apariției acestora sau eliminarea lor sunt disponibili agenți speciali de întreținere a apei, corect și regulat dozate aceștia nu reprezintă un risc de iritații pentru persoanele ce fac baie și garantează o apă de baie perfect igienică.

Curățare

Oprii instalația de filtrare înainte de curățare și scoateți ștecherul din priză. Pentru curățare folosiți produse de îngrijire din comerț. Nu folosiți produse de curățare care conțin solvenți sau produse abrazive, resp. bureți duri, perii, etc.

Depozitare

După curățare, produsul trebuie uscat suficient. Apoi depozitați-l într-un loc uscat și ferit de ger.

Înlăturare

Eliminarea ambalajului: Materialele de ambalare sunt alese conform punctelor de vedere ale compatibilității cu mediul înconjurător și al tehnicilor de eliminare și, de aceea, sunt reciclabile. Predați hârtia și cartonul la maculatură, foliile la locurile de colectare ale materialelor reciclabile.

Eliminarea produsului: Aplicabil în Uniunea Europeană și în alte state europene cu sisteme pentru colectarea separată a materialelor reciclabile. Eliminați produsul conform prevederilor și legislației în vigoare din localitatea dvs.

Condiții de garanție

Pentru garanție sunt valabile prevederile legale valabile în țările respective. În Austria și Germania, aceasta este de 2 ani de la data facturii.



Prefață

Vă mulțumim pentru cumpărarea acestui produs Steinbach. Noi perfecționăm permanent articolele noastre. Dacă totuși acest produs prezintă defecțiuni, am dori să ne cerem scuze, iar dvs. încercați să luați legătura cu centrul nostru de service.

Citiți și păstrați manualul de utilizare.

Manual de utilizare pentru instalația de filtrare Speed Clean Active Balls + Acest manual de utilizare face parte din produsul numit mai sus. El conține informații importante despre punerea în funcțiune și manipulare. Citiți cu atenție tot manualul de utilizare, în special indicațiile de siguranță, înainte de a folosi acest produs. Nerespectarea acestui manual de utilizare poate duce la răniri grave sau la deteriorări ale produsului dvs. Manualul de utilizare se bazează pe normele și regulile valabile în Uniunea Europeană. În străinătate respectați directivele și legile valabile specifice țării. Păstrați manualul de utilizare pentru folosire ulterioară și, la nevoie, dați-l mai departe unui terț.

Utilizarea conform destinației

Produsul este destinat exclusiv uzului privat și nu este adecvat pentru uzul comercial. Instalația de filtrare este concepută pentru curățarea apei din piscină și înlătură murdărirea vizibile. Instalația de filtrare este adecvată pentru toate piscinele obișnuite, care dețin un racord de furtun de Ø 32/38 mm. Folosiți produsul dvs. numai în modul descris în acest manual de utilizare. Orice altă utilizare este considerată ca fiind neconformă cu destinația și poate duce la pagube materiale și chiar la vătămări ale persoanelor. Acest articol nu este o jucărie pentru copii. Producătorul sau comerciantul nu își asumă nicio răspundere pentru pagube care au rezultat prin utilizarea neconformă cu destinația sau prin utilizare greșită.



Indicații de avertizare și de siguranță.

Citiți și respectați toate indicațiile. În cazul în care indicațiile de avertizare nu sunt respectate, trebuie să luați în considerare că pot să apară pagube ale proprietății, alte răniri grave sau chiar moartea. Aceste avertizări de produs, instrucțiuni și reguli de siguranță conțin multe riscuri și pericole, însă nici pe departe pe toate cele posibile. Vă rugăm să dați atenție și să apreciați corect posibilele pericole. Lucrul greșit cu produsul poate duce la situații cu pericol de moarte. **Atenție!** Lăsați reparațiile în seama specialiștilor pentru a evita pericolele. Pentru aceasta, adresați-vă unui atelier specializat. În cazul reparațiilor pe care le faceți singuri, a montajului incorect sau a operării greșite, sunt excluse drepturile de răspundere și garanție. La reparații, pot fi folosite numai piese de schimb care corespund datelor produsului original. **AVERTISMENT!** Pericol pentru copii și persoane cu capacități psihice, senzoriale sau mentale scăzute (de exemplu persoane cu handicap parțial, persoane în vârstă cu limitări ale capacităților fizice și mentale) sau lipsă de experiență și cunoștințe. Copii nu au voie să se joace cu acest produs. Curățarea nu trebuie făcută de către copii sau de către persoane cu capacități psihice, senzoriale sau mentale scăzute. **INDICAȚIE!** Pericol de deteriorare! Prin lucrul incorect cu acest produs, el poate fi deteriorat.

ATENȚIE! ACEASTĂ PLASĂ NU ESTE O JUCĂRIE!

A se ține la distanță față de bebeluși și copii mici! A nu se trage peste cap! Pericol de asfixiere!

Pericol de electrocutare! Instalațiile electrice incorecte sau tensiunea prea mare a rețelei pot duce la electrocutare. Conectați produsul numai dacă tensiunea de rețea a prizei corespunde cu informațiile din datele tehnice. Conectați produsul numai la o priză ușor accesibilă, pentru ca, în caz de defecțiune, să îl puteți scoate rapid din priză. Nu folosiți produsul dacă el prezintă deteriorări vizibile sau dacă există defecțiuni la cablul de alimentare sau la ștecher. Ca protecție suplimentară, recomandăm instalarea unui dispozitiv de protecție pentru curenți reziduali (FI/RCD) cu un curent de dimensionare și de declanșare nu mai mare de 30 mA. Cereți sfatul firmei electrice specializate. Deschideți produsul numai atât cât este descris în aceste instrucțiuni. Lăsați reparațiile în seama specialiștilor pentru a evita pericolele. Pentru aceasta, adresați-vă unui atelier specializat. În cazul reparațiilor pe care le faceți singuri, a modificărilor produsului, a racordării incorecte sau a operării greșite, sunt excluse drepturile de răspundere și garanție. În acest produs se găsesc piese electrice și mecanice care sunt indispensabile pentru protecția contra surselor de pericol. Nu apucați niciodată ștecherul cu mâinile umede. Nu scoateți niciodată ștecherul din priză trăgând de cablu, ci apucați întotdeauna de ștecher. Țineți produsul, ștecherul și toate cablurile departe de foc și de suprafețe fierbinți. Amplasați cablul de rețea în așa fel încât să nu vă împiedicați de el și nu îl îngropați. Amplasați toate cablurile în așa fel

încât ele să nu poată fi deteriorate de mașini de tuns iarba și de alte aparate. Nu flambați cablul de alimentare și nu îl așezați peste muchii tăioase. Nu folosiți prelungitoare, prize multiple sau alte adaptoare.

Instalațiile de filtrare nu trebuie să funcționeze pe uscat (fără apă)! În cazul funcționării pe uscat nu se acordă garanția! Nu puneți pompa sau filtrul niciodată în piscină. Înainte de fiecare proces de comutare la ventilul cu 7 căi, pompa de filtrare trebuie oprită! Instalația de filtrare nu trebuie folosită dacă în apă se află persoane! Montați instalația de filtrare la o distanță de siguranță suficientă față de piscină, pentru a împiedica utilizarea acesteia de către copii ca mijloc de intrare în piscină. Nu scufundați nici instalația de filtrare și nici cablul de alimentare sau ștecherul în apă sau în alte lichide. Pompa de filtrare a instalației de filtrare este bine protejată de corpuri străine și de stropire cu apă. Totuși este recomandat să le așezați în așa fel încât să fie protejate de influențele vremii rele. Nu efectuați niciodată lucrări la instalația de filtrare cât timp aceasta mai este conectată la rețeaua de curent. Dacă pericolele cauzate de efectul de aspirare al pompei nu pot fi împiedicate, acestea pot cauza accidente grave sau mortale. Nu blocați conducta de aspirare la pompă sau din piscină, deoarece aceasta poate cauza accidente grave sau chiar moartea.



Verificarea volumului livrării

INDICAȚIE! Pericol de deteriorare! Dacă nu sunteți atent și deschideți ambalajul cu un cuțit tăios sau cu un alt obiect ascuțit, produsul poate fi deteriorat. De aceea, procedați foarte atent la deschidere.

- Scoateți produsul din ambalaj.
- Verificați volumul livrării în ceea ce privește caracterul complet. Schiță/ foto L1.
- Verificați dacă produsul sau piesele separate prezintă deteriorări. În acest caz, nu folosiți produsul. Adresați-vă service-ului de la adresa dată la sfârșitul manualului.



Principiu de funcționare

La instalația de filtrare mingile de filtrare din rezervorul de filtrare funcționează ca un filtru permanent de murdărie și impurități plutoare. Atunci când apa curge prin mingile de filtrare în rezervorul de filtrare, se depun particulele de murdărie în nisip și astfel acestea sunt filtrate din apa de baie. Apa curată curge prin ventilul cu 7 căi și furtunul de retur înapoi în piscină.

Pentru utilizarea instalației de filtrare aveți nevoie de un skimmer (aspirator de suprafață). Un skimmer de montat (montare pe peretele piscinei) sau un skimmer suspendat (fixare de peretele piscinei).



Stabilirea locației de amplasare

Locația de amplasare a instalației de filtrare între skimmer și duza de intrare trebuie să asigure o distanță suficientă de siguranță față de peretele de piscină. Vă recomandăm, să instalați instalația de filtrare pe un fundament plan (de ex.: plăci din beton spălat sau altele similare). Poziționarea trebuie verificată cu o nivelă cu bulă de aer. În niciun caz nu trebuie să amplasați instalația de filtrare într-o adâncitură sau direct pe spațiul verde. (pericol de inundare și/sau pericol de supra-încălzire pompei de filtrare) Dacă piscina dvs. este parțial sau complet subterană, este util să amplasați instalația de filtrare într-un puț de filtrare, care este legat direct de piscină. Dacă instalația de filtrare este amplasată într-un puț de filtrare, trebuie să asigurați, ca acesta să nu fie inundat. În acest scop recomandăm efectuarea unui fundament (pietriș) în puțul de filtrare, ca apa din mediul înconjurător și cea de ploaie să se poată scurge. Optimă ar fi racordarea directă a pompei de bașă a puțului de filtrare la rețeaua de canalizare sau cea de scurgere (de ex.: pompă submersibilă cu întrerupător flotant). Trebuie să se asigure obligatoriu o aerisire naturală suficientă a puțului de filtrare. În caz contrar formarea apei de condens poate deteriora pompa de filtrare. Dimensiunea puțului de filtrare trebuie aleasă în așa fel, încât să fie posibilă efectuarea lucrărilor la instalația de filtrare.



Montaj

Montarea instalației de filtrare (figura 1) Montați instalația de filtrare la locul final de amplasare. Instalația de filtrare este formată din următoarele componente:

- Pompă
- ventil
- Garnitură de etanșare (inel O)
- Inel de strângere
- Cazan

- Țeavă centrală
- Sită filtrantă
- Șurub de scurgere
- Dispozitiv de centrare (capac pentru țeava verticală)
- Placă de bază
- Furtun de presiune
- Mingi de filtrare 700 gr

Cazan de filtrare

1. Introduceți țeava verticală (7) împreună cu sita de filtrare (19) în cazan (12) (figura 2), până când țeava verticală cu sita de filtrare a atins fundul cazanului (12).
2. Asigurați-vă, că țeava verticală (7) se află în mijloc. Șurubul de scurgere (11) al cazanului trebuie să fie montat.
3. Scoateți mingile de filtrare din folie și puneți-le în cazan. Rețineți, că mingile de filtrare trebuie introduse libere și nu presate sau strivite. Aceasta reduce considerabil puterea de filtrare.
4. Acum puneți dispozitivul de centrare pe deschiderea cazanului și centrați țeava verticală (7). (figura 4)
5. Înainte să montați capul ventilului (1), curățați obligatoriu încă o dată suprafețele de etanșare (3+4) și îmbinările filetate / filetele și spălați reziduurile sau murdăririle. Racordarea capului ventilului la cazanul de filtrare se realizează cu inelul de strângere (6). Inelul de strângere se înșurubează cu șurubul pentru inelul de strângere și piulița pentru inelul de strângere. (figura 5 și 6 + 7)
6. La sfârșit montați piesa de racord la capul ventilului (1). Pentru montaj etanșaji piesa de racord suficient de mult cu o bandă teflonată.
7. Manometrul (2), dacă se află în pachetul de livrare, se montează lateral la ventilul cu 7 căi și se etanșează. În prealabil se îndepărtează șurubul existent de dezaerare. (figura 9)

Racorduri pentru furtunuri pompă (figura 8)

1. **Conductă skimmer:** Legătura de la racordul skimmer-ului la racordul din față al pompei de filtrare.
2. **Conductă de presiune:** Legătura de la racordul de sus al pompei de filtrare la racordul cu denumirea "PUMP" de la ventilul cu 7 căi.
3. **Conductă de retur:** Legătura de la racordul de la ventilul cu 7 căi cu denumirea "RETURN" la racordul de la duza de intrare (piscină). Fixați toate racordurile cu bride de furtun.
4. **Conductă de clătire în contracurent:** Racordul "WASTE" (golire) în canal. Racordurile se efectuează cu furtunuri speciale pentru piscine și bride speciale de furtunuri!



Punerea în funcțiune a instalației de filtrare

După ce instalația de filtrare este montată, se află mingile de filtrare în cazan și toate conductele de admisie și de scurgere sunt racordate, poate avea loc punerea în funcțiune.

Conectați alimentarea cu curent abia când aceasta se menționează.

- Asigurați-vă să fie deconectat de la rețea cablul de alimentare (cablu de curent) al pompei.
- Aduceți maneta ventilului în poziția "Închis".
- Asigurați ca instalația de filtrare să se afle în afara piscinei la un nivel mai jos decât nivelul apei din piscină și ca toate conductele de admisie și scurgere să fie corect racordate și fixate.
- Dacă piscina dvs. nu este umplută, umpleți-o cu apă. Aveți grijă ca nivelul apei din piscină să fie minimum 2,5 până la 5 cm deasupra deschiderii duzei de umplere (skimmer).
- Deschideți ventilul de închidere de la duza de alimentare (skimmer) a piscinei. Dacă ați închis duza de umplere (skimmer) cu un dop, scoateți-l acum.
- Deoarece locația instalației de filtrare este la o înălțime mai mică decât nivelul apei din piscină, aceasta se umple acum automat cu apă.
- Acum instalația de filtrare se dezaerează. Dacă există apă în pompă, deschideți puțin capacul prefiltrului al pompei de filtrare până când se scurge apă din vasul prefiltrului (capac transparent cu îmbinare filetată pe partea superioară a pompei de filtrare).

- Lăsați să se umple rezervorul de filtrare cu apă.
- Verificați instalația de filtrare precum și racordurile pentru conductele de admisie și scurgere cu privire la scurgeri. Datorită toleranțelor tehnice de producție se poate întâmpla, ca la eventualele scurgeri să fie necesară înfășurarea suplimentară a unei benzi teflonate în jurul racordurilor, înainte de a monta furtunul de racordare.
- Aduceți ventilul cu 7 căi în poziția de filtrare.
- Conectați pompa din nou la alimentarea cu curent.
- Instalația dvs. de filtrare funcționează acum.

Clătire cu contracurent

Spre deosebire de instalațiile de filtrare cu nisip obișnuite din comerț, la cele cu mingi de filtrare nu are voie să se efectueze clătirea cu contracurent. În cazul scăderii puterii de filtrare, recomandăm spălarea mingilor de filtrare cu mâna.

La nevoie mingile de filtrare se pot schimba.

Regimuri de filtrare

Reglare	Debit de apă complet respectiv funcție
Filtrare	Funcție: aspirare, regim de filtrare normal În această poziție apa aspirată din piscină este condusă de sus în rezervorul de filtrare, unde trece apoi prin mingile de filtrare. În acest timp se filtrează impuritățile și apa este condusă apoi înapoi în piscină.
Clătire ulterioară	Funcție: Acest procedeu trebuie să aibă loc după prima punere în funcțiune. În această poziție apa este condusă în zona de sus a rezervorului de filtrare și ventilul este spălat. La aceasta apa se scurge din nou prin conducta de apă murdară.
Circulare	Funcție: circularea apei după un tratament chimic. Această poziție se folosește la efectuarea diverselor tratamente chimice ale apei din piscină dacă, nu se dorește ca mingile de filtrare să intre în contact cu substanțe chimice. În această poziție apa aspirată este condusă înapoi direct de la ventil la piscină fără a trece prin mingile de filtrare.
Clătire cu contracurent	Spre deosebire de instalațiile de filtrare cu nisip obișnuite din comerț, la cele cu mingi de filtrare <u>nu are voie să se efectueze clătirea cu contracurent</u> . Atunci când presiunea indicată de manometru este cu 0,3 până la 0,6 bari mai mare decât cea normală de funcționare, trebuie să curățați mingile de filtrare. În cazul scăderii puterii de filtrare, recomandăm spălarea mingilor de filtrare cu mâna. La nevoie mingile de filtrare se pot schimba.
Închis	Funcție: curățarea prefiltrului. Această poziție oprește debitul de apă către pompă și filtru. ATENȚIE: Nu porniți niciodată pompa în această poziție.
Golire	Funcție: evitarea filtrului. Această funcție este ideală pentru golirea piscinelor puternic murdărite respectiv după un tratament contra algelor. În această poziție filtrul este omis și apa se scurge direct prin furtunul de apă murdară.
Iarnă	Funcție: păstrare și depozitare pe timp de iarnă. În această poziție se află maneta ventilului într-o poziție intermediară. La aceasta componentele interioare ale ventilului sunt descărcate. Atunci când instalația de filtrare se depozitează pe timp de iarnă întoarceți ventilul cu 7 căi în această poziție. ATENȚIE: Nu porniți niciodată pompa în această poziție.

Durată de filtrare

Conținutul de apă din piscină trebuie recirculat și filtrat în decurs de 24 de ore de cel puțin 3- 5 ori, în funcție de solicitare și dimensiunea instalației. Durata necesară de funcționare este în funcție de puterea instalației de filtrare și mărimea piscinei. Dar, recomandăm o durată minimă de funcționare de 12 ore pe zi.



Conexiune electrică

Instalația de filtrare achiziționată de dvs. este dotată cu un cablu de alimentare, care are nevoie să fie conectat doar la o rețea de curent protejată cu o siguranță contra curentului rezidual (FI) cu un curent de declanșare de nu mai mult decât 30mA.

Specificații tehnice:

- Putere de recirculare 3.800 l/h
- Pompă fără auto-aspirare
- Temperatură maximă a apei 35 °C
- 230 V / 200 W
- Ventil cu 7 căi cu manometru
- Cazan Ø 250 mm
- Racord Ø 32/38 mm
- Placă de bază
- pentru piscine cu un volum de apă de până la 19.000 l
- Opțional: Container Speedpart pentru sistemul UV Speed UV

Exploatare cu un aspirator de adâncime(figura 9)

- Puteți racorda furtunul aspiratorului de adâncime direct la instalația de filtrare. La aceasta furtunul aspiratorului de adâncime trebuie să fie umplut complet cu apă.
- La instalații de filtrare fără prefiltru se recomandă un skimmer și o sită de filtrare.
- Respectați instrucțiunile de utilizare ale aspiratorului de adâncime. Nu are voie să pătrundă aer în instalația de filtrare, pentru a împiedica funcționarea la uscat și supra-încălzirea instalației de filtrare.
- Reglați la capul ventilului poziția FILTRARE.
- Alternativ puteți regla de asemenea, poziția GOLIRE, de ex.: când se formează alge în piscină. În acest caz apa murdară de baie nu mai curge înapoi în piscină, ci este evacuată direct prin furtunul de apă murdară în exterior. La această reglare trebuie să completați eventual din nou apa din piscină după curățare.



Remediere probleme

Cauza avariei	Remediere
Pompa aspiră aer (bule de aer la partea de intrare)	Furtunuri defecte, strângeți din nou bridele de furtun
Skimmer-ul sau pompa primește prea puțină apă	Controlați nivelul apei și după caz, măriți-l, controlați dacă conducta de aspirare este murdară
Coșul skimmer-ului este deplasat	Curățați coșul skimmer-ului
Coșul prefiltrului al pompei de filtrare este deplasat	Curățați coșul prefiltrului
În caz de avarii, care nu sunt descrise mai sus, contactați comerciantul dvs.!	



Indicații importante

Depozitarea instalației de filtrare pe perioada iernii

- Deconectați pompa prin scoaterea ștecherului.
- Închideți ventilele de închidere sau blocați debitul de apă către furtunurile de legătură ale piscinei.
- Închideți conductele de legătură către piscină și goliți rezervorul de filtrare și furtunurile.
- Aduceți maneta ventilului în poziția "Iarnă", pentru a elibera componentele interioare ale acestuia.

Schimbarea mingilor de filtrare

Mingile de filtrare al instalației de filtrare trebuie schimbat la fiecare 2-3 ani, în funcție de durata de funcționare.

Indicații de întreținere

Murdăririle vizibile sunt eliminate prin instalația de filtrare. Dar, aceasta nu este valabil pentru alge bacterii și alte microorganisme, care reprezintă de asemenea, un pericol permanent pentru o apă limpede, curată și sănătoasă de baie. Pentru împiedicarea apariției acestora sau eliminarea lor sunt disponibili agenți speciali de întreținere a apei, corect și regulat dozate aceștia nu reprezintă un risc de iritații pentru persoanele ce fac baie și garantează o apă de baie perfect igienică.

Curățare

Opriti instalația de filtrare înainte de curățare și scoateți ștecherul din priză. Pentru curățare folosiți produse de îngrijire din comerț. Nu folosiți produse de curățare care conțin solvenți sau produse abrazive, resp. bureți duri, perii, etc.

Depozitare

După curățare, produsul trebuie uscat suficient. Apoi depozitați-l într-un loc uscat și ferit de ger.

Înlăturare

Eliminarea ambalajului: Materialele de ambalare sunt alese conform punctelor de vedere ale compatibilității cu mediul înconjurător și al tehnicilor de eliminare și, de aceea, sunt reciclabile. Predați hârtia și cartonul la maculatură, foliile la locurile de colectare ale materialelor reciclabile.
Eliminarea produsului: Aplicabil în Uniunea Europeană și în alte state europene cu sisteme pentru colectarea separată a materialelor reciclabile. Eliminați produsul conform prevederilor și legislației în vigoare din localitatea dvs.

Condiții de garanție

Pentru garanție sunt valabile prevederile legale valabile în țările respective. În Austria și Germania, aceasta este de 2 ani de la data facturii.



Úvod

Děkujeme vám, že jste si vybrali právě tento výrobek Steinbach. Neustále pracujeme na zlepšování našich produktů. Pokud přesto tento výrobek vykazuje nějaké vady, velice se omlouváme a prosíme vás, abyste se spojili s naším servisním centrem.

Návod k obsluze si přečtěte a uschovejte

Návod k obsluze filtračního zařízení Speed Clean Active Balls +
Tento návod k obsluze patří k výše uvedenému výrobku. Obsahuje důležité informace o uvedení výrobku do provozu a manipulaci s ním. Návod a především pak bezpečnostní pokyny si důkladně prostudujte předtím, než začnete výrobek používat. Neuposlechnutí pokynů obsažených v tomto návodu může mít za následek těžká zranění nebo poškození výrobku. Informace obsažené v tomto návodu se zakládají na normách a pravidlech platných v Evropské unii. Věnujte pozornost vnitrostátním předpisům a zákonům platným v zahraničí. Návod k obsluze si uschovejte pro další použití a v případě potřeby ho předejte také třetím osobám.

Použití v souladu s určením výrobku

Výrobek je určen výhradně pro soukromé použití a není vhodný pro použití v komerčních oblastech. Filtrační zařízení odstraňuje viditelné nečistoty a je určeno výhradně k čištění bazénové vody. Filtrační zařízení je vhodné pro všechny běžně dostupné bazény s hadicovou přípojkou Ø 32/38 mm. Používejte výrobek pouze způsobem popsaným v tomto návodu k obsluze. Jakékoliv jiné použití je považováno za nesprávné (v nesouladu s určením) a může mít za následek poškození majetku, nebo dokonce zranění osob. Tento výrobek není hračka. Výrobce ani prodejce nepřebírají odpovědnost za případné škody vzniklé v důsledku nesprávného použití nebo použití v nesouladu s určením.



Výstražná upozornění a bezpečnostní pokyny

Přečtěte si všechny pokyny a řiďte se jimi. V případě neuposlechnutí těchto výstražných upozornění musíte počítat se škodami na majetku a vážnými, nebo dokonce smrtelnými úrazy. Tato výstražná upozornění, pokyny a bezpečnostní pravidla zahrnují mnohá, zdaleka však ne všechna možná rizika a nebezpečí. Dávejte prosím pozor a správně vyhodnotte možná nebezpečí. Nesprávné zacházení s výrobkem může vést ke vzniku životu nebezpečných situací. **Pozor!** Opravu výrobku svěřte odborníkům, aby nebyla ohrožena bezpečnost osob. Obráťte se v této věci na kvalifikovaný servis. Při vlastnoručně provedených opravách, neodborné montáži nebo nesprávné obsluze zaniká nárok na uplatnění záruky. Při opravách je povoleno používat pouze náhradní díly, které odpovídají původním údajům výrobku. **VAROVÁNÍ!** Dětem a osobám se sníženými fyzickými, smyslovými či mentálními schopnostmi (například postižené, starší osoby s omezenými fyzickými či mentálními schopnostmi) nebo osobám s nedostatkem zkušeností či znalostí hrozí nebezpečí. Děti si s tímto výrobkem nesmějí hrát. Čištění nesmí provádět děti ani osoby se sníženými fyzickými, smyslovými či mentálními schopnostmi. **UPOZORNĚNÍ!** Nebezpečí poškození! Neodborná manipulace s tímto výrobkem může způsobit jeho poškození.

POZOR! TENTO SÁČEK NENÍ HRAČKA!

Uchovávejte ho prosím mimo dosah batolat a malých dětí! Nepřetahujte ho přes hlavu! Hrozí nebezpečí udušení!

Nebezpečí úrazu elektrickým proudem! Vadná elektroinstalace nebo příliš vysoké napětí v síti mohou vést k úrazu elektrickým proudem. Výrobek zapojte do elektrické sítě jen tehdy, souhlasí-li napětí v zásuvce s technickými údaji výrobku. Výrobek zapojte výhradně do dobře přístupných zdrojů napájení, abyste ho v případě poruchy mohli rychle odpojit od elektrické sítě. Výrobek nepoužívejte, pokud vykazuje viditelné známky poškození nebo pokud má poškozenou zástrčku. Jako dodatečnou ochranu doporučujeme také nainstalovat proudový chránič (FI/RCD) se jmenovitým reziduálním proudem maximálně 30 mA. S dotazy se obraťte na svého elektrikáře. Výrobek nerozebírejte více, než je popsáno v tomto návodu. Opravu výrobku svěřte odborníkům, aby nebyla ohrožena bezpečnost osob. Obráťte se v této věci na kvalifikovaný servis. Při vlastnoručně provedených opravách, konstrukčních změnách, neodborném zapojení nebo nesprávné obsluze zaniká nárok na uplatnění záruky. Elektrické a mechanické součástky, které se nacházejí uvnitř výrobku, jsou nezbytné pro jeho bezpečné fungování. Nikdy se nedotýkejte zástrčky mokryma rukama. Nikdy netahujte za síťový kabel, ale pouze za zástrčku. Výrobek, zástrčku a veškeré kabely mějte vždy v bezpečné vzdálenosti od otevřeného ohně a horkých povrchů. Síťový kabel ved'te tak, aby o něj nikdo nemohl zakopnout a nikdy ho

nezakopávejte do země. Veškeré kabely umístěte tak, aby nemohlo dojít k jejich poškození sekačkou nebo jinými podobnými přístroji. Síťový kabel neohýbejte a nenechávejte ho viset přes ostré hrany. Nepoužívejte prodlužovací kabely, vícenásobné zásuvky ani jiné adaptéry.

Filtrační čerpadla nesmí běžet nasucho (bez vody)! Při běhu na sucho nelze uplatnit záruku na výměnu zboží! Čerpadlo nebo filtr nikdy nedávejte do bazénu. Při přepínání 7cestného ventilu je vždy nutné nejprve vypnout filtrační čerpadlo! Filtrační zařízení nesmí být používáno, pokud se ve vodě nacházejí osoby! Aby děti nemohly filtrační zařízení používat jako pomůcku při vstupu do bazénu, umístěte ho v dostatečné vzdálenosti od bazénu. Filtrační zařízení, síťový kabel ani zástrčku nikdy neponořujte do vody ani jiných kapalin. Filtrační čerpadlo je dostatečně chráněno proti cizím tělesům a ostříkované vodě. Přesto ho doporučujeme umístit tak, aby bylo dobře chráněno proti povětrnostním vlivům. Nikdy neprovádějte na filtračním zařízení práce, pokud je připojeno k elektrické síti. Rizika spojená se sacím účinkem čerpadla mohou – pokud jim nebude předejito – vést k vážným nebo smrtelným nehodám. Nikdy neucpávejte sací potrubí čerpadla nebo bazénu, neboť by to mohlo vést k vážným, nebo dokonce smrtelným zraněním.



Zkontrolujte rozsah dodávky

UPOZORNĚNÍ! Nebezpečí poškození! Při neopatrném rozbalování výrobku pomocí ostrého nože nebo jiných špičatých předmětů může dojít k jeho poškození. Buďte proto při rozbalování výrobku opatrní.

- Vyjměte výrobek z obalu.
- Ujistěte se, že je výrobek kompletní a obsahuje všechny součásti. Obrázek/fotografie L1.
- Zkontrolujte, zda výrobek nebo jeho součásti nevykazují známky poškození. Pokud ano, výrobek nepoužívejte. Obráťte se na servisní centrum, jehož adresu najdete na konci tohoto návodu.



Funkční princip

Filtrační kuličky Filter Balls (dále jen filtrační kuličky) uvnitř nádrže filtračního zařízení fungují jako trvalý filtr nečistot a naplavenin. Filtrace je zajištěna tím, že voda v nádrži protéká filtračními kuličkami, které zachytí veškeré v ní obsažené částice nečistot. Takto pročištěná voda protéká 7cestným ventilem a vrací se zpětným potrubím do bazénu.

K provozu filtračního zařízení potřebujete skimmer (hladinový sběrač nečistot). Použít lze buď vestavěný skimmer (zabudovaný ve stěně bazénu), nebo závěsný skimmer (upevněný se na stěnu bazénu).



Určení místa instalace

Místo instalace filtračního zařízení mezi skimmerem a vtokovou tryskou by se mělo nacházet v bezpečné vzdálenosti od stěny bazénu. Doporučujeme filtrační zařízení nainstalovat na rovném podkladu (např. na betonových deskách atp.). Rovnost povrchu je třeba zkontrolovat pomocí vodováhy. V žádném případě nesmíte filtrační zařízení postavit do prohlubně nebo přímo na trávnik. (Hrozí nebezpečí zaplavení nebo přehřátí čerpadla). Pokud je váš bazén částečně nebo zcela zapuštěný do země, je vhodné filtrační zařízení umístit do filtrační šachty, která je bezprostředně napojená na bazén. Jestliže jste filtrační zařízení umístili do filtrační šachty, je třeba zajistit, aby nemohlo dojít k jejímu zaplavení. Za tímto účelem doporučujeme do šachty položit vrstvu štěrku, která nasaje okolní a dešťovou vodu. Ideální by bylo napojit čerpadlo jímku filtrační šachty přímo na kanál nebo odtok (např. ponorné čerpadlo s plovákovým spínačem). Je bezpodmínečně nutné zajistit uvnitř filtrační šachty dostačující přirozenou ventilaci. V opačném případě může docházet ke kondenzaci vody a následnému poškození filtračního čerpadla. Velikost filtrační šachty zvolte tak, aby na filtračním zařízení mohly být prováděny práce.



Montáž

Montáž filtračního zařízení (obrázek 1): Filtrační zařízení nainstalujte na předem určené konečné místo. Filtrační zařízení je složeno z následujících dílů:

- Čerpadlo
- Ventil
- Těsnění (O-kroužek)
- Upínací kroužek
- Nádoba
- Středová trubka
- Filtrační síto

- Výpustný šroub
- Centrátor (kryt svislé trubky)
- Základní deska
- Tlaková hadice
- Filtrační kuličky 700 gramů

Filtrační nádoba

1. Svislou trubku (7) včetně filtračního síta (19) zaveďte do nádoby (12) (obrázek 2) tak, aby svislá trubka s filtračním sítem dosahovala na dno nádoby (12).
2. Ujistěte se, že se svislá trubka (7) nachází uprostřed nádoby. Výpustný šroub (11) nádoby by měl být nasazen.
3. Vyměňte filtrační kuličky z fóliového obalu a naplňte je do nádoby. Nezapomeňte, že se filtrační kuličky musí naplnit volně, nikoli natlačené nebo zmáčknuté. To by značně zhoršilo výkon filtru.
4. Nyní položte centrátor na otvor nádoby a přitom vycentrujte svislou trubku (7). (Obrázek 4)
5. Předtím než namontujete hlavu ventilu (1), bezpodmínečně znovu očistěte těsnicí plochy (3 + 4) a šroubení/závity a omyjte zbytkové nečistoty či špínu. Hlava ventilu se připevňuje k filtrační nádobě pomocí upínacího kroužku (6). Upínací kroužek přišroubujte pomocí příslušného šroubu a matice. (Obrázek 5 a 6 + 7)
6. Na závěr přimontujte k hlavě ventilu (1) přípojky. Při montáži utěsněte přípojky dostatečně pomocí těsnicí pásky.
7. Je-li součástí dodávky, přimontujte manometr (2) z boku na 7cestný ventil a utěsněte. Stávající odvodušňovací šroub je nutno předem odstranit. (Obrázek 9)

Připojení hadic k čerpadlu (obrázek 8)

1. **Potrubí skimmeru:** Spojení přípojky skimmeru a přední přípojky filtračního čerpadla.
2. **Tlakové potrubí:** Spojení horní přípojky filtračního čerpadla a přípojky 7cestného ventilu s označením „PUMP“.
3. **Vratné potrubí:** Spojení přípojky 7cestného ventilu s označením „RETURN“ a přípojky vtokové trysky (bazén). Upevněte všechny přípojky pomocí hadicových svorek.
4. **Potrubí pro zpětný proplach:** Přípojka „WASTE“ (vyprázdnit) do kanálu. Přípojky musí být upevněny pomocí speciálních bazénových hadic a hadicových svorek!



Zprovoznění filtračního zařízení

Jakmile je filtrační zařízení smontované, v nádobě se nacházejí filtrační kuličky a veškeré přívody a odvody jsou připojené, můžete pokračovat ve zprovoznění zařízení.

Zařízení nezapínejte, dokud k tomu nebudete vyzváni.

- Ujistěte se, že je síťový kabel (elektrický kabel) čerpadla odpojen od elektrické sítě.
- Uvedte páčku ventilu do polohy „zavřeno“.
- Ujistěte se, že filtrační zařízení stojí vně bazénu a na úrovni nižší, než je hladina vody v bazénu, a že všechny přívody a odvody jsou řádně připojené a upevněné.
- Pokud jste bazén ještě nenaplnili vodou, učiňte tak nyní. Dbejte na to, aby se hladina vody v bazénu nacházela nejméně 2,5 až 5 cm nad otvorem plnicí trysky (skimmeru).
- Otevřete uzavírací ventil na plnicí trysce (skimmeru) bazénu. Pokud jste plnicí trysku (skimmer) uzavřeli pomocí zásepky, odstraňte ji nyní.
- Jelikož se filtrační zařízení nachází pod úrovní hladiny vody v bazénu, naplní se nyní automaticky vodou.
- Filtrační zařízení bude následně odvodušňeno. Otevřete zlehka víko předfiltru čerpadla (pokud jím zařízení disponuje) a vyčkejte, dokud z tělesa předfiltru nezačne vytékat voda (průhledné víko se šroubením na horní straně filtračního čerpadla).
- Vyčkejte, dokud se filtrační nádoba nenaplní vodou.
- Zkontrolujte, zda filtrační zařízení a přípojky přívodů a odvodů nevykazují známky netěsností. Kvůli výrobně-technickým tolerancím se může stát, že v případě netěsností bude před nasazením připojovací hadice nutné omotat přípojky navíc teflonovou páskou.

- Nastavte 7cestný ventil do polohy pro filtraci.
- Připojte čerpadlo ke zdroji napájení.
- Vaše filtrační zařízení je nyní v provozu.

Zpětný proplach

Na rozdíl od běžného filtračního zařízení s pískovou náplní se u filtračního zařízení s filtračními kuličkami **nesmí provádět zpětný proplach**. Při poklesu filtračního výkonu doporučujeme filtrační kuličky ručně promýt.

V případě potřeby se filtrační kuličky musí vyměnit.

Provozní režimy filtrace

Režim	Úplný průtok vody, resp. funkce
Filtrace	Funkce: Sání, normální provoz filtrace. V této poloze je nasávaná bazénová voda shora vedena do filtrační nádoby a protéká filtračními kuličkami, které se nacházejí uvnitř. Přitom jsou z vody filtrovány nečistoty a následně je vedena zpět do bazénu.
Propláchnutí	Funkce: Tato operace by se měla provést po prvním zprovoznění. V této poloze je voda vedena do horní části filtrační nádoby, kde oplachuje ventil. Voda přitom odtéká potrubím pro odvod nečistot.
Cirkulace	Funkce: Cirkulace vody po ošetření chemikáliemi. Tato poloha se používá při ošetření bazénové vody chemikáliemi, když chcete zabránit tomu, aby filtrační kuličky přišly do kontaktu s použitými chemikáliemi. V této poloze je nasávaná voda vedena z ventilu přímo zpět do bazénu bez toho, aby protékala filtračními kuličkami.
Zpětné propláchnutí	Na rozdíl od běžného filtračního zařízení s pískovou náplní se u filtračního zařízení s filtračními kuličkami nesmí provádět zpětný proplach . Filtrační kuličky je třeba vyčistit v okamžiku, kdy se tlak na manometru pohybuje 0,3 až 0,6 barů nad normálním provozním tlakem. Při poklesu filtračního výkonu doporučujeme filtrační kuličky ručně promýt. V případě potřeby se filtrační kuličky musí vyměnit.
Uzavřeno	Funkce: Čištění předfiltru. Tato poloha zabráňuje vstupu vody do čerpadla a filtru. POZOR: Nikdy nezapínejte čerpadlo v této poloze.
Vyprázdnění	Funkce: Obtok filtru. Tato funkce je ideální k vyprázdnění silně znečištěných bazénů, resp. bazénů, které byly ošetřeny algicidy. V této poloze voda neproudí do filtru a je přímo odváděna do potrubí pro odvod nečistot.
Zima	Funkce: Zazimování a uskladnění. V této poloze se páčka ventilu nachází v mezipoloze. Přitom dochází k odlehčení vnitřních komponent ventilu. Před uskladněním filtračního zařízení na zimu otočte 7cestný ventil do této polohy. POZOR: Nikdy nezapínejte čerpadlo v této poloze.

Doba filtrace

V závislosti na velikosti bazénu a na tom, jak intenzivně je používán, by měla být voda v něm během 24 hodin vyměněna a přefiltrována alespoň 3–5krát. Provozní doba je závislá na výkonu filtračního zařízení a na velikosti bazénu. Doporučujeme však celkovou dobu alespoň 12 hodin denně.



Elektrické připojení

Součástí tohoto filtračního zařízení je napájecí kabel, který je povoleno připojovat výhradně k elektrickým obvodům vybaveným proudovým chráničem (FI) se jmenovitým reziduálním proudem menším než 30 mA.

Technické údaje:

- Cirkulační výkon 3 800 l/h
- Nesamonasávací čerpadlo
- Maximální teplota vody 35 °C
- 230 V / 200 W
- 7cestný ventil s manometrem
- Nádobka Ø 250 mm
- Přípojka Ø 32/38 mm
- Základní deska
- pro bazény s objemem vody 19 000 l
- Volitelné: Speedpart Container pro UV systém Speed UV

Provoz s bazénovým vysavačem (obrázek 9)

- Hadici bazénového vysavače lze připojit přímo k sacímu potrubí filtračního zařízení. Přitom musí být hadice vysavače zcela naplněna vodou.
- Pokud filtrační zařízení nemá předfiltr, doporučujeme použít skimmer se síťovým košem.
- Řiďte se pokyny obsaženými v návodu k obsluze bazénového vysavače. Do filtračního zařízení nesmí vniknout vzduch – hrozí běh nasucho a přehřátí filtračního zařízení.
- Na hlavě ventilu zvolte polohu **FILTROVAT**.
- Případně můžete také zvolit polohu **VYPŘÁZDNIT**, např. když se v bazénu tvoří řasy. Znečištěná voda se tak nebude vracet zpět do bazénu a bude namísto toho odvedena pryč odtokovým potrubím. U tohoto nastavení se může případně stát, že po skončení čistícího cyklu bude nutné vyrovnat hladinu vody v bazénu.



Řešení problémů

Příčina poruch	Odstranění
Čerpadlo nasává vzduch (vzduchové bubliny na vtokové straně)	Hadice poškozené, dotáhněte hadicové spony.
Skimmer nebo čerpadlo dostávají příliš málo vody.	Zkontrolujte a případně zvyšte hladinu vody, kontrola nečistot v sacím potrubí.
Koš skimmeru ucpaný	Vyčištění koše skimmeru
Koš předfiltru filtračního čerpadla ucpaný	Vyčištění koše předfiltru
V případě poruch neuvedených výše se obraťte na prodejce!	



Důležité pokyny

Zazimování filtračního zařízení

- Vypněte čerpadlo vytažením síťové zástrčky ze zásuvky.
- Zavřete uzavírací ventily nebo zablokujte přítok vody ke spojovacím hadicím bazénu.
- Zavřete propojovací vedení k bazénu a vyprázdněte filtrační nádobu a hadice.
- Přestavte páčku ventilu do polohy „Zima“, abyste odlehčili vnitřní komponenty ventilu.

Výměna filtračního písku

V závislosti na tom, jak často je filtrační zařízení používáno, je nutné filVýměna filtračního písku
V závislosti na tom, jak často je filtrační zařízení používáno, je nutné filtrační písek vyměnit každé 2–3 roky. trační písek vyměnit každé 2–3 roky.

Informace k péči

Viditelné nečistoty jsou odstraněny filtračním zařízením. To však neplatí pro řasy, bakterie a další mikroorganismy, které představují rovněž trvalou hrozbu pro průzračnou, čistou a zdravou bazénovou vodu. Pro zabránění jejich výskytu nebo odstranění jsou k dispozici speciální prostředky pro péči o vodu, které při správném a pravidelném dávkování nezpůsobují u koupajících žádné dráždění a garantují hygienicky nezávadnou bazénovou vodu.

Čištění

Před čištěním filtrační zařízení vypněte a vytáhněte zástrčku ze zásuvky. K čištění výrobku použijte běžně dostupné ošetrovací prostředky. Nepoužívejte abrazivní čisticí prostředky, prostředky obsahující rozpouštědla nebo tvrdé mycí houby, kartáče atd.

Skladování

Po dokončení čištění musí být výrobek dostatečně osušen. Následně ho uložte na suchém místě chráněném před mrazem.

Likvidace

Likvidace obalů: Obaly jsou vyrobeny z ekologicky nezávadných materiálů a jsou tudíž vhodné k recyklaci. Lepenku a kartony dejte do starého papíru, fólie do plastu.
Likvidace výrobku: Platí v rámci Evropské unie a v dalších evropských státech se systémy odděleného sběru odpadu. Výrobek zlikvidujte v souladu s ustanoveními a zákony platnými v místě vašeho bydliště.

Záruční podmínky

V jednotlivých zemích platí tamější platná zákonná ustanovení týkající se záruky. V případě Německa a Rakouska jsou to 2 roky od data vystavení faktury.



Predgovor

Zahvaljujemo na kupnji ovog Steinbachovog proizvoda. Naše proizvode kontinuirano unapređujemo. Ako ovaj proizvod ipak pokazuje greške, ispričavamo se zbog toga te Vas molimo da se s tim u svezi obratite našem Servisnom centru.

Upute za uporabu treba pročitati i sačuvati

Upute za uporabu filteraskog uređaja Speed Clean Active Balls + Ova Uputa za uporabu vrijedi uz gore navedeni proizvod. Ona sadrži važne informacije o stavljanju u pogon i rukovanju proizvodom. Prije uporabe ovog proizvoda, pažljivo pročitajte njegovu Uputu za uporabu, a posebice sigurnosne napomene. Nepridržavanje ovih Uputa za uporabu može dovesti do teških tjelesnih ozljeda ili oštećenja Vašeg proizvoda. Uputa za uporabu temelji se na važećim normama i pravilima Europske unije. Poštujte strane nacionalne važeće smjernice i zakonske propise. Sačuvajte Uputu za uporabu radi daljnjeg korištenja i, prema potrebi, uručite je trećim osobama.

Namjenska uporaba

Proizvod je predviđen isključivo za privatnu uporabu i nije prikladan za profesionalnu uporabu. Filteraski uređaj osmišljen je isključivo za bazensku vodu i uklanja vidljiva onečišćenja. Filteraski uređaj prikladan je za sve uobičajene bazene koji se mogu nabaviti u trgovinama, a koji raspolažu priključkom za crijeva od Ø 32/38 mm. Koristite svoj proizvod samo na način kako je to opisano u ovim Uputama za uporabu. Svako drugačije korištenje vrijedi kao nenamjenska uporaba, što može dovesti do oštećenja stvari ili čak ozljeda osoba. Ovaj artikl nije igračka. Proizvođač ili trgovac ne preuzimaju odgovornost za štete nastale zbog nenamjenske uporabe ili pogrešne primjene proizvoda.



Upozorenja i sigurnosne napomene

Pročitajte sve upute i pridržavajte ih se. U slučaju nepridržavanja ovih upozorenja, morate računati s oštećenjima na imovini, s drugim ozbiljnim ozljedama ili sa smrtnim posljedicama. Ova upozorenja, upute i sigurnosna pravila obuhvaćaju mnoge, mada ni približno sve, rizike i opasnosti. Molimo budite oprezni i pravilno procjenjujte moguće opasnosti. Pogrešno rukovanje proizvodom može dovesti do situacija koje su opasne po život. Pozor! Popravke prepustite stručnjacima, čime ćete izbjeći dovođenje u opasnost. Kad je potrebno, obratite se stručnim radionicama. Za popravke izvedene na svoju ruku, nestručno postavljanje ili pogrešno rukovanje, odgovornost i jamstvo potraživanja su isključeni. Za popravke se smiju koristiti samo zamjenski dijelovi čija su svojstva jednaka onima izvornog proizvoda. **UPOZORENJE!** Postoje opasnosti za djecu i osobe sa smanjenim fizičkim, osjetilnim ili mentalnim sposobnostima (primjerice osobe s invaliditetom, starije osobe s ograničenjem svojih fizičkih i mentalnih sposobnosti) ili s nedostatkom iskustva i znanja. Djeca se ne smiju igrati ovim proizvodom. Čišćenje ne smiju obavljati djeca ili osobe sa smanjenim fizičkim, osjetilnim ili mentalnim sposobnostima. **NAPOMENA!** Opasnost od oštećenja! Nestručnim rukovanjem ovaj proizvod može biti oštećen.

POZOR! OVA VREĆICA NIJE IGRAČKA!

Molimo da je držite podalje od beba i male djece! Ne stavljati preko glave! Opasnost od gušenja!

Opasnost od strujnog udara! Pogrešno izvedena električna instalacija ili previsoki mrežni napon mogu uzrokovati strujni udar. Proizvod priključite samo ako su podaci mrežnog napona na utičnici u skladu s navodima u tehničkim podacima. Ovaj proizvod priključite samo na dobro dostupno napajanje strujom, kako biste imali mogućnost da ga u slučaju smetnji brzo odvojite od električne mreže. Nemojte upotrebljavati proizvod ako se na njemu vide oštećenja ili ako su električni kabel odn. utikač oštećeni. Kao dodatna zaštita preporučuje se instaliranje zaštitnog uređaja - strujne zaštitne sklopke (FI/RCD), s nazivnom diferencijalnom strujom ne većom od 30mA. Za savjet se obratite Vašem stručnom trgovcu električnih uređaja. Proizvod otvorite samo u mjeri koliko je ovom Uputom opisano. Popravke prepustite stručnjacima, čime ćete izbjeći dovođenje u opasnost. Kad je potrebno, obratite se stručnim radionicama. Za popravke izvedene na svoju ruku, preinake na proizvodu, nestručno postavljanje ili pogrešno rukovanje, odgovornost i jamstvena potraživanja su isključeni. U ovom proizvodu se nalaze električni i mehanički dijelovi, koji su vrlo važni u zaštiti od raznih izvora opasnosti. Utikač za mrežno napajanje nikada nemojte hvatati vlažnim rukama. Odvajanje od električne mreže nikada ne činite povlačeći za strujni kabel iz utičnice, nego uvijek hvatajući utikač. Proizvod, utikač i sve kablove držite podalje od otvorenih izvora vatre i vrućih površina. Strujni kabel postavite tako da Vam ne smeta pri kretanju i nemojte ga ukopavati. Sve kablove postavite na takav način da ih ne možete

oštetiti strojevima pri košenju trave ili slično. Strujni kabel nemojte savijati ili ga postavljati preko oštih rubova. Nemojte koristiti produžne kablove, multifunkcionalne utičnice ili druge adaptere.

Filtracijski sustavi ne smiju raditi na suho (bez vode)! U slučaju rada na suho gubi se pravo na garanciju! Nikada ne stavljajte pumpu ili filter u bazen. Prije svakog prebacivanja prekidača na 7-smjernom ventilu, isključite pumpu s filtrom. Filtracijski sustav se ne smije koristiti dok se osobe nalaze u vodi! Filtracijski sustav instalirajte na dovoljnoj sigurnosnoj udaljenosti od bazena, kako biste onemogućili da ga djeca upotrebljavaju kao pomagalo za ulaz u bazen. Filteraski uređaj ili strujni kabel ili utikač nemojte uranjati u vodu ili druge tekućine. Crpka s filtrom filteraskog uređaja dobro je zaštićena od stranih tijela i prskanja vode. Ipak se preporuča da ju postavite tako da je zaštićena od vremenskih utjecaja. Nikada ne obavljajte radove na filteraskom uređaju, dok je isti priključen na električnu mrežu. Izbjegavajte opasnosti od usisnog djelovanja pumpe, kako biste spriječili teške ili smrtonosne nesreće. Nemojte blokirati usisne vodove pumpe ili bazena, jer to može dovesti do ozljeda ili čak smrtnih slučajeva.



Pregled cjelokupnosti pošiljke

NAPOMENA! Opasnost od oštećenja! Ako zapakirani proizvod neoprezno otvorite oštrim nožem ili drugim oštrim predmetom, možete ga oštetiti. Stoga prilikom otvaranja ambalaže budite oprezni.

- Izvadite proizvod iz ambalaže.
- Pregledajte jeli isporuka cjelovita. Skica/Slika L1.
- Pregledajte jesu li artikl ili njegovi dijelovi oštećeni. Ukoliko je to slučaj, nemojte koristiti proizvod. Obratite se servisu na adresi navedena na kraju Uputa.



Princip funkcioniranja

Filter kuglice u spremniku filtra služe filteraskom uređaju kao trajni filter prijavštine i naplavljenog smeća. Kad voda teče kroz filterasko kuglice u spremniku s filtrom, čestice prijavštine talože se u pijesku i bazenska voda se na taj način filtrira. Očišćena voda ponovo teče kroz 7-smjerni ventil i preko povratnog voda natrag u bazen.

Za rad filteraskog uređaja potreban vam je skimer (površinski usisivač). Ili ugradbeni skimer (ugradnja u stijenu bazena) ili ovjesni skimer (pričvršćenje na stijenu bazena).



Određivanje lokacije

Mjesto za postavljanje filteraskog uređaja između skimera i ulazne mlaznice mora jamčiti dovoljan sigurnosni razmak do stijenke bazena. Preporučamo Vam da filteraski uređaj postavite na ravnu podlogu (npr. betonske kulir ploče ili sl.). Ispravan položaj mora se provjeriti libelom. Filteraski uređaj ni u kom slučaju ne smijete staviti u udubinu ili neposredno na zelenu površinu. (Opasnost od poplave i/ili opasnost od pregrijavanja crpke s filtrom). Ako ste svoj bazen ukopali djelomično ili u cijelosti, onda bi bilo dobro da se filteraski uređaj smjesti u okno za filter koje je neposredno spojeno s bazenom. Ako je vaš filteraski uređaj smješten u okno s filtrom, onda se mora osigurati da okno neće biti poplavljeno. U tu svrhu preporučamo da se u okno s filtrom postavi šljunak, kako bi okolna voda i kišnica mogli oteći u zemlju. Optimalno bi bilo da se sabirna jama okna s filtrom neposredno priključi na kanalizaciju ili odvod (npr. potopna crpka s plivajućoj sklopkom). Obvezatno se treba voditi računa o dostatnom, prirodnom provjetranju u oknu s filtrom. U protivnom slučaju može nastanak kondenzirane vode dovesti do oštećenja na crpki s filtrom. Veličina okna s filtrom mora se odabrati tako da se mogu izvršiti radovi na filteraskom uređaju.



Montaža

Montaža filteraskog uređaja (slika 1) Montirajte filteraski uređaj na mjestu na kojem će konačno stajati. Filteraski uređaj sastoji se od sljedećih dijelova:

- Crpka
- Ventil
- Brtva (O prsten)
- Stezni prsten
- Kotao
- Srednja cijev
- Filterasko sito
- Vijak za pražnjenje
- Element za centriranje (poklopac okomite cijevi)
- postolje

- Tlačno crijevo
- Filtar kuglice 700 grama

Posuda filtra

1. Okomitu cijevi (7) zajedno sa sitom filtra (19) umetnuti u posudu (12) (slika 2), sve dok okomita cijev sa sitom filtra ne dođe do dna posude (12).
2. Provjerite je li se okomita cijev (7) nalazi u sredini. Mora se umetnuti vijak za pražnjenje (11) posude.
3. Izvadite filtarske kuglice iz folije i napunite posudu filtarskim kuglicama. Vodite računa o tome da filtarske kuglice samo sipate u posudu i da se one ne smiju pritiskati ili gnječiti. To bitno utječe na učinak filtriranja.
4. Sada položite element za centriranje na otvor posude i pri tome centrirajte okomitu cijev (7) (slika 4).
5. Prije nego što montirate glavu ventila (1), obavezno još jednom očistite brtvene površine (3 + 4) i vijčane spojeve/ navoje te isperite ostatke ili onečišćenja. Spajanje glave ventila s posudom filtra vrši se pomoću steznog prstena (6) Stezni prsten se steže vijkom i maticom steznog prstena. (slika 5 i 6 + 7)
6. Na kraju još montirajte priključne nastavke na glavu ventila (1). Priključne nastavke dovoljno zabrtvite brtvnom trakom radi daljnje montaže.
7. Manometar (2), ako je dio isporuke, montira se bočno na 7-smjerni ventil i zabrtvljuje. Postojeći vijak za odzračivanje se prije toga mora ukloniti. (slika 9)

Priključci za crijeva na crpki (slika 8)

1. **Vod od skimera:** spoj od priključka na skimer do prednjeg priključka na crpki s filtrom.
2. **Tlačni vod:** spoj od gornjeg priključka na crpki s filtrom do priključka s oznakom „PUMP“ na 7-smjernom ventilu.
3. **Povratni vod:** spoj od priključka na 7-smjernom ventilu s oznakom „RETURN“ do priključka na ulaznu mlaznicu (bazen). Fiksirajte sve priključke cijevnim stezaljkama.
4. **Vod za povratno ispiranje:** priključak „WASTE“ (pražnjenje) u kanalizaciju. Spajanja se vrše posebnim crijevima za bazene i cijevnim stezaljkama!



Stavljanje filtarskog uređaja u pogon

Ako je filtarski uređaj potpuno sastavljen, a u posudi se nalaze filtarske kuglice i priključeni su svi dovodi i odvođi, može se nastaviti s puštanjem u pogon.

Uključite napajanje strujom tek onda kada se to spomene.

- Provjerite je li mrežni kabel (kabel za struju) crpke izvučen iz utičnice.
- Stavite ručicu filtra u položaj „Zatvoreno“.
- Provjerite je li filtarski uređaj izvan bazena i je li niže od razine vode u vašem bazenu te jesu li svi dovodni i odvodni vodovi ispravno priključeni i pričvršćeni.
- Ako Vaš bazen još nije napunjen vodom, onda ga napunite. Vodite računa o tome da razina vode u bazenu mora biti najmanje 2,5 do 5 cm iznad otvora za mlaznicu za punjenje (skimer).
- Otvorite zaporni ventil na mlaznici za punjenje (skimer) bazena. Ako je mlaznica za punjenje (skimer) zatvorena čepom, onda sada istu uklonite.
- S obzirom da je lokacija filtarskog uređaja niža od razine vode, filtarski se uređaj sada automatski puni vodom.
- Sada treba odzračiti filtarski uređaj. Ako postoji, otvorite lagano poklopac predfiltra crpke s filtrom, sve dok iz posude s predfiltrom ne poteče voda (prozirni poklopac s navojem na gornjoj strani crpke s filtrom).
- Pustite da se spremnik filtra napuni vodom do vrha.
- Provjerite jesu li filtarski uređaj kao i priključci odvodnih i dovodnih vodova nepropusni. Na temelju proizvodno-tehničkih tolerancija može se dogoditi da sa na eventualnim mjestima propuštanja dodatno mora omotati i teflonska traka preko priključaka prije nego se natakne priključno crijevo.
- Prebacite 7-smjerni ventil u položaj za filtriranje.
- Crpku priključite na napajanje strujom.
- Vaš filtarski uređaj sada radi.

Povratno ispiranje

Nasuprot filtarskom uređaju s punjenjem od pijeska koji se uobičajeno može nabaviti u trgovinama, kod filtarskog uređaja s filtarskim kuglicama ne smije se izvršiti povratno ispiranje. Ako bi se učinak filtriranja smanjio, preporučamo Vam da filtarske kuglice operete ručno.

Ako je potrebno, zamijenite filtarske kuglice.

Načini rada filtra

Namještanje	Puni tok vode, odn. funkcija
Filtriranje	Funkcija: usisavanje, normalno filtriranje. U ovom položaju se usisana voda iz bazena od gore uvodi u spremnik filtra i teče kroz filtarske kuglice. Pri tome se onečišćenja filtriraju iz vode i voda se nakon toga ponovo vraća u bazen.
Naknadno ispiranje	Funkcija: Ovaj postupak treba izvršiti nakon prvog stavljanja u pogon. U tom položaju voda se vodi u gornji dio spremnika filtra i ispire se ventil. Pri tome voda ponovo otječe kroz crijevo za prljavštinu.
Kruženje vode	Funkcija: kruženje vode nakon kemijskog tretmana. Ovaj položaj se koristi prilikom izvršenja kemijskog tretmana bazenske vode, ako se ne želi da filtarske kuglice dođu u kontakt s kemikalijama za kemijski tretman. U tom se položaju usisana voda vraća natrag direktno od ventila u bazen, a da ne protječe kroz filtarske kuglice.
Povratno ispiranje	Nasuprot filtarskom uređaju s punjenjem od pijeska koji se uobičajeno može nabaviti u trgovinama, kod filtarskog uređaja s filtarskim kuglicama <u>ne smije se izvršiti povratno ispiranje</u> . Ako je tlak na manometru 0,3 do 0,6 bara iznad normalnog radnog tlaka, onda znate da je vrijeme za čišćenje filtarskih kuglica. Ako bi se učinak filtriranja smanjio, preporučamo Vam da filtarske kuglice operete ručno. Ako je potrebno, zamijenite filtarske kuglice.
Zatvoreno	Funkcija: čišćenje predfiltra. Ovaj položaj zaustavlja tok vode u crpku i filtarski. POZOR: U ovom položaju nikada ne isključujte crpku.
Pražnjenje	Funkcija: zaobilazanje filtra. Ova funkcija je idealna, kako bi se ispraznili bazeni s velikim onečišćenjem, odn. nakon tretmana algi. U ovom položaju zaobilazi se filtarski i voda se odvodi direktno preko crijeva za prljavštinu.
Zima	Funkcija: priprema za zimu i spremanje. U ovom položaju ručica ventila nalazi se u međupoložaju. Pri tome se rasterećuju unutarnje komponente ventila. Ako se filtarski uređaj zimi posprema, onda 7-smjerni ventil okrenite u taj položaj. POZOR: U ovom položaju nikada ne isključujte crpku.

Vrijeme filtriranja

Voda u bazenu trebala bi ovisno o opterećenju i veličini uređaja procirkulirati kroz uređaj i profilirati se najmanje 3 do 5 puta u roku od 24 sata. Trajanje rada ravna se prema učinku filtarskog uređaja i veličini bazena. Preporučujemo, međutim, najmanje vrijeme rada od 12 sati dnevno.



Električni priključak

Filtarski uređaj koji ste kupili, opremljen je priključnim kabelom koji se smije priključiti na električnu struju samo sa zaštitnom sklopkom struje kvara (FI) i dimenzioniranom okidnom strujom ne većom od 30 mA.

Tehnički podaci:

- kapacitet protoka 3.800 l/h
- nije samousisavajuća crpka
- maksimalna temperatura vode 35 °C
- 230 V / 200 W
- 7-smjerni ventil s manometrom
- kotao Ø 250 mm
- priključak Ø 32/38 mm
- postolja
- za bazene kapaciteta do 19.000 l vode
- Opcionalno: Speedpart Container za UV sustav Speed UV

Rad s podnim usisivačem (slika 9)

- Crijevo podnog usisivača može spojiti direktno na usisni vod filtarskog uređaja. Crijevo podnog usisivača pri tome mora biti u potpunosti napunjeno vodom.
- Kod filtarskih uređaja bez predfiltra preporučuje se skimer sa sitastom košarom.
- Pridržavajte se uputa za uporabu podnog usisivača. U filtarski uređaj ne smije dospjeti zrak, kako bi se izbjegao rad na suho i pregrijavanje filtarskog uređaja.
- Na glavi ventila odaberite položaj FILTRIRANJE.
- Alternativno možete odabrati i položaj ISPRAZNI, npr. kod nastanka algi u bazenu. Prijava voda za kupanje onda se neće ponovo vraćati u bazen, već će se preko voda za otjecanje pustiti izravno van. U slučaju odabira ove opcije morate nakon čišćenja razinu vode u svom bazenu eventualno ponovo napuniti.



Uklanjanje problema

Uzrok smetnje	Uklanjanje
Crpka usisava zrak (mjehurići zraka na ulaznoj strani)	Crijeva neispravna, zategnuti prirubnice na crijevima
Skimer ili crpka dobivaju premalo vode	Prekontrolirati razinu vode i po potrebi povećati, prekontrolirati ima li u usisnom crijevu onečišćenja
Košara skimera blokirana	Čišćenje košare skimera
Košara predfiltra crpke s filtrom blokirana	Čišćenje košare predfiltra
Kod smetnji koje nisu navedene gore, obratite se svom trgovcu!	



Važne napomene

Spremanje filtarskog uređaja za zimu

- Isključite crpku izvlačenjem mrežnog utikača iz utičnice.
- Zatvorite zaporne ventile ili blokirajte tok vode prema spojnim crijevima bazena.
- Zatvorite spojne vodove prema bazenu i ispraznite spremnik filtra te crijeva.
- Stavite ručku ventila u položaj „Winter“, kako bi se rasteretile unutarnje komponente ventila.

Zamjena filtera kuglica

Filtar kuglice trebalo bi ovisno o trajanju rada filtarskog uređaja zamijeniti svake 2 do 3 godine.

Napomene o njezi

Vidljiva prljavština uklonit će se preko filtarskog uređaja. To, međutim, ne vrijedi za alge, bakterije i druge mikroorganizme koji isto tako predstavljaju stalnu opasnost za prozirn, čistu i zdravu vodu u bazenu. Za njihovo sprječavanje ili uklanjanje na raspolaganju su specijalna sredstva za njegu vode, a ako su ispravno i redovno dozirana, onda kod kupaća ne izazivaju nikakvu iritaciju i jamče higijenski besprijekornu vodu za kupanje.

Čišćenje

Prije čišćenja isključite filtarski uređaj i izvucite utikač iz utičnice. Za čišćenje upotrebljavajte uobičajeno sredstvo za njegu proizvoda. Nemojte koristiti sredstva za čišćenje koja sadrže otapala kao niti abrazivna sredstva za čišćenje, odn. tvrde spužve, četke itd.

Spremanje

Nakon čišćenja, proizvod treba ostaviti da se dobro osuši. Potom ga treba spremati na suho mjesto i gdje ne postoji mogućnost smrzavanja.

Zbrinjavanje otpada

Zbrinjavanje ambalaže: Ambalažni materijali su odabrani s obzirom na njihovu ekološku održivost i tehnologiju zbrinjavanja u otpad, te se stoga mogu reciklirati. Ljepenke i karton odlažite u stari papir, a folije u sakupljališta otpadnog materijala.

Zbrinjavanje proizvoda: Primjenjuje se u Europskoj uniji i drugim europskim državama koje imaju sustave za odvojeno prikupljanje vrijednih otpadnih tvari. Proizvod zbrinite u otpad sukladno važećim propisima i zakonima u Vašem mjestu stanovanja.

Jamstvene uvjetovanosti

Za pružanje jamstava vrijede važeće zakonske odredbe u pojedinim zemljama. One u Austriji i Njemačkoj vrijede 2 dvije godine od datuma izdavanja računa.



Előszó

Köszönjük, hogy Steinbach terméket vásárolt. Termékeinket folyamatosan fejlesztjük. Szíves elnézését kérjük, ha termékünk mégis hibásnak bizonyulna, és tisztelettel arra kérjük, hogy vegye fel a kapcsolatot a szervizközpontunkkal.

Kezelési útmutató elolvasása és megőrzése

Kezelési útmutató a Speed Clean Active Balls + szűrőberendezéshez
A kezelési útmutató a fent megnevezett termék részét képezi. A kezeléssel és üzembe helyezéssel kapcsolatban tartalmaz fontos tudnivalókat. A termék használata előtt olvassa el a kezelési útmutatót, különös tekintettel annak biztonsági utasítások című részére. A kezelési útmutató figyelmen kívül hagyása súlyos sérüléseket okozhat, vagy a termék károsodását vonhatja maga után. A kezelési útmutató az Európai Unióban hatályos szabványok és szabályok alapján készült. Külföldön tartsa be az országos irányelveket és jogszabályokat is. További felhasználása érdekében jól őrizzze meg a kezelési útmutatót, és szükség esetén adja is tovább.

Rendeltetészerű használat

A termék kizárólag magánhasználatra készült, nem alkalmas ipari alkalmazásokra. A szűrőberendezés kizárólag a medencebeli fürdővíz tisztítására készült, és a szemmel látható szennyeződések távolítja el. A szűrőberendezés minden, kereskedelmi forgalomban kapható medencéhez használható, amelynek 32/38 mm átmérőjű tömlőcsatlakozója van. A terméket kizárólag a jelen kezelési útmutatóban leírt módon használja. Minden ettől eltérő használat nem rendeltetészerűnek minősül, és anyagi károkat vagy akár személyi sérüléseket is okozhat. A termék nem gyermekjáték. A gyártó vagy a kereskedő nem vállal felelősséget azokért a károkért, amelyek a nem rendeltetészerű vagy helytelen használat miatt keletkeztek.



Figyelmeztetések és biztonsági utasítások

Minden utasítást el kell olvasni és be kell tartani. A figyelmeztető utasítások be nem tartása esetén anyagi károkra, áramütésekre, más komoly sérülésekre vagy akár halálos balesetre is számíthat. Ezek a termék-figyelmeztetések, utasítások és biztonsági szabályok sok, de egyáltalán nem az összes lehetséges kockázatot és veszélyt tartalmazzák. Legyenek figyelmesek és itéljék meg helyesen a lehetséges veszélyeket. A termék nem megfelelő használata életveszélyes helyzetekhez vezethet. Figyelem! A veszélyhelyzetek elkerülése érdekében a javítást végeztesse szakemberrel. Forduljon szakszervizhez. Az önkényes javítások, szakszerűtlen szerelés vagy nem megfelelő kezelés a szavatossági és a garanciális jogosultságok megszűnésével járhatnak. A javításhoz csak olyan pótalkatrészeket szabad használni, amelyek megfelelnek az eredeti termékadatoknak. **FIGYELMEZTETÉS!** Ez a készülék veszélyt jelent a csökkent fizikai, érzelmi vagy szellemi képességekkel rendelkező személyek (például korlátozott fizikai vagy mentális képességekkel rendelkező fogyatékos személyek, idősebb emberek), illetve kellő tapasztalattal és ismerettel nem rendelkező személyek számára. Gyermkeknek nem szabad játszaniuk a termékkel. Tisztítását nem végezhetik gyermekek, vagy csökkent fizikai, érzelmi vagy mentális képességekkel rendelkező személyek. **ÚTMUTATÁS!** Sérülésveszély! Szakszerűtlen használat esetén a termék megsérülhet.

VIGYÁZAT! EZ A TASAK NEM JÁTÉKSZER!

Csecsemőktől és kisgyermekektől tartsa távol! Ne húzza a fejére! Fulladásveszély!

Áramütésveszély! A nem megfelelően elvégzett elektromos szerelés, vagy a túl magas hálózati feszültség áramütést okozhat. A terméket csak akkor csatlakoztassa, ha a csatlakozóaljzat hálózati feszültsége megfelel a műszaki adatoknál szereplő értéknek. A terméket csak jól hozzáférhető áramellátásra csatlakoztassa, annak érdekében, hogy üzemzavar esetén gyorsan le tudja választani a hálózatról. Ne üzemeltessen láthatóan sérült, vagy hibás hálózati kábellel, illetve hálózati csatlakozódugóval rendelkező terméket. A védelmet fokozza a 30 mA-t meg nem haladó névleges kioldóáramú hibaáram-védőkapcsoló (FI/RCD) beszerelése, amelynek használata erősen ajánlott. Kérje villanyszerelő szakember segítségét. A terméket csak az útmutatóban leírtak szerint szabad felnyitni. A veszélyhelyzetek elkerülése érdekében a javítást végeztesse szakemberrel. Forduljon szakszervizhez. Az önhatalmú javítás, a termék módosítása, szakszerűtlen bekötése vagy nem megfelelő kezelése a szavatossági és a garanciális jogosultságok megszűnésével jár. A termék olyan elektromos és mechanikai alkatrészekkel rendelkezik, amelyek elengedhetetlenek a veszélyforrásokkal szembeni védelem szempontjából. A hálózati csatlakozódugót soha ne fogja meg nedves kézzel. A hálózati csatlakozódugót soha ne a kábelnél fogva húzza ki,

hanem mindig a hálózati csatlakozódugót fogja meg. A terméket, a hálózati csatlakozódugót és az összes kábelt távol kell tartani a nyílt lángtól, valamint a forró felületektől. Úgy fektesse le a hálózati csatlakozókábelt, hogy ne jelentsen botlásveszélyt, és nem is szabad elásni. Úgy fektesse le a kábelt, hogy például a fűnyírók, valamint más készülékek ne sérthessék meg. A hálózati kábelt nem szabad megtörni és nem szabad éles peremeken átfektetni. Ne használjon hosszabbító-kábelt, több aljzatos csatlakozóaljzatokat, vagy más adaptert.

A szűrőberendezések nem járhatnak szárazon (víz nélkül)! Szárazon működtetés esetén nincs garanciális pótlás! A szivattyút, vagy a szűrőt soha ne engedje a medencébe. A 7 utas szeleppel történő minden egyes átkapcsolás előtt ki kell kapcsolni a szűrőszivattyút! A szűrőberendezés nem használható akkor, ha emberek tartózkodnak a vízben! A szűrőberendezés kizárólag a medencétől kellő távolságra szerelhető fel, így elkerülhető az, hogy a gyerekek a berendezésre felmászva bemásszanak a medencébe. Se a szűrőberendezést, se a hálózati kábelt ne merítse vízbe vagy más folyadékba. A szűrőberendezés szűrőszivattyúja megfelelően védett az idegen testekkel és a fröccsenő vízzel szemben. Ennek ellenére ajánlatos úgy felállítani, hogy védve legyen az időjárási hatásoktól. A szűrőberendezésen soha ne dolgozzon akkor, ha a berendezés még csatlakoztatva van az elektromos hálózathoz. A szivattyú szivóhatása súlyos, vagy akár halálos sérüléseket is okozhat akkor, ha nem előzik meg az ilyen veszélyhelyzetet. A súlyos sérülések, illetve a haláleset elkerülése érdekében ne blokkolja le a szivattyún vagy a medencében lévő szívóvezetékét.



Ellenőrizze a csomag tartalmát

ÚTMUTATÁS! Sérülésveszély! A termék megsérülhet abban az esetben, ha a csomagolást óvatlanul, éles késsel, vagy más hegyes tárgyval nyitja ki. Éppen ezért óvatosan nyissa fel.

- A terméket vegye ki a csomagolásból.
- Ellenőrizze a doboz tartalmának hiánytalanságát. L1 vázlat/fénykép.
- Ellenőrizze a termék, illetve az egyes alkatrészek épségét. Ha sérülést észlel, a termék nem használható. Forduljon a szervizhez, az útmutató végén megadott címen.



Működési elv

A szűrőtartályban levő szűrőgolyók a szűrőberendezésnél tartós szennyeződés- és lebegőanyag-szűrőként szolgálnak. Miközben a víz átszivárog a szűrőtartályban a szűrőgolyókon, a szennyezőanyag-részecskék leülepednek a homokon, így kiszűrődnek a fürdővízből. A megtisztított víz a 7 utas szelepen és a visszatérő vezetéken át visszafolyik a medencébe.

A szűrőberendezés működtetéséhez fölöző (felszíni elszívó) szükséges. Vagy beépített fölöző (a medence falába beépítve) vagy beakasztható fölöző (a medence falára rögzítve).



Helyszín meghatározása

A fölöző és a beömlőfűvóka között a szűrőberendezés helyének biztonságos távolságban kell lennie a medence falától. Azt javasoljuk, hogy a szűrőberendezést sík alapra helyezték (pl. betonlapra vagy hasonló aljzatra). A helyes beigazítást vízmértékkel ellenőrizze. Semmi esetre sem szabad a szűrőberendezést egy mélyedésben vagy közvetlenül a zöldbe helyezni. (Előntésveszély és/vagy a szűrőszivattyú túlhevülésének veszélye). Ha a medencéje részben vagy teljesen süllyesztett, akkor célszerű a szűrőberendezés számára egy szűrőaknát kialakítani, ami közvetlenül csatlakozik a medencéhez. Ha a szűrőberendezést aknában helyezik el, akkor biztosítani kell azt, hogy az aknát nem önti el a víz. Erre a célra javasoljuk, hogy a szűrőaknát szikkasztó kavi-csréteggel béleljék ki, ami elvezeti a környezeti és csapadékvizet. Optimális esetben a szűrőakna szivattyúszomszja közvetlenül csatlakozik a csatornához vagy egy lefolyóhoz (pl. búvárszivattyú úszókapcsolóval). Feltétlenül gondoskodni kell a szűrőakna elegendő természetes szellőzéséről. Különben a kondenzvíz károsíthatja a szűrőszivattyút. A szűrőakna nagyságát úgy kell kialakítani, hogy a szűrőberendezésnél végzendő munkákhoz elegendő hely legyen.



Szerelés

A szűrőberendezés szerelése (1. ábra) Szerelje fel a szűrőberendezést a végleges helyére. A szűrőberendezés részei a következők:

- Szivattyú
- Szelep
- Tömítés (O-gyűrű)

- Szorítógyűrű
- Tartály
- Középcső
- Szűrőszita
- Leeresztőcsavar
- Központosító (az álló cső burkolata)
- Alaplemez
- Nyomócső
- 700 gramm szűrőgolyó

Szűrőtartály

1. Az álló csövet (7) a szűrőszítával (19) együtt illessze be a tartályba (12) (2. ábra), míg az álló cső a szűrőszítával a tartály (12) aljára ér.
2. Győződjék meg arról, hogy az álló cső (7) közepén van. A tartály (11) leeresztőcsavarját be kell helyezni.
3. A szűrőgolyókat vegye ki a fóliacsomagolásból, és töltsse be a tartályba. Ügyeljen arra, hogy a szűrőgolyókat lazán töltsse a tartályba, a golyóknak nem szabad összenyomódnuk vagy zúzódniuk. Az jelentősen rontaná a szűrőtéljesítményt.
4. Most helyezze a központosítót a tartály nyílására, és központosítsa az álló csövet (7). (4. ábra)
5. Mielőtt a szelepfet (1) felszerelné, feltétlenül tisztítsa meg ismét a tömítőfelületeket (3 + 4) és csavarkötéseket / meneteket, eltávolítva minden maradványt vagy szennyeződést. A szelepfet (6) szorítógyűrű köti össze a szűrőtartállyal. A szorítógyűrűt a szorítógyűrű-csavar és a szorítógyűrű-anya rögzíti. (5. és 6 + 7. ábra)
6. Végül szerelje fel a csatlakozócsonkokat a szelepfetre (1). A szereléshez a csatlakozócsonkokat megfelelően kell tömíteni.
7. A manométert (2) - amennyiben az egységcsomag tartalmazza - oldalt, a 7-utas szelep mellé kell felszerelni és megfelelően tömíteni. A légtelenítőcsavart előzetesen el kell távolítani. (9. ábra)

Szivattyú tömlőcsatlakozói (8. ábra)

1. **Főlöző vezeték:** Összeköttetés a főlöző csatlakozója és a szűrőszivattyú elülső csatlakozója között.
2. **Nyomóvezeték:** Összeköttetés a szűrőszivattyú felső csatlakozója és a 7-utas szelep „PUMP” jelölésű csatlakozója között.
3. **Visszatérő vezeték:** Összeköttetés a 7-utas szelep „RETURN” jelölésű csatlakozója és a beömlő fűvóka (medence) között. Az összes csatlakozást rögzítse tömlőbilincsekkel.
4. **Visszaöblítő vezeték:** „WASTE” (ürítés) a csatornába csatlakozó. A csatlakozásokat speciális úszómedence-tömlőkkel és tömlőbilincsekkel kell kialakítani!



A szűrőberendezés üzembe helyezése

Az üzembe helyezést akkor lehet folytatni, ha a szűrőberendezés össze van szerelve, a szűrőgolyók a tartályban vannak, és az összes be- és elvezető vezeték csatlakoztatása megtörtént.

Az áramellátást akkor kapcsolja be, amikor erről említés történik.

- Győződjék meg arról, hogy a szivattyú hálózati kábele (áramkábele) nem csatlakozik a hálózatra.
- A szelepmelőt fordítsa „Zárt” pozícióba.
- Győződjék meg arról, hogy a szűrőberendezés a medencén kívül, a medencevíz szintjénél alacsonyabban helyezkedik el, valamint az összes be- és elvezető vezeték csatlakoztatása kifogástalan.
- Ha a medence még nincs feltöltve, akkor töltsse fel vízzel. Ügyeljen arra, hogy a medencevíz szintje legalább 2,5 - 5 cm-rel magasabban legyen, mint a főlöző beömlőnyílása.
- Nyissa ki az elzáró szelepet a medence főlözőjének beömlőfűvókájánál. Ha a beömlőfűvókát dugóval zárta le, akkor távolítsa el azt.
- Mivel a szűrőberendezés helye alacsonyabban van, mint a medence vízszintje, a szűrőberendezés automatikusan megtelik vízzel.
- Ekkor következik a szűrőberendezés légtelenítése. Amennyiben van, a szűrőszivattyú előszűrőjének fedelét kissé nyissa ki, míg az előszűrő edényéből víz folyik ki (a szűrőszivattyú felső részén levő átlátszó csavaros fedél).

- Hagyja, hogy a szűrőtartály egészen megteljen vízzel.
- Vizsgálja a szűrőberendezésnek, valamint a be- és elvezető vezetékek csatlakozásainak esetleges tömítetlenségeit. A gyártástechnológiai tűrések következtében előfordulhat, hogy az esetleges tömítetlenségeknél a csatlakozásokat kiegészítő tömítőpólyával kell ellátni, mielőtt a csatlakozó tömlőt rákötne.
- Állítsa szűrő állásba a 7-utas szelepet.
- Csatlakoztassa a szivattyút az áramellátásra.
- A szűrőberendezés működik.

Visszaöblítési folyamat

Ellentétben a kereskedelmi forgalomban lévő homokszűrő-berendezésekkel, a szűrőgolyós szűrőberendezésnél **nem szabad visszaöblítést** végezni. A szűrőtéljesítmény csökkenésekor célszerű a szűrőgolyókat kézzel kimosni. Szükség esetén a szűrőgolyókat ki kell cserélni.

Szűrési módok

Beállítás	Teljes vízhozam ill.
szűrés funkció	Funkció: Szívás, normál szűrő üzemmód. Ebben az állásban a beszívott medencevíz fentről folyik be a szűrőtartályba, és átfolyik a szűrőgolyókon. Itt a szennyeződések kiszűrődnek, és a víz visszakerül a medencébe.
Utó-öblítés	Funkció: Ez az eljárás az első üzembe helyezés után következik. Ebben az állásban a víz a szűrőtartály felső részébe kerül, és átmosza a szelepet. Majd a szennyvízvezetékén folyik el.
Keringtetés	Funkció: A víz keringtetése vegyszeres kezelés után. Ez az állás a medencevíz vegyszeres kezelését követően használatos, hogy a szűrőgolyók ne kerüljenek kapcsolatba a kezeléshez használt vegyszerekkel. Ebben az állásban a beszívott víz a szeleptől azonnal visszavezetődik a medencébe, anélkül, hogy a szűrőgolyókon keresztül folyna.
Vissza-öblítés	Ellentétben a kereskedelmi forgalomban lévő homokszűrő-berendezésekkel, a szűrőgolyós szűrőberendezésnél nem szabad visszaöblítést végezni. Jegyezze meg, hogy a szűrőgolyók tisztítása akkor válik szükségessé, ha a manométer által jelzett nyomás 0,3-0,6 barral nagyobb, mint a normál üzemi nyomás. A szűrőtéljesítmény csökkenésekor célszerű a szűrőgolyókat kézzel kimosni. Szükség esetén a szűrőgolyókat ki kell cserélni.
Zárva	Funkció: Az előszűrő tisztítása. Ez az állás leállítja a szivattyút és a szűrőt a víz folyását. FIGYELEM: Ebben az állásban SOHA ne kapcsolja be a szivattyút.
Kiürítés	Funkció: A szűrő elkerülése. Ez a funkció ideális a medence teljes leeresztéséhez, erős szennyezettség ill. algakezelés után. Ebben az állásban a víz a szűrőt megkerülve közvetlenül a szennyvízvezetékbe folyik.
Téli	Funkció: Télielésítés és tárolás. Ebben az állásban a szelepmelő egy köztes pozícióban áll. Ez tehermentesíti a szelep belső alkatrészeit. A szűrőberendezés téli tárolásához állítsa ebbe a pozícióba a 7-utas szelepet. FIGYELEM: Ebben az állásban SOHA ne kapcsolja be a szivattyút.

Szűrési idő

Az úszómedence vizét 24 óránként a medence nagyságától és terhelésétől függően legalább 3-5-ször át kell keringtetni és meg kell szűrni. Az ehhez szükséges üzemidő a szűrőberendezés teljesítményétől és az úszómedence nagyságától függően alakul. Azt javasoljuk, hogy naponta legalább 12 óra hosszat működtesse.



Elektromos csatlakoztatás

Az Ön által beszerzett szűrőberendezés olyan csatlakozókábellel van ellátva, amelyet kizárólag legfeljebb 30 mA-re méretezett hibaáram-megszakítóval szerelt áramkörre szabad csatlakoztatni.

Műszaki adatok:

- Keringtetési teljesítménye: 3.800 l/h
- nem önszívó szivattyú

- Megengedett legnagyobb víz hőmérséklet 35 °C
- 230 V / 200 W
- 7-utas szelep, nyomásmérővel
- Tartály Ø 250 mm
- Csatlakozó Ø 32/38 mm
- Alaplemez
- legfeljebb 19.000 l vízmennyiségű medencékhez
- Opcionálisan: Speedpart Container az UV-rendszerhez, Speed UV

Működtetés fenékszívóval (9. ábra)

- A fenékszívó tömlője közvetlenül a szűrőberendezés szívóvezetékére csatlakoztatható. Ehhez a fenékszívó tömlőjének vízzel teljesen feltöltöttnek kell lennie.
- Előszűrő nélküli szűrőberendezések esetén szitakosaras fölöző használata javasolt.
- Tartsa be a fenékszívó kezelési utasításait. A szűrőberendezésbe nem kerülhet levegő, megakadályozandó a szárazonfutást és a szűrőberendezés túlhevülését.
- A szelepejen válassza a SZÜRÉS állást.
- Alternatív lehetőségként az ÜRÍTÉS opció is választható, pl. a medence algásodása esetén. A szennyezett fürdővíz ekkor nem kerül vissza a medencébe, hanem közvetlenül a szabadba távozik a szennyvízvezetékén át. E beállítás esetén a tisztítást követően adott esetben újra fel kell tölteni a medencét.



Probléma kezelése

A zavar oka	Elhárítás
A szivattyú levegőt szív be (buborékok a beáramlási oldalon)	Hibás tömlő, húzza meg a tömlőbilincseket
A fölözőbe vagy a szivattyúba túl kevés víz jut.	Ellenőrizze a vízszintet, szükség esetén emelje, ellenőrizze a szívóvezeték tisztaságát.
A fölözőkosár eltömődött	Tisztítsa meg a fölözőkosarat
A szűrőszivattyú előszűrőjének kosára eltömődött	Tisztítsa meg az előszűrő kosarát
Ha a fentiekől eltérő zavar keletkezik, forduljon a szakkereskedőhöz!	



Fontos tudnivalók:

A szűrőberendezés téliesítése

- Kapcsolja ki a szivattyút, húzza ki a hálózati csatlakozót.
- Zárja el az elzárószelepeket, vagy szüntesse meg a víz folyását a medencéhez vezető összekötő tömlőkben.
- Zárja el a medencéhez vezető összekötő vezetékeket, ürítse ki a szűrőtartályt és a tömlőket.
- Állítsa a szelepmelőt „Tél” pozícióba, tehermentesítendő a szelep belső alkatrészeit.

Cserélje ki a szűrőgolyókat

A szűrőgolyókat a szűrőberendezés működésének időtartamától függően 2-3 évente kell cserélni.

Ápolási tudnivalók

A látható szennyeződések a szűrőberendezés eltávolítja. Azonban ez nem vonatkozik az algákra, baktériumokra és egyéb mikroorganizmusokra, amelyek szintén állandó veszélyt jelentenek az átlátszó, tiszta és egészséges medencevíz számára. Ezek megakadályozására vagy eltávolítására speciális vízkezelő szerek állnak rendelkezésre, helyes és rendszeres alkalmazásuk nem okoz irritációkat a fürdővendégeknél, és garantálják a kifogástalanul higiénikus fürdővizet.

Tisztítás

A tisztítás előtt kapcsolja ki a szűrőberendezést, és húzza ki a hálózati csatlakozódugót. Használjon kereskedelmi forgalomban kapható tisztítószeret. Ne használjon oldószer-tartalmú, valamint súroló hatású tisztítószeret, illetve kemény szivacsot, kefést, stb.

Tárolás

A tisztítást követően a terméket megfelelően meg kell szárítani. Ezt követően száraz és fagymentes helyen kell tárolni.

Hulladékkezelés

A csomagolás hulladékkezelése: A csomagolóanyagokat környezetvédelmi és hulladékkezelés-technológiai szempontok alapján választottuk ki, következőképpen újrahasznosíthatók. A kartont tegye a papírhulladékba, a fóliákat a műanyag-hulladékba. **A termék ártalmatlanítása:** Az Európai Unióban és szelektív hulladékgyűjtési rendszert alkalmazó más európai országokban kell alkalmazni. A terméket a lakóhelyén hatályos előírásoknak és jogszabályoknak megfelelően kell ártalmatlanítani.

Garanciális feltételek

A termékre az adott ország hatályos jogszabályi előírásai szerinti szavatossági előírások vonatkoznak. Ez Ausztriában és Németországban a számla keltezését követő 2 év.



Predslov

Ďakujeme za zakúpenie tohto výrobku Steinbach. Naše výrobky neustále vyvíjame ďalej. Ak by tento výrobok napriek tomu vykazoval chybu, chceli by sme sa ospravedlniť a účtovo vás žiadame o kontaktovanie nášho servisného centra.

Prečítať a uschovať návod na použitie

Návod na použitie pre filtračné zariadenie Speed Clean Active Balls +
Tento návod na použitie patrí k vyššie uvedenému výrobku. Obsahuje dôležité informácie k uvedeniu do prevádzky a manipulácii. Skôr ako začnete výrobok používať, dôkladne si prečítajte návod na použitie, obzvlášť bezpečnostné upozornenia. Nedodržanie tohto návodu na použitie môže viesť k vážnym poraneniam alebo škodám na vašom výrobku. Návod na použitie vychádza z noriem a predpisov platných v Európskej únii. Dodržiavajte smernice a zákony špecifické pre krajinu platné v zahraničí. Tento návod na použitie uschovajte pre ďalšie použitie a v prípade potreby ho odovzdajte aj tretím osobám.

Primerané použitie

Výrobok je určený výhradne na súkromné použitie a nie je vhodný pre komerčnú oblasť. Filtračné zariadenie je konštruované výhradne na čistenie bazénovej vody a odstraňuje z nej viditeľné znečistenia. Filtračné zariadenie je vhodné pre všetky bežné bazény, ktoré disponujú hadicovou prípojkou Ø 32/38 mm. Svoj výrobok používajte len podľa pokynov uvedených v tomto návode na použitie. Každé iné použitie je v rozpore s určením a môže viesť k vecným škodám alebo dokonca k ublíženiu na zdraví osôb. Tento výrobok nie je hračkou pre deti. Výrobca alebo predajca nepreberá žiadnu záruku za škody, ktoré vznikli neprimeraným alebo nesprávnym použitím.



Výstražné a bezpečnostné upozornenia

Prečítajte si všetky pokyny a dodržiavajte ich. Pri nedodržaní týchto výstražných upozornení musíte počítať so škodami na majetku, inými vážnymi poraneniami alebo so smrťou. Tieto produktové výstrahy, pokyny a bezpečnostné pravidlá zahŕňujú veľa, ale zďaleka nie všetky možné riziká a nebezpečenstvá. Dávajte, prosím, pozor a vyhodnoťte možné nebezpečenstvá správne. Chybné zaobchádzanie s výrobkom môže spôsobiť životnebezpečné situácie. **Pozor!** Aby sa zabránilo ohrozeniam, prenechajte opravu na odborníkov. V tejto súvislosti sa obráťte na špecializovaný servis. Pri svojoľne vykonávaných opravách, neodbornej montáži alebo nesprávnej obsluhu sú vylúčené nároky zo záruky a ručenia. Pri opravách smú byť použité len náhradné diely, ktoré zodpovedajú pôvodným výrobným údajom. **VÝSTRAHA!** Nebezpečenstvá pre deti a osoby so zníženými fyzickými senzorickejšími alebo mentálnymi schopnosťami (napríklad postihnutí, staršie osoby s obmedzenými fyzickými a mentálnymi schopnosťami) alebo z dôvodu nedostatku skúseností a znalostí. Deti sa nesmú hrať s týmto výrobkom. Čistenie nesmú vykonávať deti alebo osoby so zníženými fyzickými, senzorickejšími alebo mentálnymi schopnosťami. **UPOZORNENIE!** Nebezpečenstvo poškodenia! Tento výrobok sa môže poškodiť neodbornou manipuláciou.

POZOR! TOTO VRECKO NIE JE HRAČKA!

Uchovávajte ho mimo dosahu batoliat a malých detí! Nedávajte si ho na hlavu! Nebezpečenstvo udusenía!

Nebezpečenstvo zásahu elektrickým prúdom! Chybná elektroinštalácia alebo príliš vysoké sieťové napätie môže spôsobiť zásah elektrickým prúdom! Výrobok pripájajte len vtedy, keď sa sieťové napätie zásuvky zhoduje s hodnotami v technických údajoch. Výrobok pripájajte len do dobre prístupného napájania elektrickým prúdom, aby ho bolo možné rýchlo odpojiť od elektrickej siete v prípade poruchy. Výrobok neprevádzkujte, ak vykazuje viditeľné poškodenia alebo je poškodený sieťový kábel, prípadne sieťová zástrčka. Ako dodatočná ochrana sa odporúča inštalácia prúdového chrániča (FI/RCD) s menovitým vypínacím prúdom nie väčším ako 30 mA. Informujte sa v špecializovanej elektrotechnickej firme. Výrobok otvárajte len tak, ako to opisuje tento návod. Aby sa zabránilo ohrozeniam, prenechajte opravu na odborníkov. V tejto súvislosti sa obráťte na špecializovaný servis. Pri svojoľne vykonávaných opravách, zmenách na výrobku, neodbornom pripojení alebo nesprávnej obsluhu sú vylúčené nároky zo záruky a ručenia. V tomto výrobku sa nachádzajú elektrické a mechanické časti, ktoré sú nevyhnutné pre ochranu proti zdrojom nebezpečenstva. Sieťové zástrčky sa nikdy nedotýkajte vlhkými rukami. Sieťovú zástrčku nikdy vyťahujte zo zásuvky za sieťový kábel, ale vždy chyťte sieťovú zástrčku. K výrobku, sieťovej zástrčke a ku všetkým káblom sa nepribližujte s otvoreným ohňom a horúcimi povrchmi. Sieťový kábel položte tak, aby sa oň nikto nemohol potknúť, a taktiež ho nezakopávajúce.

Všetky káble položte tak, aby ich nemohla poškodiť kosačka a podobné prístroje. Kábel nelámete a nekladte ho cez ostré hrany. Nepoužívajte žiadne predlžovacie káble, viacnásobné zásuvky alebo iné adaptéry.

Filtračné zariadenia nesmú bežať na sucho (bez vody)! Pri chode na sucho nie je možné uplatniť výmenu zo záruky! Čerpadlo alebo filter nikdy nedávajte do bazénu. Pred každým prepínaním pri 7-cestnom ventilu vypnite filtračné čerpadlo. Keď sa vo vode nachádzajú osoby, filtračné zariadenie sa nesmie používať! Filtračné zariadenie nainštalujte s dostatočným bezpečnostným odstupom od bazénu, aby sa zabránilo, že by deti zariadenie používali ako pomôcku pri vstupe do bazénu. Filtračné zariadenie, sieťový kábel ani sieťovú zástrčku neponárajte do vody alebo inej kvapaliny. Filtračné čerpadlo filtračného zariadenia je dobre chránené pred cudzími telesami a striekajúcou vodou. Napriek tomu sa odporúča postaviť ho tak, aby bolo chránené pred poveternostnými vplyvmi. Nikdy nevykonávajte práce na filtračnom zariadení, kým je zariadenie ešte pripojené do elektrickej siete. Nebezpečenstvá spôsobené nasávacím účinkom čerpadla, pokiaľ sa im nezabráni, môžu viesť k vážnym alebo smrteľným nehodám. Neblokujte nasávacie vedenie na čerpadle alebo v bazéne, pretože to môže viesť k vážnym poraneniam alebo dokonca k smrti.



Skontrolovať obsah dodávky

UPOZORNENIE! Nebezpečenstvo poškodenia! Keď obal neopatrne otvoríte ostrým nožom alebo inými špicatými predmetmi, môže sa výrobok poškodiť. Pri otváraní preto postupujte veľmi opatrne.

- Vyberte výrobok z obalu.
- Skontrolujte úplnosť obsahu dodávky. Nákres/fotografia L1.
- Skontrolujte, či výrobok alebo jednotlivé diely nevykazujú poškodenia. Ak vykazujú poškodenia, výrobok nepoužívajte. Obráťte sa na servis na adrese uvedenej na konci návodu.



Princíp fungovania

Filter Balls vo filtračnej nádrži slúžia vo filtračnom zariadení ako trvalý filter nečistôt a naplavením. Keď voda preteká cez Filter Balls vo filtračnej nádrži, častice nečistôt sa zachytávajú v piesku, a tak sa vyfiltrujú z bazénovej vody. Vyčistená voda tečie cez 7-cestný ventil cez spätné potrubie naspäť do bazénu.

Na prevádzku filtračného zariadenia potrebujete skimmer (hladinový odsávač nečistôt). Buď zabudovaný skimmer (montáž do steny bazénu) alebo závesný skimmer (upevnenie na stene bazénu).



Určenie stanoviska

Miesto inštalácie filtračného zariadenia medzi skimmerom a vtokovou dýzou by malo zabezpečovať dostatočný bezpečnostný odstup od steny bazénu. Odporúčame vám postaviť filtračné zariadenie na rovny podklad (napríklad betónové dosky a podobne). Správne vyrovnanie skontrolujte vodováhou. V žiadnom prípade nesmiete svoje filtračné zariadenie umiestniť do priehlbiny alebo priamo na trávnik. (Nebezpečenstvo zaplavenia a/alebo nebezpečenstvo prehriatia filtračného čerpadla). Pokiaľ ste svoj bazén čiastočne alebo úplne zapustili do zeme, je vhodné umiestniť filtračné zariadenie do filtračnej šachty, ktorá je priamo napojená na bazén. Pokiaľ ste svoje filtračné zariadenie umiestnili do filtračnej šachty, je potrebné zabezpečiť, aby nedošlo k jej zaplaveniu. Pre tento účel odporúčame do filtračnej šachty dať vrstvu náspy (štrku), do ktorej môže vsakovať voda z okolia a dažďová voda. Optimálne by sa mala čerpacia jama filtračnej šachty priamo napojiť na kanál alebo odtok (napríklad ponorné čerpadlo s plavákovým spínačom). Je nevyhnutné dbať na dostatočné prirodzené vetranie filtračnej šachty. Ináč by vytvorená kondenzovaná voda mohla poškodiť filtračné čerpadlo. Rozmer filtračnej šachty by mal byť zvolený tak, aby bolo možné vykonávať práce na filtračnom zariadení.



Montáž

Montáž filtračného zariadenia (obrázok 1) Filtračné zariadenie namontujte na konečnom mieste inštalácie. Filtračné zariadenie sa skladá z týchto dielov:

- Čerpadlo
- Ventil
- Tesnenie (tesniaci krúžok)
- Upínací krúžok
- Nádrž
- Stredná rúra

- Filtračné sito
- Výpustná skrútkka
- Centrátor (kryt rúrového stojana)
- Základná doska
- Tlaková hadica
- Filter Balls 700 gramov

Filtračná nádrž

1. Rúrový stojan (7) spolu s filtračným sitom (19) zavedte do nádrže (12) (obrázok 2), pokiaľ rúrový stojan s filtračným sitom nedosiahne dno nádrže (12).
2. Uistite sa, že sa rúrový stojan (7) nachádza v strede. Mala by byť vsadená výpustná skrútkka (11) nádrže.
3. Vyberte Filter Balls z fóliového obalu a Filter Balls naplňte do nádrže. Dbajte na to, že Filter Balls musia byť naplnené voľne a nesmú byť zlisované ani stlačené. Toto výrazne ovplyvňuje filtračný výkon.
4. Teraz na otvor nádrže položte centrátor a pritom vycentrujte rúrový stojan (7). (Obrázok 4)
5. Skôr ako namontujete ventilovú hlavicu (1), bezpodmienečne ešte raz očistite tesniace plochy (3 + 4) a zoskrutkovania/závity a opláchnite zvyšky alebo znečistenia. Spojenie ventilovej hlavice s nádržou filtra sa uskutočňuje upínacím krúžkom (6). Upínací krúžok sa zoskrutkuje so skrútkou upínacieho krúžku a maticou upínacieho krúžku. (Obrázok 5 a 6 + 7)
6. Na záver namontujte prípojné hrdlá na hlavici ventilu (1). Pre montáž prípojné hrdlá dostatočne utesnite tesniacou páskou.
7. Tlakomer (2), pokiaľ je v obsahu dodávky, sa namontuje bočne na 7-cestnom ventilu a utesní. Predtým sa odstráni prítomná odvzdušňovacia skrútkka. (obrázok 9)

Hadicové prípojky čerpadla (obrázok 8)

1. **Vedenie skimmeru:** Spojenie od prípojky skimmeru k prednej prípojke na filtračnom čerpadle.
2. **Tlakové vedenie:** Spojenie od hornej prípojky filtračného čerpadla k prípojke s označením „PUMP“ na 7-cestnom ventilu.
3. **Vratné vedenie:** Spojenie od prípojky na 7-cestnom ventilu s označením „RETURN“ k prípojke na vtokovej dýze (bazén). Všetky prípojky zafixujte hadicovými svorkami.
4. **Vedenie spätného preplachovania:** Prípojka „WASTE“ (vypustenie) do kanálu. Prípojky sa uskutočňujú so špeciálnymi bazénovými hadicami a hadicovými svorkami!



Uvedenie filtračného zariadenia do prevádzky

Keď je filtračné zariadenie zmontované, v nádrži sa nachádzajú Filter Balls a sú pripojené všetky príklady a odvody, je možné pokračovať v uvedení do prevádzky.

Napájanie prúdom zapnite až vtedy, keď je to spomenuté.

- Zabezpečte, aby bol sieťový kábel (elektrický kábel) čerpadla odpojený od siete.
- Ventilovú páku dajte do pozície „zatvorené“.
- Zabezpečte, aby sa filtračné zariadenie nachádzalo mimo bazéna a na úrovni nižšej ako vodná hladina vášho bazéna, a všetky príklady a odvody boli správne pripojené a zafixované.
- Ak by váš bazén ešte nebol naplnený, naplňte ho vodou. Dbajte na to, aby sa hladina vody bazénu nachádzala minimálne 2,5 až 5 cm nad otvorom vtokovej dýzy (skimmer).
- Otvorte uzatvárací ventil na vtokovej dýze (skimmer) bazénu. Keď ste vtokovú dýzu (skimmer) uzatvorili zátkou, teraz ju odstráňte.
- Keďže je pozícia filtračného zariadenia nižšie ako hladina vody bazénu, filtračné zariadenie sa teraz automaticky naplní vodou.
- Teraz sa filtračné zariadenie odvzdušní. Pokiaľ filtračné zariadenie disponuje poklopom predradeného filtra, otvorte ho a počkajte, pokiaľ voda nezačne vytekať z telesa predradeného filtra (priesvitný poklop so skrútkovým spojením na hornej strane filtračného čerpadla).
- Nádobu filtra nechajte naplniť vodou.
- Skontrolujte filtračné zariadenie ako aj prípojky prívodov a odvodov, či nevykazujú netesnosti. Z dôvodu výrobnotechnických tolerancií sa môže stať, že pri vyskytujúcich sa netesnostiach musí byť okolo pripojení

dodatočne omotaná tesniaca páska, skôr ako sa nasunie pripojovacia hadica.

- 7-cestný ventil prepnite do filtračnej polohy.
- Čerpadlo napojte na napájanie prúdom.
- Vaše filtračné zariadenie je teraz v prevádzke.

Proces spätného preplachovania

V protiklade k bežnému filtračnému zariadeniu s naplneným pieskom sa pri filtračnom zariadení s Filter Balls **nesmie vykonať** spätné prepláchnutie. Ak by filtračný výkon poklesol, odporúčame Filter Balls vyprať v rukách. V prípade potreby vymeňte Filter Balls.

Druhy filtračnej prevádzky

Nastavenie	Úplný tok vody resp. funkcia
Filtrovanie	Funkcia: Nasávanie, normálna filtračná prevádzka. V tejto polohe sa nasávaná bazénová voda zhora vedie do nádoby filtra a preteká cez Filter Balls. Prítom sa vyfiltrujú nečistoty a voda sa následne vedie späť do bazénu.
Dodatočné prepláchnutie	Funkcia: Tento postup by sa mal vykonať pred prvým uvedením do prevádzky. V tejto polohe sa voda vedie do hornej časti nádoby filtra a ventil sa preplachuje. Voda pritom znova odteká cez odpadové vedenie.
Cirkulovanie	Funkcia: Cirkulovanie vody po chemickom ošetrení. Táto poloha sa používa pri vykonávaní chemických ošetrení bazénovej vody, keď nechcete, aby sa Filter Balls dostali do kontaktu s chemikáliami použitými na chemické ošetrenie. V tejto polohe sa nasávaná voda vedie priamo z ventilu späť k bazénu bez toho, aby pretekala cez Filter Balls.
Spätné prepláchnutie	V protiklade k bežnému filtračnému zariadeniu s naplneným pieskom sa pri filtračnom zariadení s Filter Balls nesmie vykonať spätné prepláchnutie. To, že je potrebné Filter Balls očistiť, zistíte vtedy, keď sa tlak v tlakomery nachádza 0,3 až 0,6 bar nad normálnym prevádzkovým tlakom. Ak by filtračný výkon poklesol, odporúčame Filter Balls vyprať v rukách. V prípade potreby vymeňte Filter Balls.
Zatvorené	Funkcia: Čistenie predradeného filtra. Táto poloha zastavuje prúdenie vody do čerpadla a filtra. POZOR: Čerpadlo nikdy nezapínajte v tejto polohe.
Vypustenie	Funkcia: Obídenie filtra. Táto funkcia je ideálna na vypustenie bazénov s intenzívnym znečistením resp. po ošetrení proti riasam. V tejto polohe sa filter obíde a voda je odvádzaná priamo cez odpadové vedenie.
Zima	Funkcia: Zazimovanie a skladovanie. V tejto polohe sa ventilová páka nachádza v medzipolohe. Prítom dochádza s odľahčením vnútorných komponentov ventilu. Keď sa filtračné zariadenie uskladňuje na zimu, otočte 7-cestný ventil do tejto pozície. POZOR: Čerpadlo nikdy nezapínajte v tejto polohe.

Doba filtrovania

Objem vody bazéna by mal byť v závislosti od vyťaženia a veľkosti zariadenia v priebehu 24 hodín recirkulovaný a prefiltrovaný minimálne 3-5-krát. Prevádzková doba sa riadi podľa výkonu filtračného zariadenia a rozmeru bazéna. Odporúčame však minimálnu dobu chodu 12 hodín za deň.



Elektrické pripojenie

Vami zakúpené filtračné zariadenie je vybavené pripojovacím káblom, ktorý smie byť pripojený výhradne na elektrický obvod s prúdovým chráničom (FI) s menovitým vypínacím prúdom nie väčším ako 30 mA.

Technické údaje:

- Cirkulačný výkon 3.800 l/h
- čerpadlo bez samonasávania
- maximálna teplota vody 35 °C
- 230 V / 200 W
- 7-cestný ventil s tlakomerom
- Nádrž Ø 250 mm
- Pripojenie Ø 32/38 mm
- Základná doska

- pre bazény do objemu vody 19.000 l
- Voliteľne: Speedpart kontajner pre UV systém Speed UV

Prevádzka s dnovým vysávačom (obrázok 9)

- Hadicu dnového vysávača môžete napojiť priamo na nasávacie potrubie filtračného zariadenia. Hadica dnového vysávača musí byť úplne naplnená vodou.
- Pri filtračných zariadeniach bez predradeného filtra sa odporúča skimmer so sitovým košom.
- Dodržiavajte návod na použitie dnového vysávača. Aby sa zabránilo chodu na sucho a prehriatiu filtračného zariadenia, nesmie sa do filtračného zariadenia dostať žiadny vzduch.
- Na hlave filtra zvolte pozíciu **FILTROVANIE**.
- Alternatívne môžete zvoliť aj pozíciu **VYPRÁZDNENIE**, napr. pri tvorbe rias v bazéne. Znečistená bazénová voda potom netečie späť do bazénu, ale sa cez odpadové potrubie odvádza priamo von. Pri tomto nastavení musíte po vyčistení prípadne doplniť vodu vo vašom bazéne.

Likvidácia obalu: Obalové materiály sú vyrobené ekologickým spôsobom a vyhovujú technológii likvidácie, a sú preto recyklovateľné. Lepenku a kartón odovzdajte do zberu starého papiera, fóliu do zberu cenných materiálov. **Likvidácia výrobku:** Aplikovateľné v Európskej únii a iných európskych štátoch so systémami na triedený zber cenných materiálov. Výrobok zlikvidujte podľa ustanovení a zákonov platných na mieste vášho bydliska.

Záručné podmienky

Platia zákonné ustanovenia pre ručenie platné v príslušných krajinách. Tieto zodpovedajú pre Rakúsko a Nemecko 2 rokom od dátumu fakturácie.



Riešenie problémov

Príčina porúch	Odstránenie
Čerpadlo nasáva vzduch (vzduchové bubliny na vtokovej strane)	Poškodené hadice, dotiahnite hadicové svorky
Do skimmeru alebo čerpadla nateká príliš málo vody	Skontrolujte hladinu vodu a prípadne ju zvýšte, kontrola nečistôt v nasávacom vedení
Upchatý kôš skimmeru	Čistenie košu skimmeru
Upchatý kôš predradeného filtra filtračného čerpadla	Čistenie koša predradeného filtra
Pri poruchách, ktoré nie sú uvedené vyššie, sa informujte u svojho predajcu!	



Dôležité upozornenia

Zazimovanie filtračného zariadenia

- Čerpadlo vypnite vyťahnutím sieťovej zástrčky.
- Zatvorte uzatváracie ventily alebo zablokujte tok vody k spojovacím hadiciam bazéna.
- Uzatvorte spojovacie vedenia k bazénu a vypustite nádobu filtra a hadice.
- Páku ventilu prepnite do pozície „zima“, aby sa odľahčili vnútorné komponenty ventilu.

Výmena Filter Balls

V závislosti od prevádzkovej doby filtračného zariadenia by sa mali Filter Balls meniť každé 2 - 3 roky.

Pokyny k údržbe

Viditeľné znečistenia sa odstránia cez filtračné zariadenie. Toto však neplatí pre riasy, baktérie a iné mikroorganizmy, ktoré taktiež predstavujú nepretržité riziko pre číru, čistú a zdravú vodu v bazéne. Pre zabránenie ich výskytu alebo na ich odstránenie sú k dispozícii špeciálne prostriedky na úpravu vody, ktoré pri správnom a pravidelnom dávkovaní nespôsobujú kúpajúcim sa žiadne podráždenia a zároveň zaručujú hygienicky vhodnú vodu na kúpanie.

Čistenie

Pred čistením filtračného zariadenia vypnite a vyťahnite sieťovú zástrčku. Na čistenie používajte bežné ošetrovacie prostriedky. Nepoužívajte žiadne čistiace prostriedky obsahujúce rozpúšťadlá alebo abrazívne prostriedky, resp. tvrdé špongie, kefy, atď.

Skladovanie

Po ukončení čistenia musí výrobok dostatočne vyschnúť. Následne ho uskladnite na suchom a nezamrzajúcom mieste.

Likvidácia



Предговор

Благодарим Ви за покупката на този продукт на фирма Steinbach. Ние не спираме да доразвиваме нашите продукти. Ако въпреки това този продукт има дефекти, бихме искали да Ви се извиним и учтиво Ви молим да се свържете с нашия сервизен център.

Прочетете и запазете ръководството за употреба

Ръководство за употреба за филтриращото съоръжение Speed Clean Active Balls + Това ръководство за употреба принадлежи към посочения по-горе продукт. То съдържа важна информация за пускане в експлоатация и боравенето с продукта. Прочетете внимателно ръководството за употреба и в частност указанията за безопасност, преди да използвате този продукт. Неспазването на това ръководство за употреба може да доведе до тежки наранявания или повреди на Вашия продукт. Ръководството за употреба се основава на валидните в Европейския съюз стандарти и правила. Спазвайте валидните в чужбина специфични за държавата директиви и закони. Запазете ръководството за употреба за по-нататъшна употреба и при нужда го предавайте също и на трети лица.

Употреба по предназначение

Продуктът е предназначен единствено за частна употреба, а не за търговската сфера. Филтриращото съоръжение е проектирано само за пречистване на вода от плувни басейни и отстраняване на видими замърсявания. Филтриращото съоръжение е подходящо за всички стандартни басейни, които разполагат с връзка за маркуч Ø 32/38 мм. Използвайте Вашия продукт само както е описано в това ръководство за употреба. Всяка друга употреба се счита за не по предназначение и може да доведе до материални щети или дори до лични наранявания. Този артикул не е детска играчка. Производителят или търговецът не поема отговорност за щети, които са възникнали в резултат на употреба не по предназначение или грешна употреба.



Предупреждения и указания за безопасност

Прочетете и спазвайте всички инструкции. Неспазването на тези предупредителни указания може да доведе до щети по имуществото, други сериозни наранявания или смърт. Тези продуктови предупреждения, указания и правила за безопасност обхващат много, но далеч не всички възможни рискове и опасности. Моля, внимавайте и преценявайте правилно възможните опасности. Грешното боравене с продукта може да доведе до опасни за живота ситуации.

Внимание! Поверете ремонта на специалисти, за да предотвратите опасности. За целта се обърнете към специализиран сервиз. При своеволно извършени ремонти, неправилен монтаж или грешно обслужване искове за отговорност и гаранционните искове са изключени. При ремонти трябва да се използват само резервни части, които отговарят на първоначалните продуктови данни.

ПРЕДУПРЕЖДЕНИЕ! Опасности за деца и лица с намалени физически, сензорни или умствени възможности (например лица с увреждания, по-възрастни лица с ограничение на физическите и умствените възможности) или липса на опит и знания. Деца не трябва да си играят с този продукт. Почистването не трябва да се извършва от деца или лица с намалени физически, сензорни или умствени възможности.

УКАЗАНИЕ! Опасност от повреда! Този продукт може да бъде повреден чрез неправилно боравене.

ВНИМАНИЕ! ТАЗИ ТОРБИЧКА НЕ Е ИГРАЧКА!

Моля, дръжте далеч от бебета и малки деца! Не я поставяйте върху главата си! Опасност от задушаване!

Опасност от токов удар! Грешна електроинсталация или прекалено високо мрежово напрежение могат да доведат до токов удар. Свързвайте продукта само тогава, когато мрежовото напрежение на контакта съответства с показанието в техническите данни. Свързвайте този продукт само към добре достъпно електрозахранване, за да можете бързо да го изключите от електрическата мрежа в случай на повреда. Не използвайте продукта, когато той има видими повреди или ако захранващият кабел или захранващият щепсел е повреден. Като допълнителна защита се препоръчва монтажът на дефектнотокова защита (FI/RCD) с номинален ток на задействане от не повече от 30 mA. Попитайте за съвет Вашата специализирана електрическа фирма. Отваряйте продукта само до толокова, доколкото е описано в настоящото ръководство. Поверете ремонта на специалисти, за да предотвратите опасности. За целта се обърнете към специализиран сервиз. При своеволно извършени ремонти, промени по продукта, неправилен свързване или грешно обслужване искове за отговорност и гаранционните искове са

изключени. В този продукт се намират електрически и механични части, които са задължителни за защита срещу източниците на опасности.

Никога не хващайте захранващия щепсел с влажни ръце. Никога не изключвайте захранващия щепсел от контакта чрез дърпане за захранващия кабел, а винаги хващайте самия захранващ щепсел. Дръжте продукта, захранващия щепсел и всички кабели далеч от открит огън и горещи повърхности. Положете захранващия кабел така, че той да не представлява опасност от спъване и не го заравяйте. Положете всички кабели така, че те да не могат да бъдат повредени от косачки за трева и други подобни уреди. Не прегъвайте захранващия кабел и не го полагайте върху остри ръбове. Не използвайте удължаващи кабели, контакти с няколко гнезда или други адаптери.

Филтриращите съоръжения не трябва да работят на сухо (без вода)! При работа на сухо не се извършва гаранционна замяна! Никога не пускате помпата или филтъра в басейна. Преди всеки превключвателен процес на 7-пътния вентил филтриращата помпа трябва да се изключи! Филтриращото съоръжение не трябва да се използва, когато във водата се намират хора! Инсталирайте филтриращото съоръжение на достатъчно предпазно разстояние от басейна, за да предотвратите използването на съоръжението от деца като помощно средство за качване в басейна. Не потапяйте нито филтриращото съоръжение, нито мрежовия кабел или мрежовия щепсел във вода или в други течности. Филтриращата помпа на филтриращото съоръжение е добре защитена от външни тела и водни пръски. Въпреки това препоръчваме да я поставите така, че да е защитена от атмосферни влияния. Никога не извършвайте работи по филтриращото съоръжение, докато съоръжението все още е свързано към електрическата мрежа. Опасности в резултат на засмукващото действие на помпата, доколкото те не могат да бъдат предотвратени, могат да доведат до тежки или смъртоносни инциденти. Не блокирайте смукателната тръба при помпата или в басейна, защото това може да доведе до тежки наранявания или дори до смърт.



Проверка на обхвата на доставката

УКАЗАНИЕ! Опасност от повреда! Ако отваряте опаковката невнимателно с остър нож или други остри предмети, продуктът може да бъде повреден! Поради това процедирайте много внимателно при отварянето.

- Извадете продукта от опаковката.
- Проверете пълнотата на окомплектовката на доставката. Снимка L1.
- Проверете, дали артикулът или отделните части имат признаци за повреда. Ако това е така, не използвайте продукта. Обърнете се към посочения в края на ръководството сервизен адрес.



Принцип на работа

Filter Balls във филтриращия резервоар служат като дълготраен филтър за замърсявания и плаващи материали на филтриращото съоръжение. Когато водата се влива през Filter Balls във филтриращия резервоар, се утаяват частици мръсотия в пясъка и по този начин биват филтрирани от водата за къпане. Пречистената вода преминава през 7-пътния вентил и отново се влива в басейна през обратната тръба.

За работата на филтриращото съоръжение се нуждаете от скимер (механизъм за изсмукване на повърхността). Това трябва да е или вграден скимер (монтаж в стената на басейна) или окачващ се скимер (закрепване към стената на басейна).



Определяне на местоположението

Местоположението на филтриращото съоръжение между скимера и входящата дюза трябва да гарантира достатъчно предпазно разстояние до стената на басейна. Препоръчваме Ви да поставите филтриращото съоръжение върху равен фундамент (напр. върху бетонни плочки или др. подобни). Правилното нивелиране трябва да се провери с помощта на нивелир. В никакъв случай не трябва да поставяте Вашето филтриращо съоръжение във вдлъбнатина или директно върху зелена повърхност. (Опасност от наводнение и/или опасност от загряване на филтриращата помпа). Ако сте вкопали частично или напълно Вашия басейн, тогава е разумно да разположите филтриращото съоръжение във филтрираща шахта, която е свързана директно с басейна. Ако Вашето филтриращо съоръжение е разположено във филтрираща шахта, тогава трябва да се гарантира, че шахтата няма да бъде наводнена. За тази цел ние препоръчваме във филтриращата шахта да се постави дренаж (дребен чакъл),

за да може околната и дъждовната вода да се просмуква. Оптимално би било, ако можете да свържете утайника на филтриращата шахта директно към канал или тръба за източване (напр. чрез потопяема помпа с плаващ превключвател). Задължително трябва да се внимава за достатъчна естествена вентилация във филтриращата шахта. В противен случай образуването на кондензирана вода може да доведе до повреди на филтриращата помпа. Размерът на филтриращата шахта трябва да се избере така, че да могат да се извършват работи по филтриращото съоръжение.



Монтаж

Монтаж на филтриращото съоръжение (Фигура 1) Монтирайте филтриращото съоръжение на окончателното му място. Филтриращото съоръжение се състои от следните части:

- Помпа
- Вентил
- Уплътнение (О-пръстен)
- Фиксиращ пръстен
- Контейнер
- Средна тръба
- Филтърна мрежа
- Винт за изпразване
- Центроващ елемент (капак за неподвижна тръба)
- Основна плоча
- Маркуч под налягане
- Filter Balls 700 грама

Филтърен контейнер

1. Вкарайте неподвижната тръба (7) заедно с филтърната мрежа (19) в контейнера (12) (Фигура 2), докато неподвижната тръба с филтърната мрежа достигне дъното на контейнера (12).
2. Уверете се, че неподвижната тръба (7) се намира в средата. Винтът за изпразване (11) на контейнера трябва да бъде поставен.
3. Извадете Filter Balls от фолийната опаковка и напълнете Filter Balls в контейнера. Моля, обърнете внимание на това, че Filter Balls трябва да се пълнят чрез изсипване и не трябва да се натискат или мачкат. Това влошава значително филтриращата мощност.
4. Сега поставете центроващия елемент върху отвората на контейнера и при това центровайте неподвижната тръба (7). (Фигура 4)
5. Преди да монтирате главата на вентила (1), непременно почистете отново уплътняващите повърхности (3 + 4) и винтовете съединения/резбите и измийте остатъците или замърсяванията. Свързването на главата на вентила с филтърния контейнер се извършва чрез фиксиращия пръстен (6). Фиксиращият пръстен се завива с винта за фиксиращ пръстен и гайката за фиксиращ пръстен. (Фигура 5 и 6 + 7)
6. Накрая монтирайте щуцерите за връзка върху главата на вентила (1). При монтажа уплътнете достатъчно щуцерите за свързване с уплътнителна лента.
7. Манометърът (2), ако е включен в окомплектовката на доставката, се монтира странично на 7-пътния вентил и се уплътнява. Наличният винт за обезвъздушаване предварително се отстранява. (Фигура 9)

Връзки за маркуч на помпата (Фигура 8)

1. **Тръба на скимера:** Свързване на връзката за скимер към предната връзка на филтриращата помпа.
2. **Тръба под налягане:** Свързване на горната връзка на филтриращата помпа към връзката с означение „PUMP“ на 7-пътния вентил
3. **Тръба за връщане:** Свързване на връзката върху 7-пътния вентил с означението „RETURN“ с връзката върху входящата дюза (басейн). Фиксирайте всички връзки със скоби за маркуч.
4. **Тръба за обратно изплакване:** Връзка на „WASTE“ (изпразване) в канала. Връзките се осъществяват със специални маркучи за плувен басейн и скоби за маркуч!



Въвеждане на филтриращото съоръжение в експлоатация

Когато филтриращото съоръжение е напълно монтирано, в контейнера се намират Filter Balls и всички входящи и изходящи тръби са свързани, въвеждането в експлоатация може да бъде продължено.

Включете електрическото захранване едва тогава, когато това бъде указано.

- Уверете се, че мрежовият кабел (електрическият кабел) на помпата е откъснат от мрежата.
- Поставете лоста на вентила в позиция „Затворен“.
- Уверете се, че филтриращото съоръжение се намира извън басейна и нивото му е по-ниско от водното огледало на Вашия басейн, и че всички входящи и изходящи тръби са правилно свързани и фиксирани.
- Ако басейнът Ви все още не е напълнен, напълнете го с вода. Внимавайте за това, нивото на водата в басейна да е минимум 2,5 до 5 cm над отвората на входящата дюза (скимера).
- Отворете спирателния вентил на входящата дюза (скимера) на басейна. Ако сте запушили входящата дюза (скимера) с тапа, сега я отстранете.
- Тъй като позицията на филтриращото съоръжение е по-ниско от водното ниво на басейна, филтриращото съоръжение сега автоматично се пълни с вода.
- След това филтриращото съоръжение се обезвъздушава. Отворете леко капака на предния филтър на филтриращата помпа (ако има такъв), докато не потече вода от съда за предварително филтриране (прозрачен капак с винтово съединение от горната страна на филтриращата помпа).
- Оставете филтърния контейнер да се напълни до горе с вода.
- Проверете филтриращото съоръжение, както и връзките на входящите и изходящите тръби, за течове. Поради техническите допуски в производството при евентуални течове е възможно да се наложи да навие допълнително уплътняваща лента върху връзките, преди да поставите свързващия маркуч.
- Поставете 7-пътния вентил във филтриращо положение.
- Включете помпата към електрическото захранване.
- Сега Вашето филтриращо съоръжение е в експлоатация.

Процес на обратно изплакване

За разлика от предлаганите в търговската мрежа филтриращи съоръжения с пясък, при филтриращо съоръжение с Filter Balls не трябва да се извършва обратно изплакване. Ако филтриращата мощност се влоши, ние препоръчваме измиването на Filter Balls на ръка. В случай на нужда Filter Balls трябва да бъдат сменени.

Работни режими на филтъра

Настройка	Пълен воден поток или функция
Филтриране	Функция: Засмукване, нормален филтърен режим. В това положение засмуканата вода от басейна се вкарва от отгоре във филтърния контейнер и протича през Filter Balls. При това замърсяванията се филтрират и след това водата отново се отвежда обратно в басейна.
Допълнително изплакване	Функция: Този процес трябва да се извърши след първото пускане в експлоатация. В това положение водата се вкарва в горната част на филтърния контейнер и вентилът се изплаква. При това водата изтича обратно през мръсната тръба.
Циркулация	Функция: Циркулация на водата след химическа обработка. Това положение се използва при извършването на химични обработки на водата в басейна, когато не се желае Filter Balls да влизат в контакт с химикалите, използвани за химичните обработки. В тази позиция засмуканата вода се връща обратно от вентила директно към басейна, без да протича през Filter Balls.

Обратно изплакване	За разлика от предлаганите в търговската мрежа филтриращи съоръжения с пясък, при филтриращо съоръжение с Filter Balls <u>не трябва да се извършва обратно изплакване</u> . Ще забележите, че е време да почистите Filter Balls, когато налягането на манометъра е 0,3 до 0,6 bar над нормалното работно налягане. Ако филтриращата мощност се влоши, ние препоръчваме измиването на Filter Balls на ръка. В случай на нужда Filter Balls трябва да бъдат сменени.
Затворено	Функция: Почистване на предварителния филтър Това положение спира потока на вода в помпата и филтъра. ВНИМАНИЕ: Никога не включвайте помпата в това положение.
Изпразване	Функция: Заобикаляне на филтъра Тази функция е идеална за изпразване на басейн със силни замърсявания или след третиране за водорасли. В това положение филтърът се заобикаля и водата се отвежда директно посредством мръсната тръба.
Зима	Функция: Зазимяване и съхранение. В това положение лостът на вентила се намира в междинно положение. При това вътрешните компоненти на вентила са освободени от напрежение. Когато филтриращото съоръжение се съхранява през зимата, завъртете 7-пътния вентил в тази позиция. ВНИМАНИЕ: Никога не включвайте помпата в това положение.

Време за филтриране

Водното съдържание на плувния басейн според натоварването и големината на съоръжението трябва да циркулира и да се филтрира поне 3-5 пъти за 24 часа. Продължителността на работа зависи от мощността на филтриращото съоръжение и големината на плувния басейн. Въпреки това ние препоръчваме минимално работно време от 12 часа на ден.



Електрическа връзка

Закупеното от Вас филтриращо съоръжение разполага със свързващ кабел, който трябва да бъде включван само към електрическа верига с дефектнотокова защита (ДТЗ) с номинален ток на задействане не повече от 30 mA.

Технически данни:

- циркуляционна мощност 3.800 l/h
- несамозасмукваща помпа
- максимална температура на водата 35 °C
- 230 V / 200 W
- 7-пътен вентил с манометър
- контейнер Ø 250 mm
- връзка Ø 32/38 mm
- основна плоча
- за басейни с водно съдържание до 19.000 l
- Като опция: Speedpart контейнер за UV система Speed UV

Работа с подова прахосмукачка (Фигура 9)

- Може да свържете маркуча на подовата прахосмукачка директно към тръбата за всмукване на филтриращото съоръжение. Освен това маркучът на подовата прахосмукачка трябва да е напълнен изцяло с вода.
- При филтърни съоръжения без предварителен филтър препоръчваме използването на скимер с кошница за филтриране.
- Направете справка с ръководството за работа на подовата прахосмукачка. Във филтриращото съоръжение не бива да попада въздух, за да се предотврати работа на сух ход и прегряване на филтриращото съоръжение.
- Изберете позицията ФИЛТРИРАНЕ на главата на вентила.
- Като алтернатива може да изберете и позицията ИЗПРАЗВАНЕ, напр. при наличие на водорасли в басейна. В този случай мръсната вода от басейна не се влива обратно в него, а се отвежда директно през тръбата в канализацията. При тази настройка след почистването трябва отново да изравните нивото на водата, съответно да допълните вода в басейна.



Отстраняване на проблеми

Причина за проблеми	Отстраняване
Помпата засмуква въздух (мехурчета въздух от страната на входящия поток)	Повредени маркучи, затегнете скобите на маркучите
Скимерът или помпата получава твърде малко вода	Проверете нивото на водата и при нужда го увеличете, проверете смукателната тръба за замърсявания
Изместен кош за скимер	Почистване на коша за скимер
Изместен кош за предварителен филтър на филтриращата помпа	Почистване на коша за предварителен филтър
При непосочени по-горе повреди, моля попитайте Вашия търговец!	
При непосочени по-горе проблеми, моля попитайте Вашия търговец!	



Важни указания

Зазимяване на филтриращото съоръжение

- Изключете помпата чрез издърпване на мрежовия щепсел.
- Затворете спирателните вентили или блокирайте водния поток към свързващите маркучи на басейна.
- Затворете свързващите тръби към басейна и изпразнете филтърния контейнер и маркучите.
- Поставете лоста на вентила в позиция „Зима“, за да освободите натоварването върху вътрешните компоненти на вентила.

Смяна на Filter Balls

В зависимост от продължителността на употреба Filter Balls трябва да бъдат сменени на всеки 2-3 години.

Указания за необходимите грижи

Видимите замърсявания се отстраняват посредством филтриращото съоръжение. Това обаче не важи за водорасли, бактерии и други микроорганизми, които също представляват опасност за бистрата, чиста и здравословна вода в плувния басейн. За тяхното предотвратяване или отстраняване има на разположение специални препарати за грижа за водата, които при правилно и редовно дозиране не причиняват раздразнения при използването на басейна и гарантират хигиенично безупречно водозакапане.

Почистване

Преди почистване изключете филтриращото съоръжение и захранващия щепсел. За почистване използвайте предлагани в търговската мрежа препарати за поддръжка. Не използвайте съдържащи разтворители и абразивни почистващи препарати, както и твърди гъби, четки и др.

Съхранение

След приключване на почистването продуктът трябва да се изсуши достатъчно. След това го приберете за съхранение на сухо и незамръзващо място.

Предаване за отпадъци

Предаване за отпадъци на опаковката: Опаковъчните материали са избрани спрямо екологосъобразни и свързани с техниките за предаване за отпадъци критерии и поради това подлежат на рециклиране. Предайте картоната, кашона и фолиата на вторични суровини. **Предаване за отпадъци на продукта:** Приложимо в Европейския съюз и другите европейски държави със системи за разделно събиране на отпадъците. Предайте за отпадъци продукта съгласно валидните във Вашето населено място изисквания и закони.

Гаранционни условия

Важат валидните в съответните държави законови изисквания за гаранцията. За Австрия и Германия те съответстват на 2 години от датата на фактурата.



Önsöz

Bu Steinbach ürünü satın aldığınız için teşekkürler. Ürünlerimizi sürekli geliştiriyoruz. Bu üründe yine de hatalar mevcutsa özür diliyoruz ve sizden servis merkezimizle iletişime geçmenizi rica ediyoruz.

Kullanım kılavuzunun okunması ve saklanması

Speed Clean Filtre Tertibatı Active Balls + için kullanım kılavuzu Bu kullanım kılavuzu yukarıda belirtilen ürüne aittir. İşletme alma ve kullanıma yönelik önemli bilgiler içermektedir. Ürünü kullanmadan önce, güvenlik uyarıları başta olmak üzere kullanım kılavuzunu itinayla okuyun. Bu kullanım kılavuzunun dikkate alınmaması ağır yaralanmalara veya ürününüzde hasarlara yol açabilir. Kullanım kılavuzu Avrupa Birliği'nde geçerli norm ve kurallarını baz alır. Yurt dışında ülkeye özgü geçerli yönerge ve yasaları dikkate alın. Kullanım kılavuzunu daha sonra kullanmak üzere saklayın ve gerektiğinde üçüncü kişilere verin.

Amacına uygun kullanım

Ürün sadece kişisel kullanım içindir ve ticari kullanım için uygun değildir. Filtre tertibatı sadece havuz yüzme suyunun temizlenmesi için tasarlanmıştır ve görünen kirleri temizler. Filtre tertibatı sadece Ø 32/38 mm hortum bağlantısına sahip olan, piyasada satılan havuzlar için uygundur. Ürününüzü sadece bu kullanım kılavuzunda açıklandığı gibi kullanın. Bunun dışındaki her türlü kullanım amacına uygun değildir ve maddi hasarlara veya kişilerin yaralanmasına yol açabilir. Bu ürün bir oyuncak değildir. Üretici veya satıcı amacına uygun olmayan veya yanlış kullanım nedeniyle meydana gelen hasarlar için sorumluluk üstlenmemektedir.



Uyarılar ve güvenlik uyarıları

Tüm talimatları okuyun ve bunlara uyun. Bu uyarıların dikkate alınmaması durumunda hasar, ciddi yaralanmalar veya hayati tehlike meydana gelebilir. Bu ürün uyarıları, talimatları ve güvenlik kuralları birçok ancak tüm riskleri ve tehlikeleri içermemektedir. Lütfen dikkat edin ve yüzerken olası tehlikeleri doğru değerlendirin. Ürünü hatalı kullanmak hayatı tehlikeye yol açabilecek durumlara neden olabilir. Dikkat! Tehlikeli durumları önlemek için onarım çalışmalarının uzmanların yapmasını sağlayın. Bunun için bir uzman atölyeye başvurun. Kendinizin yaptığı onarımlarda, amacına uygun olmayan montajda veya yanlış kullanımda sorumluluk ve garanti hakları talep edilemez. Onarımlarda sadece asıl ürün verilerine uygun olan yedek parçalar kullanılabilir. **UYARI! Fiziksel, sensörük ya da zihinsel yetileri engelli veya tecrübesi ve bilgisi eksik olan çocuklar veya kişiler (örneğin engelli, fiziksel ya da zihinsel yetileri kısıtlı yaşlı kişiler). Çocukların bu ürünü oynaması yasaktır. Temizlik işlemi fiziksel, sensörük ya da zihinsel yetileri engelli olan çocuk veya kişiler tarafından yapılamaz. UYARI! Hasar tehlikesi! Amacına uygun olmayan kullanım nedeniyle bu ürün hasar görebilir.**

DİKKAT! BU POŞET BİR OYUNCAK DEĞİLDİR!

Lütfen bebekleri ve küçük çocukları uzak tutun! Başınızın üzerine geçirmeyin! Boğulma tehlikesi!

Akım çarpma tehlikesi! Hatalı elektronik tesisatlar veya çok yüksek şebeke gerilimi akım çarpmasına yol açabilir. Ürünü sadece prizden şebeke gerilimi teknik verilerdeki bilgilerle uyumlu olduğunda bağlayın. Bir arıza durumunda hızlıca akım şebekesinden ayırabilmeniz için ürünü sadece iyi erişilebilen bir akım beslemesine bağlayın. Üründe gözle görülür hasarlar olduğunda veya şebeke kablosu veya şebeke fişi bozursa ürünü çalıştırmayın. Ek koruma olarak, 30 mA değerinden fazla olmayan ölçüm tetikleme akımlı bir hatalı akım koruma tertibatının (FI/RCD) kurulması önerilir. Elektronik uzmanınıza danışın. Ürünü sadece bu kılavuzda açıklandığı kadar açın. Tehlikeli durumları önlemek için onarım çalışmalarının uzmanların yapmasını sağlayın. Bunun için bir uzman atölyeye başvurun. Kendinizin yaptığı onarımlarda, üründe değişikliklerde, amacına uygun olmayan bağlantıda veya yanlış kullanımda sorumluluk ve garanti hakları talep edilemez. Bu üründe, tehlike kaynaklarına karşı koruma için göz ardı edilemez elektrikli ve mekanik parçalar bulunmaktadır. Şebeke fişini asla nemli ellerle tutmayın. Şebeke fişini asla prizden şebeke kablosundan çekip çıkarmayın, daima şebeke fişini tutun. Ürünü, şebeke fişini ve tüm kabloları açık ateşten ve sıcak yüzeylerden uzak tutun. Şebeke kablosunu, ayağın takılmasına neden olmayacak şekilde yerleştirin ve yere gömmeyin. Kablo, çim biçme makineleri v.b. cihazlar nedeniyle hasar görmeyecek şekilde yerleştirin. Şebeke kablosunu bükmemeyin ve keskin kenarlar üzerine yerleştirmeyin. Uzatma kabloları, çoklu prizler veya başka adaptörler kullanmayın.

Filtre tertibatları kuru (susuz) çalışmamalıdır! Kuru çalışması durumunda garanti talep edilemez! Pompayı veya filtreyi hiçbir zaman havuza koymayın. 7 yönlü vananın her geçiş işlemi filtre pompası kapatılmalıdır! Filtre tertibatı su içerisinde kişiler bulunurken kullanılmamalıdır! Çocukların tertibatı havuza çıkma yardımı olarak kullanmalarını önlemek için filtre tertibatını havuzdan yeterli güvenlik mesafesi bırakarak kurun. Ne filtre tertibatını ne de şebeke kablosunu veya şebeke fişini suya veya başka sıvılara daldırmayın. Filtre tertibatının filtre pompası yabancı cisimlere ve sıçrayan suya karşı iyi korunmuştur. Buna rağmen hava şartlarına karşı korunmuş şekilde kurulması önerilir. Tertibat hala elektrik şebekesine hala bağlıyseniz asla filtre tertibatında çalışmalar yapmayın. Önlenmedikleri sürece pompanın emiş etkisi nedeniyle oluşan tehlikeler ağır veya ölümcül kazalara yol açabilir. Ağır yaralanmalara, hatta ölüme yol açabileceğinden pompadaki veya havuzdaki emiş hattını bloke etmeyin.



Teslimat kapsamını kontrol edin

UYARI! Hasar tehlikesi! Ambalajı dikkatsiz şekilde bir bıçak veya başka sivri cisimlerle açarsanız ürün hasar görebilir. Bu nedenle açarken dikkatli hareket edin.

- Ürünü ambalajdan çıkarın.
- Teslimat kapsamında eksik olup olmadığını kontrol edin. Çizim/Fotoğraf L1.
- Üründe veya parçalarda hasar olup olmadığını kontrol edin. Bu durum söz konusu ise ürünü kullanmayın. Kılavuzun sonunda belirtilen servis adresine başvurun.



Fonksiyon prensibi

Filtre deposundaki filtre topları filtre tertibatı daimi kir ve taşma filtresidir. Filtre deposundaki filtre toplarından su geçtiğinde, kir partikülleri kumda kalır ve bu şekilde yüzme suyundan filtrelenir. Temizlenen su 7 yönlü vanadan geri dönüş hattı üzerinden havuza geri gider.

Filtre tertibatının çalıştırılması için bir kepçe gereklidir (yüzey süpürgesi). Ya bir entegre kepçe (havuz duvarına montaj) ya da bir askılı kepçe (havuz duvarına sabitleme).



Konum belirleme

Filtre tertibatının kepçe ve içeri akış memesi arasındaki kurulum yeri, havuz duvarına yeterli bir güvenlik mesafesi sağlamalıdır. Filtre tertibatını düz bir temel üzerine kurmanızı öneriyoruz (örn. yıkanmış beton plakaları vb.). Doğru hizalama bir su terazisi ile kontrol edilmelidir. Filtre tertibatınızı kesinlikle bir çukura ya da doğrudan yeşil alana yerleştirmemelisiniz. (su basma tehlikesi ve / veya filtre pompasının sıcak çalışma tehlikesi). Havuz tertibatınızı kısmen veya tamamen derine kurmuşsanız, filtre tertibatını doğrudan havuz tertibatına bağlantılı olan bir filtre bölmesine yerleştirmeniz mantıklı olur. Filtre tertibatı bir filtre bölmesine yerleştirilirse, bölmeyi su basmayacağından emin olunmalıdır. Bu amaçla, çevre ve yağmur suyunun inebilmesi için filtre bölmesine bir çakıl tabakasının (ince çakıl) uygulanmasını öneriyoruz. Filtre bölmesinin pompa çukurunu doğrudan bir kanala veya tahliyeye bağlanması en uygundur (örn. şamandıralı dalgıç pompa). Filtre bölmesinde yeterli doğal havalandırmaya mutlaka dikkat edilmelidir. Aksi durumda yoğun suyunun oluşumu filtre pompasının hasarına yol açabilir. Filtre bölmesinin büyüklüğü filtre tertibatında çalışmaların yapılabileceği kadar olmalıdır.



Montaj

Filtre tertibatının montajı (şekil 1) Filtre tertibatını nihai kurulum yerine montajlayın. Filtre tertibatı şu parçalardan oluşmaktadır:

- Pompa
- Vana
- Conta (O ringi)
- Germe halkası
- Depo
- Orta boru
- Filtre süzgeci
- Tahliye tapası
- Merkezleyici (dik boru için kapak)
- Temel plaka
- Basınç hortumu
- Filtre topları 700 gram

Filtre deposu

1. Dik boruyu (7) depoya (2), filtre süzgeci (19) ile birlikte dik boru filtre süzgeciyle depo tabanına (12) ulaşana kadar (şekil 12) geçirin.
2. Dik borunun (7) ortada bulunduğundan emin olun. Deponun tahliye tapası (11) yerinde olmalıdır.
3. Filtre toplarını folyo ambalajdan çıkarın ve filtre toplarını depoya doldurun. Filtre topları preslenmeden veya ezilmeden serbestçe doldurulmalıdır. Bu filtre gücünü önemli ölçüde etkiler.
4. Şimdi merkezleyiciyi depo açıklığına yerleştirin ve bu esnada dik boruyu (7) merkezleyin. (Şekil 4)
5. Vana kafasını (1) takmadan önce, mutlaka sızdırmazlık yüzeylerini (3 + 4) ve vida bağlantılarını/ dişileri temizleyin ve artıkları veya kirleri yıkayın. Vana kafasının filtre deposuyla bağlantısı germe halkasıyla (6) gerçekleşir. Germe halkası germe halkası civatası ve germe halkası somunuyla vidalanır. (Şekil 5 ve 6 + 7)
6. Son olarak vana kafasına (1) bağlantı başlığı takılmalıdır. Bağlantı başlığını montaj için yeteri kadar bir sızdırmazlık bandıyla sızdırmaz hale getirin.
7. Teslimat kapsamında manometre (2) bulunuyorsa, 7 yönlü vanaya takılır ve sızdırmaz hale getirilir. Öncesinde mevcut tahliye tapası çıkarılır. (Şekil 9)

Pompa hortum bağlantıları (Şekil 8)

1. **Kepçe hattı:** Kepçe bağlantısından filtre pompasındaki ön bağlantıya olan bağlantı.
2. **Basınç hattı:** Filtre pompasının üst bağlantısından 7 yönlü vanadaki "PUMP" tanımlamasına sahip bağlantıya olan bağlantı.
3. **Geri dönüş hattı:** 7 yönlü vanadaki "RETURN" tanımlamasına sahip bağlantıdan içeri akış memesindeki (havuz) bağlantıya olan bağlantı. Tüm bağlantıları hortum kelepçeleriyle sabitleyin.
4. **Geri yıkama hattı:** Kanala "WASTE" (boşaltma) bağlantısı. Bağlantılar özel havuz hortumları ve hortum kelepçeleriyle gerçekleşir!



Filtre tertibatının işleme alınması

Filtre tertibatı hazır toplandığında, filtre topları depoda bulunduğu ve tüm giriş ve çıkış hatları bağlı olduğunda işleme alma işlemine devam edilebilir.

- Elektrik beslemesini ancak belirtildiğinde açın.
- Pompanın şebeke kablosunun (akım kablosu) şebekeden ayrılmış olduğundan emin olun.
 - Vana kolunu "Kapalı" pozisyonuna getirin.
 - Filtre tertibatının havuz dışında ve seviye olarak havuzunuzun su seviyesinden daha derinde olduğundan ve tüm giriş ve çıkış hatlarının doğru bağlı ve sabitlenmiş olduğundan emin olun.
 - Havuzunuz henüz dolu değilse, su ile doldurun. Havuzun su seviyesinin dolmuş ağız deliğinin (skimmer) en az 2,5 ile 5 cm arası üzerinde olmasına dikkat edin.
 - Havuzun dolmuş ağızındaki (skimmer) kesme vanasını açın. Dolmuş ağızını (skimmer) tıpa ile kapattıysanız, bunu şimdi çıkarın.
 - Filtre tertibatının konumu havuzun su seviyesinden daha düşük olduğundan filtre tertibatı şimdi otomatik olarak su ile dolar.
 - Şimdi filtre tertibatının havası tahliye edilir. Mevcutsa filtre pompasının ön filtre kapağını ön filtre çanağından su akana kadar hafifçe açın (filtre pompasının üst tarafında vida bağlantılı şeffaf kapak).
 - Filtre kabını su ile doldurun.
 - Filtre tertibatını ve ayrıca giriş ve çıkış hatlarını sızdırmazlık bakımından kontrol edin. Üretim tekniğine dayalı toleranslar nedeniyle, meydana gelen sızdırmalar olduğunda bağlantı hortumu takılmadan önce, ek olarak bağlantıların üzerine bir sızdırmazlık bandının sarılması gerekli olabilir.
 - 7 yollu vanayı filtre konumuna getirin.
 - Pompayı akım beslemesine bağlayın.
 - Filtre tertibatınız artık çalışıyor.

Geri yıkama işlemi

Piyasada bulunan kum dolumlu bir filtre tertibatının aksine filtre toplu bir filtre tertibatıyla geri yıkama yapılamaz. Filtre gücü azalır, filtre toplarının elle yıkanmasını öneriyoruz.

Gerekli durumda filtre topları değiştirilmelidir.

Filtre işletim türleri

Ayar	Tam su akışı ya da fonksiyon
Filtreleme	Fonksiyon: Emiş, normal filtre işletimi. Bu konumda emilen havuz suyu üstten filtre kabına iletilir, burada kumdan akıp geçer. Bu esnada kirler filtrelenir ve sonrasında su tekrar havuza geri yönlendirilir.
Ardıl yıkama	Fonksiyon: Bu işlem ilk işleme alma sonrasında gerçekleşmektedir. Bu konumda su filtre kabının üst kısmına iletilir ve vana yıkanır, ardından su kirli su hattı üzerinden boşaltılır. Su bu esnada tekrar kirli su hattı üzerinden akar.
Sirkülasyon	Fonksiyon: Kimyasal uygulamasından sonra suyun sirkülasyonu. Bu konum havuz suyuna kimyasal uygulamalar yapıldığında ve filtre toplarının bu kimyasal uygulamalar sırasında kimyasal maddelerle temas etmesi istenmediğinde kullanılır. Bu konumda emilen su, kumdan geçmeden doğrudan vanadan havuza geri iletilir.
Geri yıkama	Piyasada bulunan kum dolumlu bir filtre tertibatının aksine filtre toplu bir filtre tertibatıyla <u>geri yıkama yapılamaz</u> . Filtre toplarının temizleme zamanı geldiğini, manometredeki basınç normal işletim basıncının 0,3 ile 0,6 bar arası üzerinde olduğunda fark edersiniz. Filtre gücü azalır, filtre toplarının elle yıkanmasını öneriyoruz. Gerekli durumda filtre topları değiştirilmelidir.
Kapalı	Fonksiyon: Ön filtrenin temizlenmesi. Bu konum pompaya ve filtreye su akışını durdurur. DIKKAT: Pompayı asla bu konumda çalıştırmayın.
Boşaltma	Fonksiyon: Filtrenin baypas edilmesi. Bu fonksiyon yoğun kirlenmeye sahip havuzları ya da yosun giderme sonrası havuzu boşaltmak için idealdir. Bu konumda filtre baypas edilir ve su doğrudan kirli su hattı üzerinden boşaltılır.
Kış	Fonksiyon: Kışa hazırlama ve depolama. Bu konumda vana kolu bir ara konumda bulunur. Bu esnada iç vana bileşenlerinin yükü alınır. Filtre tertibatı kışın depolanacaksa, 7 yollu vanayı bu pozisyona çevirin. DIKKAT: Pompayı asla bu konumda çalıştırmayın.

Filtreleme süresi

Yüzme havuzunun su hacmi tertibatın yüküne ve büyüklüğüne göre 24 saatte en az 3-5 kez devridaim etmeli ve filtrelenmelidir. Çalışma süresi filtre tertibatının performansına ve yüzme havuzu büyüklüğüne göredir. Ancak günde en az 12 saat asgari çalışma süresi tavsiye ederiz.



Elektrik bağlantısı

Satın aldığınız filtre tertibatı sadece 30mA değerinden daha fazla ölçüm tetikleme akımına sahip olmaması gereken kaçak akım koruma şalterinin (FI) bulunduğu bir elektrik devresine bağlanabilen bir bağlantı kablosu ile donatılmıştır.

Teknik bilgiler:

- Sirkülasyon performansı saatte 3.800 litre
- Kendiliğinden emiş yapmayan pompa
- Maksimum su sıcaklığı 35 °C
- 230 V / 200 W
- Manometreli 7 yönlü vana
- 250 mm çaplı depo
- Bağlantı çap 32/38 mm
- Temel plaka
- 19.000 litre su içeriğine kadar havuzlar için
- Opsiyonlar: Speed UV mor ötesi sistemi için Speedpart konteyner

Zemin süpürgesiyle işletim (Şekil 9)

- Zemin süpürgesinin hortumunu doğrudan filtre tertibatının emiş hattına bağlayabilirsiniz. Zemin süpürgesinin hortumu bu esnada komple su ile dolu olmalıdır.
- Ön filtreye sahip olmayan filtre tertibatlarında elek sepetli bir kepçe önerilir.
- Zemin süpürgesinin kullanım kılavuzunu dikkate alın. Kuru çalışmayı ve filtre tertibatının aşırı ısınmasını önlemek için filtre tertibatına hava ulaşmamalıdır.
- Vana kafasında FİLTRELE konumunu seçin.
- Alternatif olarak BOŞALT konumunu da seçebilirsiniz, örn. havuzda yosun oluşumu olduğunda. Kirli yüzme suyu bu durumda havuza geri gitmez, atık su hattından doğrudan açığa taşınır. Bu ayarda temizlik işleminden sonra havuzunuzun su seviyesini gerekirse tekrar tamamlamalısınız.



Problem çözümü

Arıza nedenleri	Giderme
Pompa hava emiyor (giriş tarafında hava kabarcıkları)	Hortumlar arızalı, hortum kelepçelerini sıkın
Kepçe veya pompaya çok az su ulaşıyor	Su seviyesini kontrol edin ve gerekirse arttırın, emme hattını kir bakımından kontrol edin
Kepçe sepetinin yeri yanlış	Kepçe sepetini temizleyin
Filtre pompasının ön filtre sepeti	Ön filtre sepetini temizleyin
Yukarıda belirtilmeyen arızalarda lütfen satıcınıza danışın!	



Önemli uyarılar

Filtre tertibatının kışa hazırlanması

- Elektrik fişini çekerek pompayı kapatın.
- Kesme vanalarını kapatın veya havuzun bağlantı hortumlarına su akışını bloke edin.
- Havuza giden bağlantı hatlarını kapatın ve filtre kabını ve hortumları boşaltın.
- Vana iç bileşenlerinin yükünü almak için vana kolunu kış pozisyonuna getirin.

Filtre toplarının değiştirilmesi

Filtre topları, filtre tertibatının işletim süresine bağlı olarak her 2-3 yılda bir değiştirilmelidir.

Bakım uyarıları

Görünür kirliler filtre tertibatı üzerinden giderilir. Ancak bu durum, berrak, temiz ve sağlıklı yüzme havuzu suyu için sürekli tehlike arz eden yosunlar, bakteriler ve diğer mikro organizmalar için geçerli değildir. Bunların önlenmesi veya giderilmesi için özel su bakım maddeleri kullanılabilir. Bunlar doğru ve düzenli olarak dozajlandığında yüzenlerde tahriş meydana gelmez ve hijyenik bir yüzme suyu garantilenir.

Temizleme

Filtre tertibatını temizleme işleminden önce kapatın ve şebeke fişini çekin. Temizlik için piyasada satılan bakım maddeleri kullanın. Çözücü madde içeren ve ayrıca aşındırıcı temizlik maddeleri ya da sert süngerler, fırçalar vs. kullanmayın.

Depolama

Temizliğin tamamlanmasından sonra ürün yeteri kadar kurutulmalıdır. Ardından kuru ve don oluşmayacak bir yerde saklayın.

Tasfiye edilmesi

Ambalajın tasfiye edilmesi: Ambalaj materyalleri çevreye zarar vermeyen ve tasfiye tekniği kurallarına göre seçilmiştir ve bu nedenle de geri dönüştürülebilir. Mukavva ve kartonu eski kağıtlarla, folyoları değerli madde toplamasına aktarın. **Ürünün tasfiye edilmesi:** Değerli maddelerin ayrı olarak toplanması için sistemlere sahip olan Avrupa Birliği'nde ve diğer Avrupa ülkelerinde uygulanabilir. Ürünü bulduğunuz yerde geçerli olan düzenlemeler ve yasalar doğrultusunda tasfiye edin.

Garanti koşulları

Garanti hizmetleri için ilgili ülkelerde geçerli yasal düzenlemeler geçerlidir. Bunlar Avusturya ve Almanya için fatura tarihinden itibaren 2 yıldır.



Wstęp

Dziękujemy za zakup produktu firmy Steinbach. Cały czas optymalizujemy oferowane przez nas artykuły. W przypadku stwierdzenia wad niniejszego produktu, serdecznie przepraszamy i uprzejmie prosimy o kontakt z naszym centrum obsługi.

Instrukcję obsługi należy przeczytać i zachować.

Instrukcja obsługi pompy filtrującej Speed Clean Active Balls + Niniejsza instrukcja obsługi dotyczy wymienionego wyżej produktu. Zawiera ona ważne informacje dotyczące uruchamiania oraz eksploatacji. Przed użyciem produktu należy dokładnie przeczytać instrukcję obsługi, a zwłaszcza wskazówki dotyczące bezpieczeństwa. Nieprzestrzeganie niniejszej instrukcji obsługi może prowadzić do poważnych obrażeń oraz uszkodzenia produktu. Podstawę niniejszej instrukcji obsługi stanowią normy i przepisy Unii Europejskiej. Należy przestrzegać obowiązujących w danym kraju dyrektyw i przepisów ustawowych. Należy zachować instrukcję obsługi w celu umożliwienia dalszego użytkownika i przekazać ją w razie potrzeby również osobom trzecim.

Użytkowanie zgodne z przeznaczeniem

Produkt przeznaczony jest wyłącznie do użytku prywatnego i nie nadaje się do użytku komercyjnego. Instalacja filtrująca została zaprojektowana wyłącznie do czyszczenia wody basenowej i służy do usuwania widocznych zanieczyszczeń. Instalacja filtrująca jest przeznaczona do wszystkich standardowych basenów wyposażonych w przyłącze węża o średnicy 32/38 mm. Produkt należy użytkować zgodnie z zapisami niniejszej instrukcji. Każde inne zastosowanie traktowane jest jako niezgodne z przeznaczeniem i może spowodować szkody materialne, a nawet obrażenia ciała. Produkt nie jest zabawką dla dzieci. Producent i dystrybutor nie ponoszą odpowiedzialności za szkody, które powstały na skutek błędnego i niezgodnego z instrukcją obsługi użytkownika.



Ostrzeżenia i wskazówki bezpieczeństwa

Należy zapoznać się z całą instrukcją i stosować się do jej zapisów. Nieprzestrzeganie niniejszych wskazówek bezpieczeństwa grozi wystąpieniem szkód materialnych, poważnych obrażeń, a nawet śmiercią. Niniejsze ostrzeżenia dot. produktu, wskazówki i zasady bezpieczeństwa opisują wiele potencjalnych zagrożeń, jednak nie wszystkie. Proszę zachować ostrożność i dokonać właściwej oceny potencjalnego zagrożenia. Niewłaściwe obchodzenie się z produktem może doprowadzić do sytuacji zagrażającej życiu. Uwaga! W celu uniknięcia niebezpieczeństwa naprawę należy powierzać specjalistom. Należy zwrócić się w tym celu do specjalistycznego serwisu. W przypadku samodzielnie przeprowadzanych napraw, nieprawidłowego montażu lub niewłaściwej obsługi wykluczone są roszczenia gwarancyjne. Podczas naprawy należy używać wyłącznie części zamiennych zgodnych z danymi danego produktu. **OSTRZEŻENIE!** Niebezpieczeństwo dla dzieci oraz osób z obniżonymi zdolnościami fizycznymi, sensorycznymi oraz mentalnymi (przykładowo osób z częściowym upośledzeniem, osób starszych z ograniczonymi zdolnościami fizycznymi i mentalnymi) lub osób nieposiadających doświadczenia i wiedzy. Dzieci nie mogą bawić się urządzeniem. Czyszczenie nie może być wykonywane przez dzieci lub osoby z obniżonymi zdolnościami fizycznymi, sensorycznymi i mentalnymi. **WSKAZÓWKA!** Niebezpieczeństwo uszkodzenia! Niniejszy produkt może zostać uszkodzony w przypadku stosowania go niezgodnie z przeznaczeniem.

UWAGA! TA TORBA NIE JEST ZABAWKĄ!

Trzymać z dala od niemowląt i małych dzieci! Nie zakładać na głowę! Niebezpieczeństwo uduszenia!

Niebezpieczeństwo porażenia prądem! Wadliwa instalacja elektryczna lub wysokie napięcie sieciowe mogą doprowadzić do porażenia prądem. Produkt należy podłączać wyłącznie wtedy, gdy napięcie sieciowe w gniazdku jest zgodne z podanymi informacjami technicznymi. Niniejszy produkt należy podłączać wyłącznie do dobrze dostępnego gniazda wtykowego, aby mieć możliwość szybkiego odłączenia zasilania elektrycznego w przypadku błędnego działania. Nie należy eksploatować produktu w przypadku stwierdzenia widocznych uszkodzeń urządzenia lub kabla sieciowego, bądź wtyku. Jako dodatkową ochronę zaleca się instalację wyłącznika różnicowoprądowego ze znamionowym prądem wyzwalającym nie większym niż 30 mA. Zapytaj o radę we właściwym zakładzie usług elektrycznych. Produkt należy otwierać wyłącznie zgodnie z instrukcją obsługi. W celu uniknięcia niebezpieczeństwa naprawę należy powierzać specjalistom. Należy zwrócić się w tym celu do specjalistycznego serwisu. W przypadku samodzielnie wykonywanej naprawy, wprowadzaniu

zmian w produkcji, nieprawidłowego podłączenia lub niewłaściwej obsługi wyklucza się wszelkie roszczenia gwarancyjne. W niniejszym produkcie znajdują się elementy elektryczne i mechaniczne, które są niezbędne do ochrony przed źródłami niebezpieczeństwa. Nigdy nie należy dotykać wtyku sieciowego wilgotnymi rękoma. Nigdy nie należy wyciągać wtyku sieciowego z gniazda ciągnąc za kabel, tylko zawsze chwytając za wtyk. Produkt, wtyk sieciowy i wszystkie kable należy trzymać z dala od źródeł ognia i gorących powierzchni. Kabel należy umieścić w taki sposób, aby się o niego nie potknąć, nie należy go też zakopywać. Wszystkie kable należy rozkładać w taki sposób, aby ich nie uszkodziła kosiarka do trawy ani innymi urządzeniami. Nie należy zaginać kabla sieciowego, ani kłaść go na ostrych krawędziach. Nie należy używać przedłużaczy, gniazd wtykowych wielokrotnych ani innych rozgałęźników.

Instalacje filtracyjne nie mogą pracować na sucho (bez wody)! Praca na sucho powoduje utratę gwarancji! Nigdy nie należy wkładać pompy ani filtra do basenu. Przed każdym przełączeniem 7-drogowego zaworu konieczne jest wyłączenie pompy filtrującej! Pompa filtrująca nie może być używana, gdy w wodzie przebywają osoby! Przy instalacji pompy filtrującej należy zachować wystarczający odstęp bezpieczeństwa od basenu, aby zapobiec użyciu pompy przez dzieci jako stopnia przy wchodzeniu do basenu. Nie wolno zanurzać instalacji filtrującej, kabla sieciowego ani wtyku sieciowego w wodzie ani w innych cieczach. Pompa filtrująca instalacji filtrującej jest dobrze zabezpieczona przed ciałami obcymi i wodą rozpryskową. Mimo to wskazane jest zainstalowanie jej w taki sposób, by była chroniona przed wpływem warunków atmosferycznych. Nigdy nie należy przeprowadzać żadnych prac przy pompie filtrującej, gdy urządzenie nadal pozostaje podłączone do prądu. Ssanie pompy może być przyczyną niebezpiecznych lub śmiertelnych wypadków, o ile się go nie uniknie. Nie wolno blokować węża ssącego przy pompie ani w basenie, gdyż może to spowodować ciężkie obrażenia lub nawet śmierć.



Należy sprawdzić zawartość przesyłki

WSKAZÓWKA! Niebezpieczeństwo uszkodzenia! Produkt może zostać uszkodzony podczas nieostrożnego otwierania opakowania za pomocą ostrego noża lub innego ostrego przedmiotu. Należy zachować szczególną ostrożność podczas otwierania opakowania.

- Wyjąć produkt z opakowania.
- Sprawdzić kompletność zawartości opakowania. Szkic/zdjęcie L1.
- Sprawdzić, czy produkt lub poszczególne jego elementy nie są uszkodzone. W przypadku stwierdzenia uszkodzenia nie należy używać produktu. Należy zwrócić się do serwisu pod adres wskazany na końcu instrukcji obsługi.



Zasada działania

Znajdujące się w zbiorniku filtra instalacji filtrującej kulki filtrujące służą jako trwały filtr zanieczyszczeń oraz unoszących się w wodzie obiektów. Gdy woda przepływa przez kulki filtrujące w zbiorniku filtra, cząsteczki zanieczyszczeń osadzają się na kulkach i są w ten sposób odfiltrowywane z wody do kąpeli. Oczyszczona woda wraca z powrotem do basenu przez zawór 7-drogowy oraz przewód powrotny.

Do eksploatacji instalacji filtracyjnej potrzebny jest skimmer (odkurzacz do powierzchni wody). Skimmer do zabudowy (zamontowany w ścianie basenu) lub skimmer zawieszany (zamocowany do ściany basenu).



Określenie lokalizacji

Miejsce ustawienia instalacji filtracyjnej między skimmerem a dyszą wlotową należy dobrać tak, by zachowany był wystarczający odstęp bezpieczeństwa od ściany basenu. Dodatkowo, zalecamy ustawienie instalacji filtracyjnej na podkładzie z płyt, np. betonowych. Wypoziomowanie należy skontrolować poziomnicą. W żadnym przypadku nie wolno ustawiać instalacji filtracyjnej w zagłębieniu ani bezpośrednio na powierzchni pokrytej roślinnością. (Niebezpieczeństwo zalania i/lub niebezpieczeństwo przegrzania pompy). Jeżeli basen jest częściowo lub całkowicie wpuszczony w ziemię, wówczas celowe jest umieszczenie instalacji filtracyjnej także w zagłębieniu, które powinno łączyć się bezpośrednio z basenem. Jeżeli instalacja filtracyjna zostanie umieszczona w zagłębieniu, wówczas należy zagwarantować, że nie zostanie zalana. W tym celu zalecamy wykonanie wokół studzienki filtra obrzeża z tłucznią, aby woda z otoczenia i woda deszczowa mogła wsiąkać. Optymalnym rozwiązaniem byłoby podłączenie studzienki filtra bezpośrednio do kanalizacji lub do odpływu, np. do pompy zatopionej z łącznikiem pływakowym. Należy koniecznie zapewnić wystarczającą naturalną wentylację w studzienki filtra. W przeciwnym razie powstający kondensat wodny może

spowodować uszkodzenie pompy filtracyjnej. Wielkość studzienki należy tak dobrać, by można było wykonywać prace przy instalacji filtracyjnej.



Montaż

Montaż instalacji filtracyjnej (rys. 1)
Zamontować instalację filtracyjną w docelowym miejscu. Instalacja filtracyjna składa się z następujących elementów:

- Pompa
- zawór
- Uszczelka (o-ring)
- Pierścień mocujący
- Zbiornik
- Rura środkowa
- Sito filtracyjne
- Śruba do opróżniania systemu
- Element centrujący (osłona stojaka rurowego)
- Płyta podstawy
- Przewód ciśnieniowy
- Kulki filtrujące 700 g

Zbiornik filtra

1. Stojak rurowy (7) z sitem filtracyjnym (19) wprowadzić do zbiornika (12) (rys. 2), aż stojak rurowy z sitem filtracyjnym sięgnie do dna zbiornika (12).
2. Upewnić się, że stojak rurowy (7) znajduje się pośrodku. Śruba do opróżniania systemu (11) powinna być na swoim miejscu.
3. Wyjmij kulki filtrujące z opakowania foliowego i wsyp je do zbiornika filtra. Należy pamiętać, że kulki trzeba wsypać luzem, nie mogą być sprasowane ani zgniecione. Spowodowałyby to pogorszenie wydajności filtra.
4. Następnie założyć element centrujący na otwór zbiornika, wyśrodkować przy tym stojak rurowy (7). (rysunek 4)
5. Przed zamontowaniem głowicy zaworu (1) konieczne ponownie oczyścić powierzchnie uszczelniające (3 + 4) oraz złącza gwintowane / gwinty i zmyć pozostałości lub zabrudzenia. Połączenie głowicy zaworu ze zbiornikiem zapewnia pierścień mocujący (6). Pierścień mocujący jest montowany ze śrubą i nakrętką mocującą. (rysunek 5 i 6 + 7)
6. Na koniec zamontować króciec przyłączeniowy pompy na głowicy zaworu (1). Podczas montażu uszczelnij króciec przyłączeniowy taśmą uszczelniającą.
7. Manometr (2) (o ile wchodzi w zakres dostawy) wkręca się z boku zaworu 7-drogowego, odpowiednio go uszczelniając. Obecną tam śrubę odpowietrzającą należy wcześniej wykręcić. (rysunek 9)

Przyłącza węży pompy (rys. 8)

1. **Przewód skimmera:** Połączenie od przyłącza skimmera do przedniego przyłącza pompy filtrującej.
2. **Przewód ciśnieniowy:** Połączenie od górnego przyłącza pompy filtrującej z przyłączem o oznaczeniu „PUMP” na zaworze 7-drogowym.
3. **Przewód powrotny:** Połączenie od przyłącza na zaworze 7-drogowym z oznaczeniem „RETURN” do przyłącza na dyszy wlotowej (basenu). Zamocować wszystkie przyłącza opaskami zaciskowymi.
4. **Przewód powrotny płukania:** Przyłącze „WASTE” (spust) do kanalizacji. Przyłącza wykonuje się z użyciem specjalnych przewodów basenowych i opasek zaciskowych!



Uruchomienie instalacji filtracyjnej

Gdy instalacja filtracyjna jest w całości zmontowana, a kulki filtracyjne znajdują się w zbiorniku i wszystkie węże doprowadzające i odprowadzające są podłączone, można kontynuować uruchomienie.

Dopływ prądu należy włączyć dopiero, gdy w będzie o tym mowa w instrukcji.

- Proszę się upewnić, że kabel sieciowy (elektryczny) pompy nie jest podłączony do prądu.
- Przełożyć dźwignię zaworu do pozycji „Zamknięta”.
- Upewnij się, że instalacja filtracyjna znajduje się poza obrębem niecki basenu i poniżej poziomu lustra wody basenu, a wszystkie

węże doprowadzające i odprowadzające są poprawnie podłączone i zamocowane.

- Jeżeli basen nie jest jeszcze napełniony, napełnij go wodą. Zwróć uwagę, aby poziom wody w basenie był o 2,5 do 5 cm powyżej otworu wlotowego (skimmer).
- Otwórz zawór zamykający przy dyszy wlotu (skimmer) basenu. Jeżeli dysza wlotu (skimmer) jest zamknięta korkiem, usuń go.
- Ponieważ miejsce ustawienia instalacji filtracyjnej jest poniżej poziomu lustra wody, napełnia się ona automatycznie wodą.
- Instalacja filtrująca jest teraz odpowietrzana. Nieznacznie otwórz pokrywę filtra wstępnego pompy filtrującej, jeśli taka jest zainstalowana, aż woda zacznie wypływać z obudowy filtra wstępnego (przezroczysta pokrywa ze złączem gwintowanym na wierzchniej stronie pompy filtrującej).
- Pojemnik filtra powinien wypełnić się wodą.
- Sprawdź instalację filtracyjną oraz przyłącza węży doprowadzających i odprowadzających pod kątem uszkodzeń. Ze względu na wynikające z technologii produkcji tolerancje może się zdarzyć, że przy ewentualnych nieszczelnościach konieczne będzie dodatkowe owinięcie przyłączy taśmą teflonową przed założeniem węża przyłączeniowego.
- Ustawić zawór 7-stopniowy w pozycji do filtrowania.
- Podłączyć pompę do zasilania elektrycznego.
- Instalacja filtracyjna działa.

Proces płukania wstecznego

W przeciwieństwie do dostępnych w handlu instalacji filtracyjnych z piaskiem, w instalacji filtracyjnej z kulkami filtracyjnymi nie wolno wykonywać płukania wstecznego. Jeżeli wydajność filtracji spadnie, zalecamy ręczne mycie kulek filtracyjnych.

W razie potrzeby kulki filtracyjne można też wymienić.

Tryby pracy

Ustawienie	Pełny przepływ wody lub funkcja
Filtrowanie	Funkcja: Zasysanie, normalny tryb pracy. W tym ustawieniu woda zasysana z basenu wprowadzana jest z góry do pojemnika filtra, gdzie przepływa przez kulki filtrujące. Odfiltrowywane są przy tym zanieczyszczenia, następnie woda zostaje skierowana z powrotem do basenu.
Dodatkowe płukanie	Funkcja: Tę procedurę należy wykonać po pierwszym uruchomieniu. W tym ustawieniu woda wprowadzana jest do górnej części pojemnika i zawór jest przepłukiwany. Następnie woda jest odprowadzana przez wąż wody brudnej.
Cyrkulacja	Funkcja: Cyrkulacja wody po stosowaniu chemii. To ustawienie wykorzystuje się przy stosowaniu różnych środków chemicznych, aby zapobiec kontaktowi kulek filtracyjnych z środkami chemicznymi. W tym ustawieniu zassana woda odprowadzana jest bezpośrednio z zaworu z powrotem do basenu i nie przepływa wówczas przez kulki filtracyjne.
Płukanie wsteczne	W przeciwieństwie do dostępnych w handlu instalacji filtracyjnych z piaskiem, w instalacji filtracyjnej z kulkami filtracyjnymi nie wolno wykonywać <u>płukania wstecznego</u> . Gdy manometr wskazuje 0,3 do 0,6 bara powyżej normalnego ciśnienia pracy, należy umyć kulki filtracyjne. Jeżeli wydajność filtracji spadnie, zalecamy ręczne mycie kulek filtracyjnych. W razie potrzeby kulki filtracyjne można też wymienić.
Zamknięte	Funkcja: Czyszczenie filtra wstępnego. To ustawienie zatrzymuje przepływ wody do pompy i filtra. UWAGA: Nigdy nie należy włączać pompy przy tym ustawieniu.
Opróżnianie	Funkcja: Omijanie filtra. Ta funkcja jest idealna do opróżniania basenów silnie zanieczyszczonych lub np. po zwalczaniu glonów. W tym ustawieniu filtr jest omijany, a woda jest odprowadzana bezpośrednio przez odpływ wody brudnej.
Zimowanie	Funkcja: Zimowanie i przechowywanie. W tym położeniu dźwignia zaworu znajduje się w położeniu pośrednim. Wewnętrzne podzespoły zaworu zostają przy tym odciążone. Jeżeli instalacja filtracyjna przechowywana jest przez zimę, należy wówczas ustawić zawór 7-drogowy w tej pozycji. UWAGA: Nigdy nie należy włączać pompy przy tym ustawieniu.

Czas filtrowania

Zawartość wody w basenie musi być w zależności od obciążenia oraz wielkości instalacji poddawana cyrkulacji i filtrowaniu co najmniej 3-5 razy w ciągu 24 godzin. Wymagany czas jest zależny od wydajności instalacji filtrującej oraz wielkości basenu. Zalecamy jednakże, aby minimalny czas działania wynosił 12 godzin na dzień.



Przyłącze elektryczne

Zakupiona instalacja filtrująca jest wyposażona w przewód przyłączeniowy, który może być podłączany wyłącznie do obwodu elektrycznego z wyłącznikiem różnicowo-prądowym o znamionowym prądzie wyzwolenia, którego wartość nie przekracza 30 mA.

Dane techniczne:

- wydajność przepompowywania 3800 l/h
- pompa nie-samozasysająca
- maks. temperatura wody 35°C
- 230 V / 200 W
- zawór 7-drogowy z manometrem
- Zbiornik Ø 250 mm
- Przyłącze Ø 32/38 mm
- Płyta podstawy
- Do basenów o pojemności wody do 19 000 l
- Opcjonalnie: Speedpart Container do systemu UV Speed UV

Eksploatacja z odkurzaczem basenowym (rys. 9)

- Wąż odkurzacza basenowego można podłączyć bezpośrednio do przewodu ssącego instalacji filtrującej. Wąż odkurzacza basenowego musi być przy tym całkowicie napełniony wodą.
- W przypadku instalacji filtrujących bez filtra wstępnego zaleca się zastosowanie skimmera z koszem sitowym.
- Należy przestrzegać instrukcji obsługi odkurzacza basenowego. Aby zapobiec pracy na sucho i tym samym przegrzaniu instalacji filtrującej, nie wolno dopuścić do przedostania się powietrza do instalacji.
- Wybrać na głowicy filtra pozycję „FILTROWANIE”.
- Ewentualnie można również wybrać pozycję „OPRÓŻNIANIE”, np. w przypadku zakwitów glonów w basenie. Zanieczyszczona woda do kąpeli nie wraca wtedy z powrotem do basenu, lecz jest kierowana przez przewód kanalizacyjny bezpośrednio na zewnątrz. Przy takim ustawieniu może zająć konieczność ponownego uzupełnienia poziomu wody w basenie po ukończonym czyszczeniu.



Rozwiązywanie problemów

Przyczyna usterki	Usuwanie
Pompa zasysa powietrze (pęcherze powietrza po stronie wlotu)	Węże uszkodzone, dociągnąć opaski zaciskowe
Skimmer lub pompa pobierają za mało wody	Zwiększyć w razie potrzeby poziom wody, kontrola węży po stronie ssącej pod kątem zanieczyszczeń
Kosz skimmera zapełniony	Czyszczenie kosza skimmera
Kosz filtra wstępnego pompy filtrującej zapełniony	Czyszczenie kosza filtra wstępnego
W razie usterek tutaj niewymienionych należy skontaktować się ze sprzedawcą!	



Ważne wskazówki

Zimowanie instalacji filtracyjnej

- Wyłączyć pompę, wyjmując wtyk z gniazda.
- Zamknąć zawory odcinające lub zablokować przepływ wody do węży łączących z basenem.
- Zamknąć przyłącza do basenu i opróżnić pojemnik filtra oraz węże.
- Dźwignię zaworu należy ustawić w pozycji „Zima” w celu odciążenia wewnętrznych podzespołów zaworu.

Wymiana kulek filtrujących

Kulki filtrujące należy wymieniać w zależności od czasu eksploatacji instalacji filtrującej co 2-3 lata.

Wskazówki w sprawie pielęgnacji

Widoczne zanieczyszczenia są usuwane przez instalację filtracyjną. Nie dotyczy to jednak alg, bakterii i innych mikroorganizmów, które są stałym zagrożeniem dla czystej i zdrowej wody w basenie. Do zapobiegania powstawaniu lub do usuwania takich zanieczyszczeń dostępne są specjalne środki do pielęgnacji wody, które przy regularnym i prawidłowym stosowaniu nie wywołają u kąpiących się żadnych podrażnień i zagwarantują wymaganą higienę wody w basenie.

Czyszczenie

Przed czyszczeniem należy wyłączyć urządzenie i wyjąć wtyk sieciowy z gniazda. Do czyszczenia należy używać dostępnych w handlu środków czyszczących. Nie należy używać środków czyszczących opartych na rozpuszczalnikach oraz środków do szorowania, np. ostrych gąbek, szczotek itp.

Przechowywanie

Po zakończeniu czyszczenia produkt musi zostać odpowiednio osuszony. Następnie przechowywać w miejscu suchym i zabezpieczonym przed mrozem.

Usuwanie

Usuwanie opakowania: Materiały opakowaniowe dobierane są zgodnie z przepisami ochrony środowiska oraz utylizacji, a tym samym podlegają recyklingowi. Kartony należy przekazać do punktu zbiórki makulatury, folii i surowców wtórnych.
Usuwanie produktu: Zastosowanie mają przepisy obowiązujące w Unii Europejskiej i innych krajach europejskich w sprawie systemów selektywnej zbiórki surowców wtórnych. Należy usunąć produkt zgodnie z lokalnie obowiązującymi normami i przepisami prawa.

Warunki gwarancji

Obowiązują aktualne dla danego kraju ustawowe przepisy dotyczące gwarancji. Niniejsze warunki dotyczą Austrii i Niemiec przez okres 2 lat od daty wystawienia rachunku.



Prefacio

Muchas gracias por adquirir este producto Steinbach. Seguimos desarrollando nuestros artículos. Si este producto tiene algún defecto nos disculpamos por anticipado y le pedimos con cortesía que se ponga en contacto con nuestro departamento de atención al público.

Leer y guardar el manual de instrucciones

Manual de instrucciones para el equipo de filtración Speed Clean Active Balls +
Este manual de instrucciones pertenece al producto mencionado antes. Contiene información importante sobre la puesta en servicio y la manipulación. Lea atentamente el manual de instrucciones, sobre todo las instrucciones de seguridad, antes de utilizar este producto. La inobservancia de este manual de instrucciones puede conllevar lesiones severas o daños en el producto. El manual de instrucciones se rige por las normas y leyes vigentes en la Unión Europea. Respete las directivas y las leyes vigentes en su país. Guarde el manual de instrucciones para su uso posterior y entrégueselo a terceros cuando lo demanden.

Uso correcto

El producto se ha concebido únicamente para uso doméstico y no es apto para uso comercial. El equipo de filtración ha sido diseñado solamente para limpiar el agua de piscinas y elimina la suciedad visible. El equipo de filtración es apto para todas las piscinas tradicionales que disponen de una conexión para manguera de Ø 32/38 mm. Utilice este producto solo como se describe en este manual de instrucciones. Cualquier otro uso se considera incorrecto y puede ocasionar daños materiales o lesiones. Este artículo no es un juguete. El fabricante o el comerciante no asumen ninguna responsabilidad por daños ocasionados por un uso incorrecto o erróneo.



Advertencias e indicaciones de seguridad

Leer y cumplir todas las instrucciones. El incumplimiento de esas advertencias significa daños en su patrimonio, otros daños personales severos e incluso letales. Esta advertencia sobre el producto, las instrucciones y las reglas de seguridad abarcan muchos riesgos y peligros, pero no son todos los existentes. Preste atención y evalúe correctamente los posibles peligros. La manipulación incorrecta del producto puede conllevar situaciones con peligro de muerte. ¡Atención! Encomiende la reparación a especialistas, para evitar los peligros. Contacte para eso a un taller especializado. Las reparaciones realizadas por cuenta propia, el montaje incorrecto o el manejo falso eximen de toda responsabilidad y garantía. Para las reparaciones solamente se deben utilizar repuestos que correspondan con los datos originales del producto. ¡ADVERTENCIA! Peligro para niños y personas con capacidad física, mental o sensorial reducida (por ejemplo minusválidos, personas mayores con limitaciones físicas y mentales) o falta de experiencia y de conocimientos. Los niños no deben jugar con este producto. La limpieza no debe ser realizada por niños ni por personas con capacidad física, mental o sensorial reducida. ¡NOTA! ¡Peligro de daños! La manipulación incorrecta puede dañar este producto.

¡ATENCIÓN! ¡ESTA BOLSA NO ES UN JUGUETE!

¡Manténgala lejos de los niños pequeños y los bebés! ¡No poner encima de la cabeza! ¡Peligro de asfixia!

¡Peligro de descarga eléctrica! La instalación eléctrica errónea o una tensión de red demasiado alta pueden ocasionar una descarga eléctrica. Conecte el producto únicamente cuando la tensión de red del enchufe coincide con los datos técnicos indicados. Conecte el producto solo a una toma de corriente bien accesible, para que en caso de fallo se pueda separar rápidamente del suministro. No opere el producto cuando presenta daños visibles o si el cable o el enchufe están dañados. Como protección adicional se recomienda instalar un dispositivo diferencial con una corriente nominal de salida no superior a los 30 mA. Consulte a un electricista. Abra el producto solo dentro del marco indicado en este manual. Encomiende la reparación a especialistas, para evitar los peligros. Contacte para eso a un taller especializado. Las reparaciones realizadas por cuenta propia, las modificaciones, el montaje incorrecto o el manejo falso del producto eximen de toda responsabilidad y garantía. En este producto hay piezas eléctricas y mecánicas que son imprescindibles como protección contra peligros. No agarre nunca el enchufe con las manos húmedas. No desenchufe nunca tirando del cable, sino aguantando el propio enchufe. Mantenga el producto, el enchufe y todos los cables alejados del fuego y de superficies calientes. Tienda el cable de forma que no se convierta en causa de tropiezos y no lo entierre. Tienda todos los cables de

forma que no se puedan dañar con el cortacésped o con otros aparatos. No doble el cable de red y no lo tienda sobre bordes afilados. No utilice alargaderas, enchufes múltiples ni otros adaptadores.

¡Los equipos de filtración no deben funcionar en seco (sin agua)! ¡En caso de marcha en seco se pierde la garantía! No introduzca nunca la bomba ni el filtro dentro de la piscina. ¡Antes de cada conmutación en la válvula de 7 vías debe apagar la bomba del filtro! ¡El equipo de filtración no se debe utilizar mientras haya personas dentro del agua! Instale el equipo de filtración a suficiente distancia de la piscina, para evitar que los niños lo utilicen como dispositivo auxiliar para entrar en la piscina. No sumerja ni el equipo de filtración ni el cable de red o el enchufe en agua, ni en otros líquidos. La bomba del equipo de filtración está protegida de cuerpos extraños y de salpicaduras de agua. No obstante, se recomienda colocarla de forma que esté protegida de las inclemencias del tiempo. No realice nunca trabajos en el equipo de filtración mientras esté todavía conectado a la red de corriente. Los peligros generados por la función de succión de la bomba, siempre que no se eviten, pueden ocasionar accidentes graves o letales. No bloquee los conductos de succión de la bomba ni de la piscina, pues podría ocasionar lesiones severas e incluso letales.



Comprobar el volumen de suministro

¡NOTA! ¡Peligro de daños! Si abre el embalaje de forma imprudente con un cuchillo afilado u otro objeto puntiagudo podría dañar el producto. Por eso debe abrirlo con sumo cuidado.

- Extraiga el producto del embalaje.
- Compruebe que el suministro esté íntegro. Boceto /Foto L1.
- Controle si el artículo o piezas individuales presentan daños. De ser así, no utilice el producto. Póngase en contacto con la dirección de atención al público mencionada al final del manual.



Principio funcional

Las Filter Balls (bolas de filtración) del depósito del filtro se emplean en el equipo de filtración como tamiz permanente para la suciedad y los objetos que flotan. Cuando el agua fluye por las Filter Balls (bolas de filtración) dentro del depósito las partículas de suciedad se sedimentan en la arena y se extraen del agua. El agua limpiada fluye por la válvula de 7 vías pasando por el conducto de retorno de vuelta a la piscina.

Para operar el equipo de filtración necesita un skimmer (aspirador de superficie). O bien un skimmer empotrable (empotrado en la pared de la piscina) o un skimmer colgante (sujetado en la pared de la piscina).



Emplazamiento

El lugar de colocación del equipo de filtración entre el skimmer y la boquilla de entrada debe tener suficiente distancia de seguridad con la pared de la piscina. Le recomendamos colocar el equipo de filtración sobre cimientos llanos (p. ej. placas de hormigón lavado, o similar). La alineación correcta debe comprobarse con un nivel de burbuja. No se debe colocar el equipo de filtración, bajo ninguna circunstancia, en una oquedad o directamente sobre el césped. (Peligro de inundación y/o peligro de sobrecalentamiento de la bomba del filtro). Si la piscina está parcial o totalmente sumergida, lo más útil es que el equipo de filtración se sitúe en un pozo que esté directamente conectado con la piscina. Si coloca su equipo de filtración en un pozo, entonces hay que garantizar que dicho pozo no se inunde. Para esa finalidad le recomendamos poner en el pozo un aislamiento de grava (gravilla), para que el agua del entorno o el agua pluvial puedan escapar. Lo óptimo sería que el sumidero de la bomba del pozo del filtro estuviese directamente conectado con la canalización o con una descarga (p. ej. bomba sumergible con flotador). Es imprescindible garantizar suficiente ventilación natural en el pozo del filtro. De no ser así se podría generar condensado que ocasionaría daños en la bomba del filtro. El tamaño del pozo para el filtro debería seleccionarse de forma que se puedan efectuar trabajos en el equipo de filtración dentro de él.



Montaje

Montaje del equipo de filtración (figura 1) Monte el equipo de filtración en su emplazamiento definitivo. El equipo de filtración consta de las siguientes piezas:

- válvula
- de la bomba
- junta (tórica)
- abrazadera

- caldera
- tubo central
- tamiz
- tornillo de vaciado
- centrador (cubierta para el tubo vertical)
- placa base
- manguera de presión
- Filter Balls 700 gramos

Caldera del filtro

1. Introducir el tubo vertical (7) junto con el tamiz (19) dentro de la caldera (12) (figura 2), hasta que el tubo con el tamiz haya llegado al fondo de la misma (12).
2. Asegúrese de que el tubo vertical (7) está centrado. El tornillo de vaciado (11) de la caldera tiene que estar colocado.
3. Saque las Filter Balls (bolas de filtración) de su envase y rellene con ellas la caldera. Tenga en cuenta que las Filter Balls (bolas de filtración) tienen que estar sueltas, y no pueden estar apretadas ni presionadas. Sino el rendimiento de filtración se mermaría notablemente.
4. Ahora ponga el centrador sobre el orificio de la caldera y centre con él el tubo vertical (7). (Figura 4)
5. Antes de montar el cabezal de la válvula (1), es imprescindible limpiar de nuevo las superficies de obturación (3+4) y los racores/las roscas y eliminar los residuos o la suciedad. El cabezal de la válvula se une a la caldera con la abrazadera (6). La abrazadera se cierra con el tornillo y la tuerca de abrazadera. (Figuras 5 y 6+7)
6. Finalmente monte los empalmes en el cabezal de la válvula (1). Obtura los empalmes de montaje con suficiente cinta aislante.
7. El manómetro (2), si forma parte del volumen de suministro, se monta en el lateral de la válvula de 7 vías y se obtura. Antes se retira el tornillo de purga presente. (Figura 9)

Conexiones de manguera de la bomba (figura 8)

1. **Conducto del skimmer:** Unión de la conexión del skimmer con el empalme delantero en la bomba del filtro.
2. **Conducto de presión:** Unión de la conexión superior de la bomba del filtro con la conexión con la denominación «PUMP» en la válvula de 7 vías.
3. **Conducto de retorno:** Unión de la conexión en la válvula de 7 vías con la denominación «RETURN» con la conexión en la boquilla de entrada (piscina). Fije todas las conexiones con abrazaderas de manguera.
4. **Conducto de retrolavado:** Conexión «WASTE» (vaciar) en el canal. ¡Los empalmes se efectúan con mangueras de piscina especiales y abrazaderas!



Puesta en servicio del equipo de filtración

Cuando el equipo de filtración esté completamente ensamblado, las Filter Balls (bolas de filtración) estén en la caldera y todos los conductos de entrada y salida estén conectados, puede continuar con la puesta en marcha.

Encienda el suministro de corriente solo cuando se indique.

- Asegúrese de que el cable de red (cable de corriente) no esté enchufado en la red.
- Ponga la palanca de la válvula en la posición "cerrado".
- Asegúrese de que el equipo de filtración esté fuera de la piscina y a un nivel inferior al nivel del agua de la propia piscina y que todos los conductos de entrada y salida estén bien conectados y fijados.
- Si la piscina todavía no se hubiese llenado, llénela ahora con agua. Preste atención a que el nivel del agua de la piscina esté como mínimo 2,5 a 5 cm por encima de la apertura de la boquilla de llenado (skimmer).
- Abra la válvula de cierre en la boquilla de llenado (skimmer) de la piscina. Si ha cerrado la boquilla de llenado (skimmer) con un tapón, retire ahora ese tapón.
- Como la posición del equipo de filtración es más baja que el nivel de agua de la piscina el equipo se llena automáticamente con agua.
- Ahora se purga el equipo de filtración. Si dispone de ella, abra ligeramente la tapa del prefiltro hasta que fluya por él agua (tapa transparente con racor en la parte superior de la bomba del filtro).
- Deje que el recipiente del filtro rebose.

- Compruebe que no haya fugas en el equipo de filtración ni en las conexiones de entrada y salida. Debido a las tolerancias técnicas de producción podría tener que envolver con cinta obturadora alguna zona con pérdidas ante de poder insertar la manguera de conexión.
- Ponga la válvula de 7 vías en posición.
- Conecte la bomba al suministro de corriente.
- Su equipo de filtración está ahora operativo.

Retrolavado

Al contrario que un equipo de filtración convencional con arena de cuarzo, en un equipo de filtración con Filter Balls (bolas de filtración) no se debe realizar ningún retrolavado. Si la filtración perdiese fuerza, recomendamos lavar las Filter Balls (bolas de filtración) a mano.

Cuando sea necesario debe sustituir las Filter Balls (bolas de filtración).

Modos de filtración

Ajuste	Flujo de agua completo o función
Filtrar	Función: succionar, filtración normal. En esta posición el agua aspirada en la piscina entra desde arriba en el recipiente del filtro y fluye por las Filter Balls (bolas de filtración). Con ese movimiento se expulsa la contaminación del agua que retorna limpia a la piscina.
Retro lavado	Función: Ese proceso debería realizarse tras la primera puesta en servicio. En esa posición el agua se deriva a la zona superior del recipiente del filtro y se aclara la válvula. El agua fluye de vuelta por el conducto de suciedad.
Circulación	Función: Circulación del agua tras un tratamiento químico. Esa posición se utilizar al realizar tratamientos químicos del agua de la piscina, cuando no se quiere que las Filter Balls (bolas de filtración) entren en contacto con los productos utilizados para el tratamiento químico. En esa posición el agua succionada retorna directamente desde la válvula a la piscina, sin pasar por las Filter Balls (bolas de filtración).
Retro lavado	Al contrario que un equipo de filtración convencional con arena de cuarzo, en un equipo de filtración con Filter Balls (bolas de filtración) no se debe realizar <u>ningún retrolavado</u> . Se dará cuenta de que ha llegado el momento de lavar las Filter Balls (bolas de filtración) cuando el manómetro indique una presión de 0,3 a 0,6 bares por encima de la presión de servicio normal. Si la filtración perdiese fuerza, recomendamos lavar las Filter Balls (bolas de filtración) a mano. Cuando sea necesario debe sustituir las Filter Balls (bolas de filtración).
cerrado	Función: Limpieza del prefiltro. Esa posición para el flujo de agua en la bomba y en el filtro. ATENCIÓN: No encienda nunca la bomba en esa posición.
Vaciado	Función: El filtro no se usa. Esa función es ideal para vaciar las piscinas muy sucias o después de un tratamiento algicida. En esa posición no se usa el filtro y el agua se expulsa directamente por el conducto de suciedad.
invierno	Función: hibernación y almacenamiento. En esa posición la palanca de la válvula está en una posición intermedia. Así se alivian los componentes internos de la válvula. Cuando se almacena el equipo de filtración durante el invierno ponga la válvula de 7 vías en esa posición. ATENCIÓN: No encienda nunca la bomba en esa posición.

Duración de la filtración

El contenido de agua de la piscina debería circular y ser filtrado, en función de la carga y del tamaño del equipo en un plazo de 24 horas como mínimo 3-5 veces. El tiempo de servicio depende de la potencia del equipo de filtración y del tamaño de la piscina. Le recomendamos un funcionamiento de como mínimo 12 horas al día.



Conexión eléctrica

El equipo de filtración que ha adquirido está equipado con un cable de conexión, que solamente debe ser conectado a un circuito eléctrico con interruptor diferencial con una corriente nominal de desconexión de no más de 30 mA.

Especificaciones técnicas:

- potencia de circulación 3.800 l/h
- bomba no autosuccionante
- temperatura máxima del agua 35 °C
- 230 V / 200 W
- válvula de 7 vías con manómetro
- Ø caldera 250 mm
- Ø conexión 32/38 mm
- placa base
- para piscinas de hasta 19.000 l de agua
- Opcional: Speedpart Container para el sistema UV Speed UV

Operación con un aspirador de fondo (figura 9)

- Puede conectar la manguera del aspirador de fondo directamente en el conducto de succión del equipo de filtración. La manguera del aspirador de fondo tiene que estar completamente llena de agua.
- En los equipos de filtración sin prefiltro se recomienda usar un skimmer con cesto tamiz.
- Observe el manual de instrucciones del aspirador de fondo. No debe penetrar nada de aire en el equipo de filtración, para evitar que funcione en seco y que se pueda sobrecalentar.
- Seleccione en el cabezal de la válvula la posición FILTRAR.
- Alternativamente también puede seleccionar la posición VACIAR, p.ej. cuando hay algas en la piscina. El agua de baño sucia no retornará en esa posición a la piscina, sino que es directamente expulsada al exterior por el conducto de desagüe. En esa posición, si fuese necesario, tiene que rellenar la piscina con agua limpia hasta llegar al nivel de agua anterior.



Solución de problemas

Causa de los fallos	Eliminación
La bomba succiona aire (burbujas en la zona de entrada)	Manguera defectuosa, apretar la abrazadera
El skimmer o la bomba reciben muy poca agua	Controlar el nivel de agua y, su fuese necesario, aumentarlo; controlar si hay suciedad en el tubo de succión
Cesto del skimmer trasladado	Limpiar el cesto del skimmer
Cesto del prefiltro de la bomba de filtración trasladado	Limpieza del cesto del prefiltro
¡Sobre los fallos no indicados arriba consulte a su distribuidor oficial!	



Indicaciones importantes

Hibernación del equipo de filtración

- Apague la bomba desenchufando.
- Cierre las válvulas de cierre o bloquee el flujo de agua con las mangueras de unión de la piscina.
- Cierre los conductos de unión con la piscina y vacíe el recipiente del filtro y las mangueras.
- Ponga la palanca de la válvula en la posición «invierno», para aliviar los componentes internos de la válvula.

Cambiar las Filter Balls (bolas de filtración)

Las Filter Balls (bolas de filtración) deben ser reemplazadas cada 2-3 años, dependiendo del tiempo de servicio del equipo de filtración.

Consejos de cuidado

La suciedad visible es eliminada por el equipo de filtración. Pero el equipo no elimina algas, bacterias y otros microorganismos que también son un peligro para disfrutar de agua clara, limpia y sana. Para evitar su formación o para eliminarlos existen productos de cuidado de agua especiales, que dosificados de forma correcta y regular no provocan ninguna irritación a los bañistas y garantizan un agua higiénicamente perfecta.

Limpieza

Antes de limpiar el equipo de filtración apáguelo y desenchúfelo. Utilice un producto de limpieza normal para limpiar. No utilice ningún producto de limpieza con disolventes ni abrasivo, como esponjas duras, cepillos etc.

Almacenamiento

Tras concluir la limpieza hay que secar a fondo el producto. A continuación guárdelo en un lugar seco y protegido del hielo.

Eliminación

Eliminación del embalaje: Los materiales de embalaje se han seleccionado desde puntos de vista ecológicos y aptos para la eliminación y por eso son reciclables. Elimine el papel y el cartón en el contenedor de papel usado los plásticos en un punto limpio.

Eliminación del producto: Aplicable en la Unión Europea y otros países europeos con sistemas de recogida selectiva de residuos. Elimine el producto según las disposiciones y las leyes vigentes en su lugar de residencia.

Garantía

Tienen validez para la garantía las disposiciones legales vigentes en el país correspondiente. En Austria y Alemania el plazo es de 2 años a partir de la fecha de facturación.



Steinbach VertriebsgmbH

Aistinger Straße 2
A-4311 Schwertberg
AUSTRIA



Produktinformationen/ Product information/ Informations relatives au produit/ Informazioni sul prodotto/ Informacije o izdelku/ Informații despre produs/ Informace o výrobku/ Informacije o proizvodu/ Termékinformáció/Informácie o výrobku/ Продуктова информация/Ürün bilgileri/ Informacje o produkcie/ Información sobre el producto

 www.steinbach.at/info



Wasserpflege APP/ Water care app/ Application pour le traitement de l'eau/ App per la cura dell'acqua/ Aplikacija za nego vode/ Aplicații întreținere apă/ Mobilní aplikace pro péči o vodu/ Aplikacija za održavanje vode/ Vízkezelő alkalmazás/ Aplikácia pre starostlivosť o vodu/ Приложение Грижа за водата/ Su bakımı uygulaması/ Aplikacja do prawidłowego utrzymywania stanu wody/ App de cuidado del agua

 www.steinbach.at/poolpflege



Ersatzteile/ Spare parts/ Pièces de rechange/ Parti di ricambio/ Nadomestni deli/ Piese de schimb/ Náhradní díly/ Zamjenski dijelovi/ Pótalkatrészek/ Náhradné diely/ Резервни части/ Yedek parçalar/ Części zamienne/ Piezas de recambio

 <https://service.steinbach.at>

© Copyright

Nachdruck oder Vervielfältigung (auch auszugsweise) nur mit Genehmigung der Steinbach VertriebsgmbH

Diese Druckschrift, einschließlich aller ihrer Teile, ist urheberrechtlich geschützt.

Jede Verwertung außerhalb der engen Grenzen des Urheberrechts ist ohne Zustimmung der Steinbach VertriebsgmbH unzulässig und strafbar.

Das gilt insbesondere für Vervielfältigungen, Übersetzungen, Mikroverfilmungen und die Einspeisung und Verarbeitung in elektronischen Systemen.

Steinbach